



Puertas & Portones Automaticos, S.A. de C.V.

¡Nuestra Pasión es la Solución!....



LÍNEA CRISTAL

(229) 288-1552

portonesautomaticos@adsver.com.mx
portonesautomaticos@prodigy.net.mx



V02.20

(229) 927-5107, 167-8080, 167-8007, 151-7529.



www.adsver.com.mx

Sistemas automáticos	01	Botaguas	44
Accesos y fachadas	02	Conectores para tubo estabilizador	45
Arañas y rótulas	05	Herrajes para barandal o cristal fijo	46
Puertas abatibles	08	Herrajes para cristal de 6mm	61
Sistemas corredizos	14	Conectores para marquesina	63
Sistemas corredizos en riel de aluminio	17	BRK 1400	64
Sistema corredizo media luna	22	BRK 1500	66
Sistema corredizo de barra	23	BRK 1600	67
Baños corredizos	25	BRK 1700	68
Baños Abatibles	30	BRK 1800	69
Mamparas para baño	34	Jaladeras	70
Clips conectores	37	Perillas	76
Clips para entrepaños	38	Chapas y seguros	78
Sistemas de repisas colgantes	39	Viniles	82
Línea ORB	40	Limpiadores	83
Linea Negro Mate	42	Herramientas para vidrio	84
		Índice por clave	86



Únicos distribuidores en México de las puertas automáticas Door Controls.

Características:

- Cabezal de aluminio de 4" (100mm) ancho x 6" (150 mm) de peralte.
- Disponible en negro, blanco y natural.
- No sobresale.
- Longitud de hasta 6.10 mts.
- Tapa movable-quitapón, facilita acceso para mantenimiento.
- Incluye protector de voltaje (Marca STEREN)
- Hoja sencilla hasta 3 m. de ancho; doble hoja hasta 1.5 m.
- Operación silenciosa y duradera.
- Capacidad de carga: 100 kg / hoja doble y 200 kg / hoja sencilla.
- Usa ruedas de acero inoxidable embaladas para mayor capacidad de carga.
- Sensores con tecnología infrarroja.
- A prueba del 80% de infiltración de polvo.
- Garantía de un millón de ciclos de apertura.
- Fácil instalación.

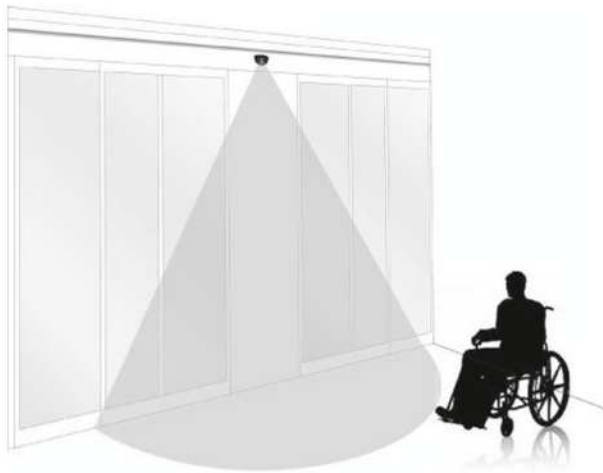
Recomendado para:

- Hospitales.
- Restaurantes.
- Centros comerciales.
- Aeropuertos.
- Terminales de autobuses.
- Oficinas, comercios, etc.



DOOR CONTROLS

Le asesoramos para su colocación.



- Pregunta a nuestros distribuidores por los accesorios:
 - Botoneras
 - Botón apertura no touch
 - Teclados para acceso controlado o restringido
 - Lectores de huella
 - Candados
 - Etc.



SIST0005



Carretillas para vidrio directo

NOTA: Se venden por separado.

BRK 1033

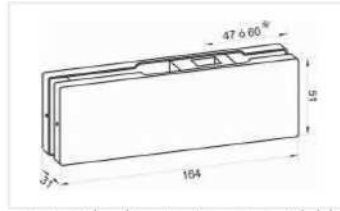


Sensor con microondas e infrarrojo para sistema de puertas corredizas automáticas DCONE V3 y Galier

NOTA: Se vende por separado

Nota general: Los siguiente productos son para vidrio templado de 10 a 12 mm.

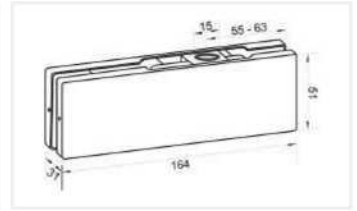
BRK 010



Herraje inferior. Sujeción a bisagra hidráulica.

- Material cubierta: Acero inoxidable.
- Material interior: Aluminio.
- Acabado: Satín o cromo.
- Medida fija: 47 ó 60 mm (de acuerdo a orientación de pieza interior)

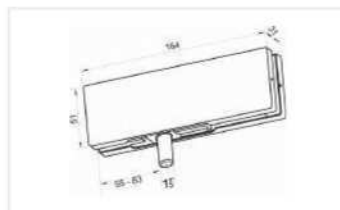
BRK 020



Herraje superior. Sujeción a pivote de giro.

- Material cubierta: Acero inoxidable.
- Material interior: Aluminio.
- Acabado: Satín o cromo.

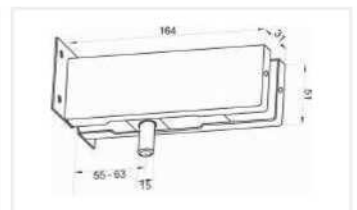
BRK 030



Herraje superior para antepecho con pivote. Sujeción a vidrio para antepecho.

- Material cubierta: Acero inoxidable.
- Material interior: Aluminio.
- Acabado: Satín o cromo.

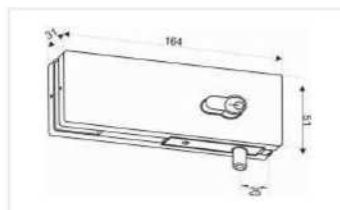
BRK 033



Herraje superior con pivote para antepecho. Fijación a muro con placa.

- Material cubierta: Acero inoxidable.
- Material interior: Aluminio.
- Acabado: Satín o cromo.

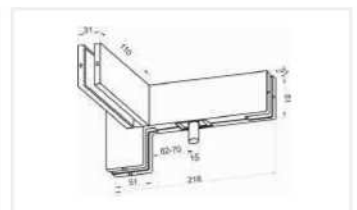
BRK 057



Chapa a piso con resaque. Llave ambos lados.

- Material cubierta: Acero inoxidable.
- Material interior: Aluminio.
- Acabado: Satín o cromo.

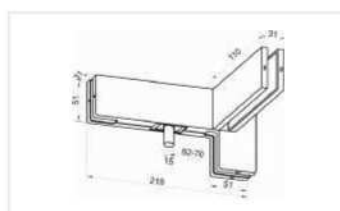
BRK 340L



Herraje izquierdo en escuadra con costilla. *Vista por dentro.

- Material cubierta: Acero inoxidable.
- Material interior: Aluminio.
- Acabado: Satín.

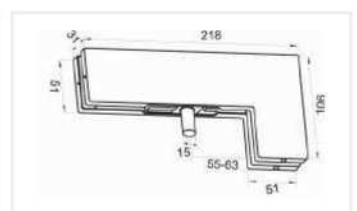
BRK 340R



Herraje derecho en escuadra con costilla. *Vista por dentro.

- Material cubierta: Acero inoxidable.
- Material interior: Aluminio.
- Acabado: Satín.

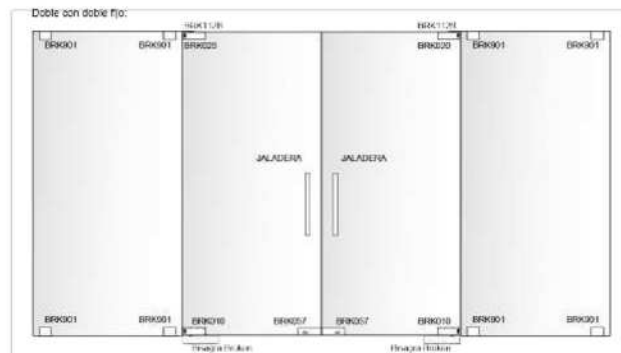
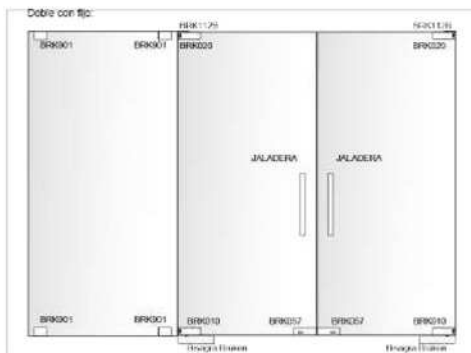
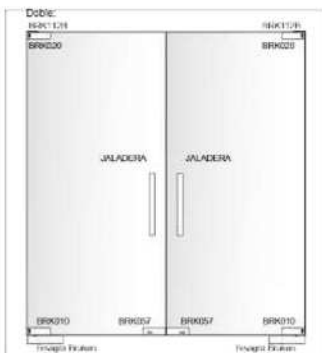
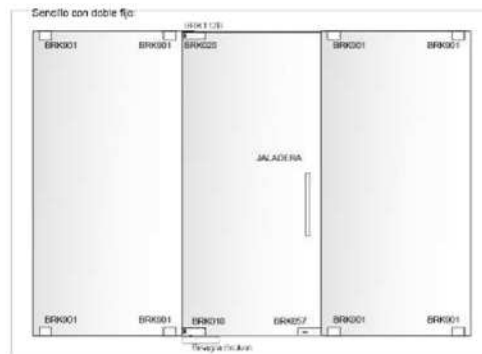
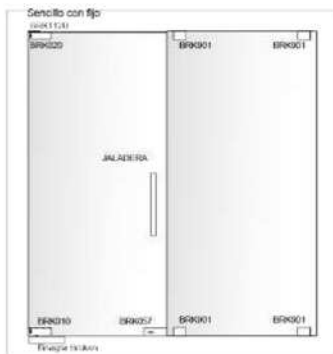
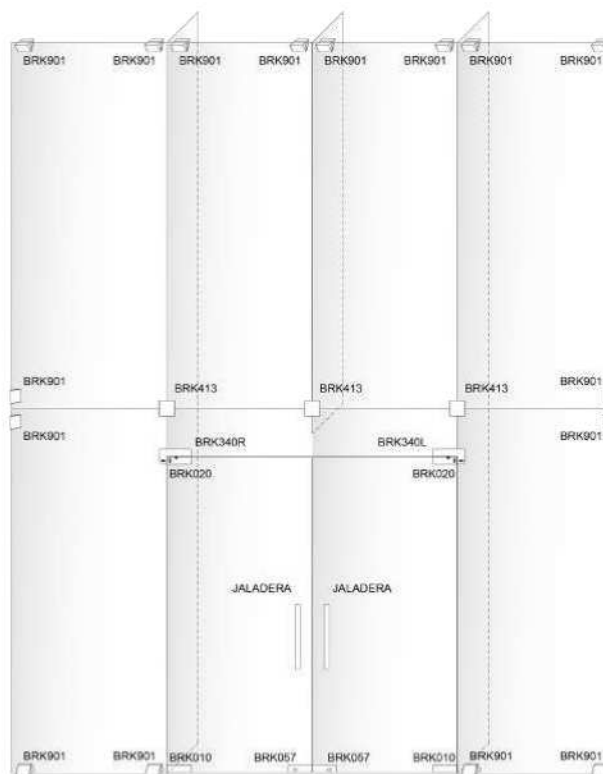
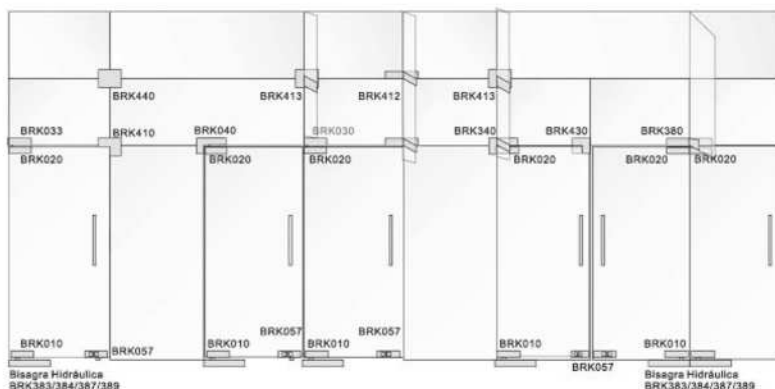
BRK 040



Herraje superior en escuadra para fijo-antepecho-puerta, sin porta costilla.

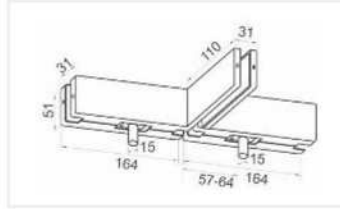
- Material cubierta: Acero inoxidable.
- Material interior: Aluminio.
- Acabado: Satín o cromo.

Aplicaciones Sugeridas.
Diagrama de simulación para acomodo de los herrajes para fachada.



Nota general: Los siguiente productos son para vidrio templado de 10 a 12 mm.

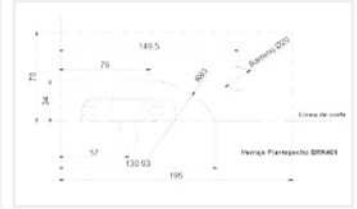
BRK 380



Herraje superior con porta costilla para sujetar 2 puertas. Se fija a 2 antepechos.

- Material cubierta: Acero inoxidable.
- Material interior: Aluminio.
- Acabado: Satin.

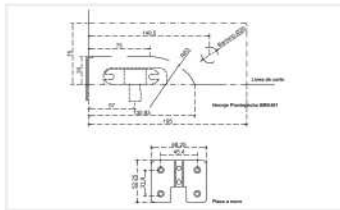
BRK 401



Herraje superior para antepecho de cristal, con pivote. Para sistema BRK 400

- Material cubierta: Acero Inox 304
- Material interior: Aluminio.
- Acabado: Satin.

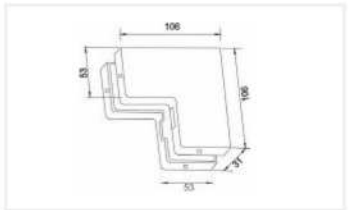
BRK 402



Herraje superior para antepecho de cristal con placa sujeción a muro, para sistema BRK 400

- Material cubierta: Acero inoxidable.
- Material interior: Aluminio.
- Acabado: Satin.

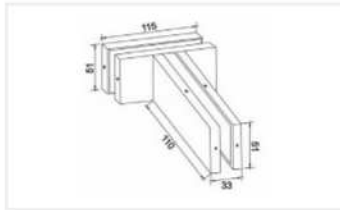
BRK 410



Conector para antepecho y fijo.

- Material cubierta: Acero inoxidable.
- Material interior: Aluminio.
- Acabado: Satin.

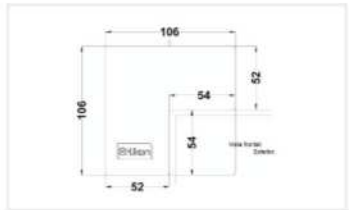
BRK 412



Herraje superior rectangular con portacostilla para sujetar 2 vidrios fijos a 180°

- Material cubierta: Acero inoxidable.
- Material interior: Aluminio.
- Acabado: Satin.

BRK 430



Conector antepecho fijo y tope para puerta.

- Material cubierta: Acero inoxidable.
- Material interior: Aluminio.
- Acabado: Satin.

BRK 413



Herraje superior cuadrado con porta costilla, para sujetar 4 vidrios fijos.

- Material cubierta: Acero inoxidable.
- Material interior: Aluminio.
- Acabado: Satin.

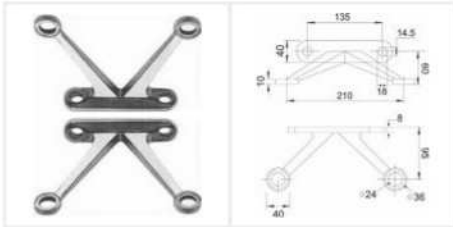
BRK 440



Conector para sujeción de 4 vidrios para fachada; sin porta costilla.

- Material cubierta: Acero inoxidable.
- Material interior: Aluminio.
- Acabado: Satin.

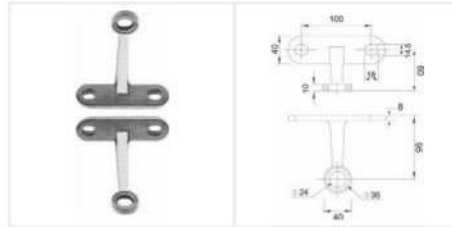
BRK L07A



Araña portacostilla de 4 patas.

- Material: Acero inoxidable.
- Acabado: Satín.

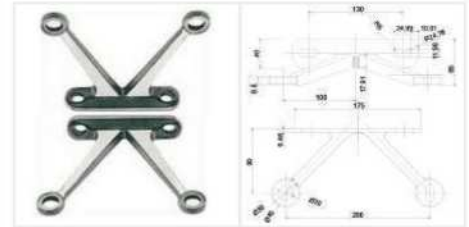
BRK L07B



Araña portacostilla de 2 patas.

- Material: Acero inoxidable.
- Acabado: Satín.

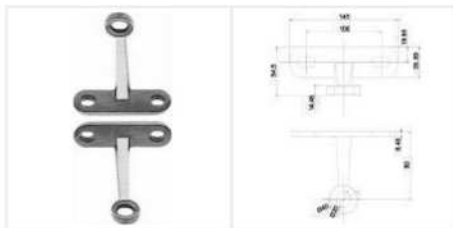
BRK L08A



Araña portacostilla MEDIANA de 4 patas

- Material: Acero inoxidable.
- Acabado: Satín.

BRK L08B



Araña portacostilla MEDIANA de 2 patas

- Material: Acero inoxidable.
- Acabado: Satín.

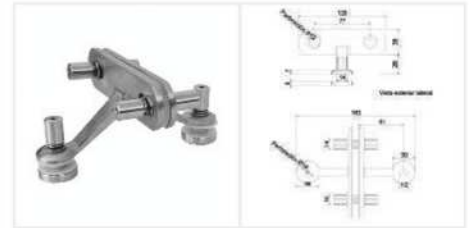
BRK L09A



Mini araña portacostilla 4 patas

- Material: Acero inoxidable.
- Acabado: Satín.

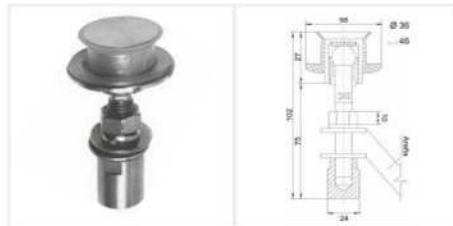
BRK L09B



Mini araña portacostilla 2 patas

- Material: Acero inoxidable.
- Acabado: Satín.

BRK P02



Soporte con rótula y perno cónico para araña. Para vidrio templado de 8 a 12 mm.

- Material: Acero inoxidable.
- Acabado: Satín.

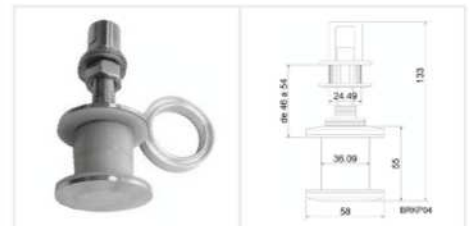
BRK P02B



Rótula cónica, mediana para vidrio de 10 mm.

- Material: Acero inoxidable.
- Acabado: Natural.

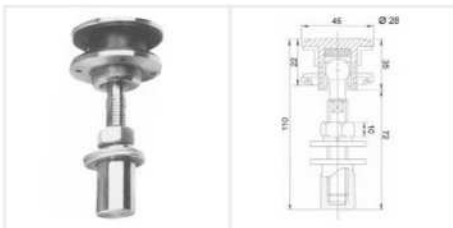
BRK P04



Soporte con rotula para vidrio insulated. Incluye separador. Para vidrio templado de 8 a 12 mm.

- Material: Acero inoxidable.
- Acabado: Satín.

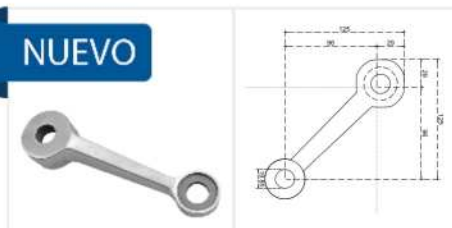
BRK PF2E



Soporte con rótula y chapetón para araña. Para vidrio templado de 8 a 12 mm.

- Material: Acero inoxidable.
- Acabado: Satín.

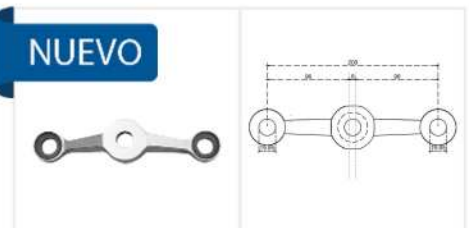
BRK 2000-1



Araña de 1 pata, 20 cms a centros. Para instalación a viga.

- Material: Acero inoxidable.
- Acabado: Satín.

BRK 2000-2

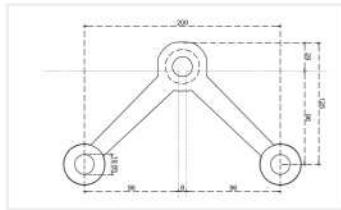


Araña de 2 patas a 180°, 20 cms a centros. Para instalación a viga.

- Material: Acero inoxidable.
- Acabado: Satín.

BRK 2000-2j

NUEVO

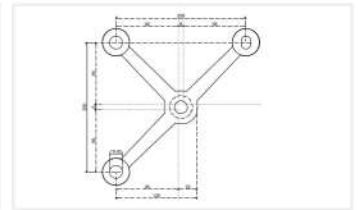


Araña de 2 patas a 45°, 20 cms a centros instalación a viga.

- Material: Acero inoxidable.
- Acabado: Satín.

BRK 2000-3

NUEVO



Araña a viga de 3 patas a 180°, 20cms a centros.

- Material: Acero Inoxidable.
- Acabado: Satín.

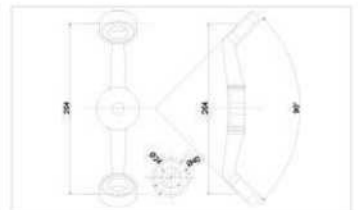
BRK 2000-4



Araña a viga de 4 patas, con centros a 20cm.

- Material: Acero Inoxidable T304.
- Acabado: Satín.

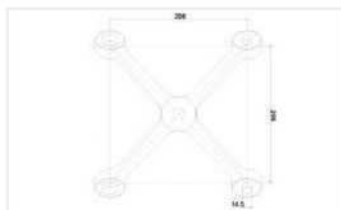
BRK 2045-90



Araña de 2 patas a 90°. Instalación a viga Para fijación a 2 cristales

- Material: Acero inoxidable.
- Acabado: Satín.

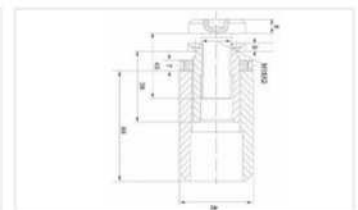
BRK 2046-90



Araña de 4 patas a 90° Instalación a viga Para fijación a 4 cristales.

- Material: Acero inoxidable.
- Acabado: Satín.

BRK Z01A



Conector soldable a estructura metálica plana o curva.

- Material: Acero inoxidable.
- Acabado: Satín.



PREGUNTA A TU ASESOR POR LA GRAN VARIEDAD DE TAMAÑOS DENTRO DE LA LÍNEA DE ARAÑAS BRÜKEN

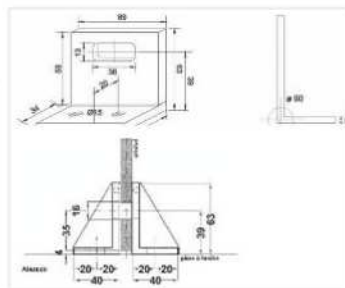


BRK 901



Ángulo de sujeción para vidrios fijos de 10-19 mm.

- Material: Aluminio.
- Acabado: Mate.



Incluye:

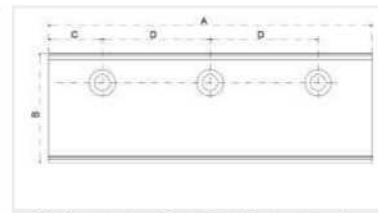
- 2 Ángulos.
- 2 Tapas.
- 2 Empaques.
- Juego de tornillos.

BRK 2050/ BRK 2051/ BRK 2052/ BRK 2053



Ángulos portacostilla sin tornillos.

- Material interior: Aluminio.
- Acabado: Satín y Aluminio Natural.



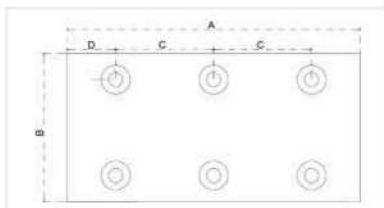
Código	A	B	C	D	No. de perforaciones
BRK 2050	300	102	50	100	3
BRK 2051	400	102	50	100	4
BRK 2052	500	102	50	100	5
BRK 2053	600	102	50	100	6

BRK 2055/ BRK 2056/ BRK 2057/ BRK 2058



Placa extensión portacostilla sin tornillos.

- Material: Aluminio.
- Acabado: Satín y Aluminio Natural.



Código	A	B	C	D	No. de perforaciones
BRK 2055	300	151.9	100	50	6
BRK 2056	400	151.9	100	50	8
BRK 2057	500	151.9	100	50	10
BRK 2058	600	151.9	100	50	12

BRK 2060



Juego de tornillos para ángulo a piso y placa de extensión, para espesor de 10 a 12.

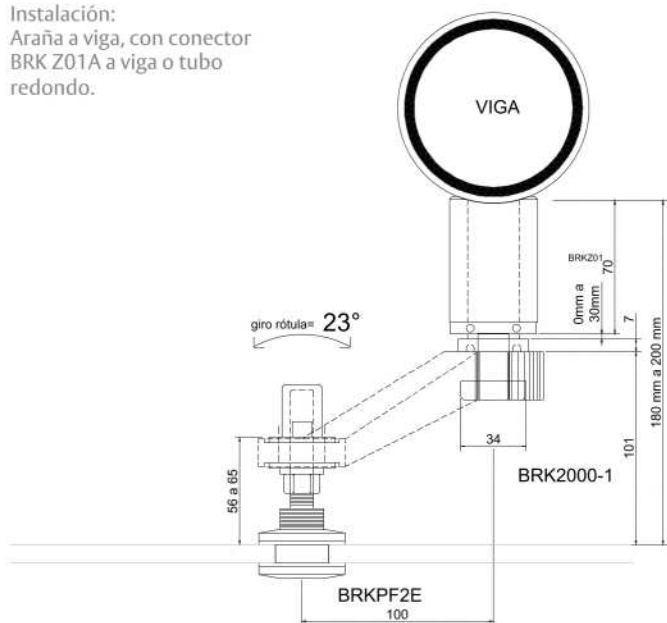
Incluye: 1 tornillo, 1 tuerca y 1 espaciador.

- Material: Acero inoxidable.
- Acabado: Satín.

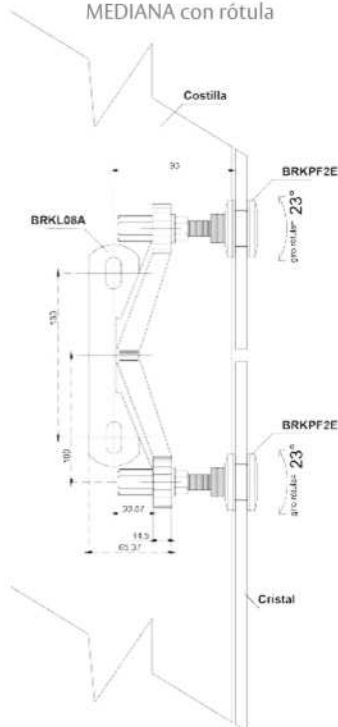
Código	Medidas
BRK 2060-10/12	Vidrio 10-12mm
BRK 2060-19	Vidrio 19mm
BRK 2060-24	Vidrio 24mm

Aplicaciones.

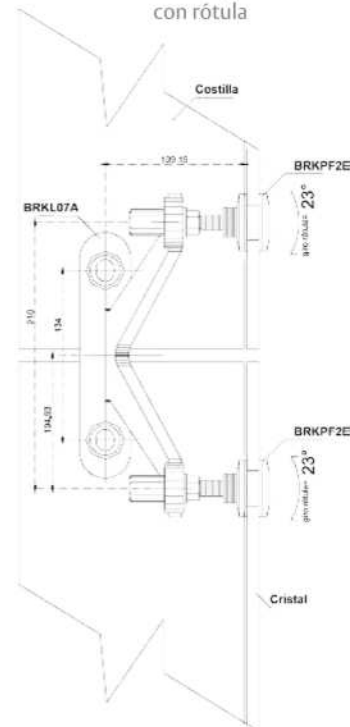
Instalación:
Araña a viga, con conector BRK Z01A a viga o tubo redondo.



Araña a portacostilla MEDIANA con rótula



Araña a portacostilla con rótula



ASSA ABLOY

BRK 381



Bisagra hidráulica para 80 kg. Con eje rectangular.

- Medidas para perforación: 268mmx113mmx50mm
- Material de cubierta: Acero inoxidable

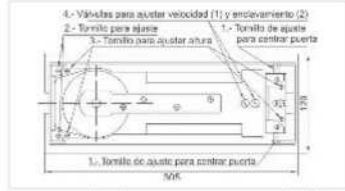
Especificaciones:

- Válvulas de cerrado con velocidad ajustable.
- Ángulo máximo de apertura de 116°
- Angulo de enclavamiento de 90°.
- Garantía por 500,000 ciclos.

Aplicaciones:

Para puertas de madera, aluminio y cristal.

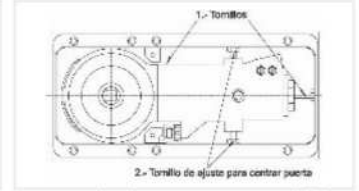
BRK 383



Bisagra hidráulica para 120 kg.

- Material cubierta: Acero inoxidable.
- Acabado: Satín.
- Medidas: Perforación de piso 108 x 307 x 50 mm.

BRK 384



Bisagra hidráulica para 80 kg.

- Material cubierta: Acero inoxidable.
- Acabado: Satín.
- Medidas: Perforación de piso 272 x 132 mm.

BRK 385



Bisagra hidráulica aérea para 120 kg.

- Material cubierta: Acero inoxidable.
- Acabado: Satín.
- Medidas: De cuerpo 93 x 290 x 39 mm.

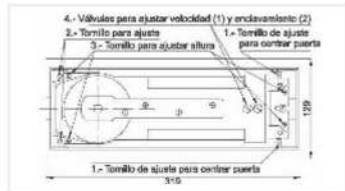
BRK 387



Bisagra hidráulica para 120 kg.

- Material cubierta: Acero inoxidable.
- Acabado: Satín.
- Medidas: Perforación de piso 145 x 299 x 50 mm.

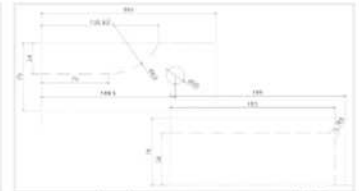
BRK 389



Bisagra hidráulica para 150 kg.

- Material cubierta: Acero inoxidable.
- Acabado: Satín.
- Medidas: Perforación de piso 129 x 305 x 50 mm.

BRK 400



Kit de sistema hidráulico para puerta abatible.

Nota: El herraje BRK401, conector para antepecho, se vende por separado.

- Material cubierta: Acero inoxidable.
- Acabado: Satín.
- Medidas: Perforación de piso 129 x 305 x 50 mm.

BITEC2



Bisagra versátil para puertas con perfil de aluminio, Herculite o Cristal templado.

- 130kg de capacidad.
- 1 año de garantía.
- Ajuste lateral y de altura. Torque reforzado.
- Tope (freno) de 90° a cada lado (cubriendo 180° de amplitud).
- Acabado: Satín y Cromo.

*Compatible con Dortec.

Un producto de



ASSA ABLOY

BITEC90



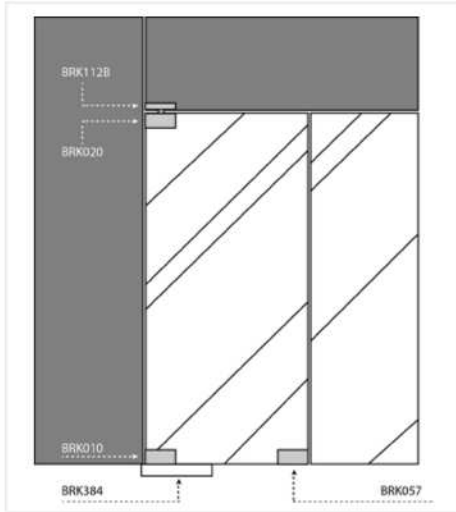
Bisagra versátil para puertas con perfil de aluminio, Herculite o Cristal templado.

- 90kg de capacidad.
- Acabado: Satín y Cromo.
- 1 año de garantía.
- Ajuste lateral. Torque reforzado.
- Tope (freno) de 90° a cada lado (cubriendo 180° de amplitud).

Un producto de



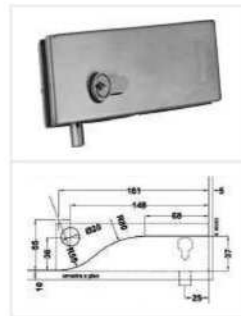
ASSA ABLOY

**BRK 020**

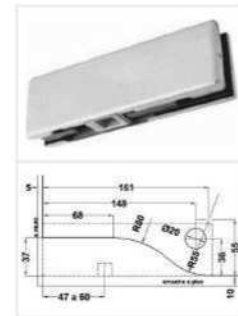
Herraje superior para punto de giro superior. Acabado: Satín y cromo.

BRK 384

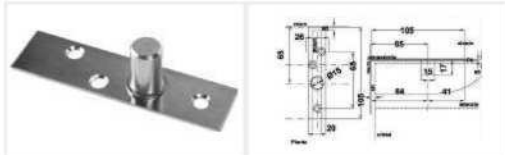
Bisagra hidráulica para 80 Kg. Medidas para perforación a piso: 100 x 266 x 51 mm.

BRK 057

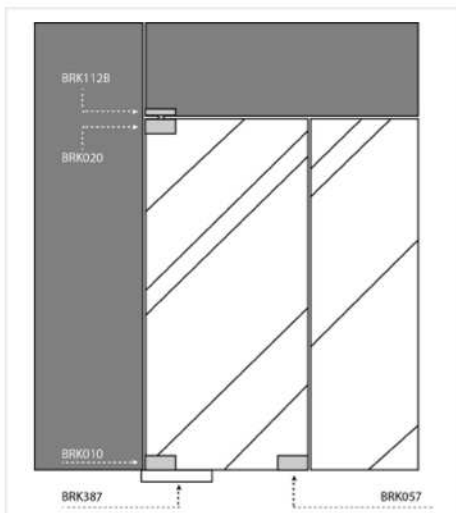
Chapa a piso con resaque. Acabado: Satín y cromo.

BRK 010

Herraje inferior para bisagra hidráulica. Acabado: Satín y cromo.

BRK 112B

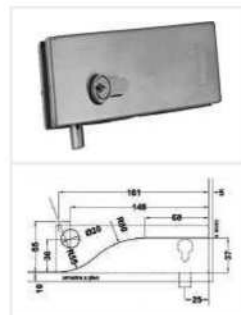
Punto de giro para herraje superior.

BRK 8700**BRK 020**

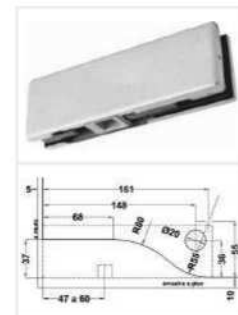
Herraje superior para punto de giro superior. Acabado: Satín y cromo.

BRK 387

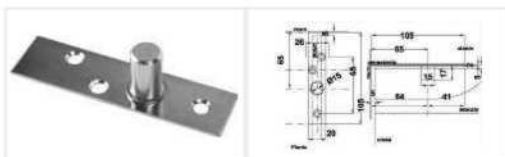
Bisagra hidráulica para 120 kg. Material cubierta: Acero inoxidable. Acabado: Satín. Medidas: Perforación de piso 145 x 299 x 50 mm.

BRK 057

Chapa a piso con resaque. Acabado: Satín y cromo.

BRK 010

Herraje inferior para bisagra hidráulica. Acabado: Satín y cromo.

BRK 112B

Punto de giro para herraje superior.

Un producto de
TecnoMX
ASSA ABLOY

KITPA



Kit de bisagra hidráulica y herrajes para cristal templado.

Bisagra hidráulica de caja angosta Tecno MX, 130 kg de capacidad de carga, con tapa de una sola pieza y chafán para desagüe.

Herraje superior e inferior para puerta de cristal templado de 12 a 15 mm.

Cerradura de esquina cuerpo delgado con pestillo cilíndrico y 4 llaves.

Pivote superior fijo para claro de puerta.

- Acabado: Cromo, Satín.

Un producto de
TecnoMX
ASSA ABLOY

KITPA90



Kit de bisagra hidráulica y herrajes para cristal templado.

Bisagra hidráulica de caja regular Tecno MX, 90 kg de capacidad de carga, con dos tapas atornillables planas.

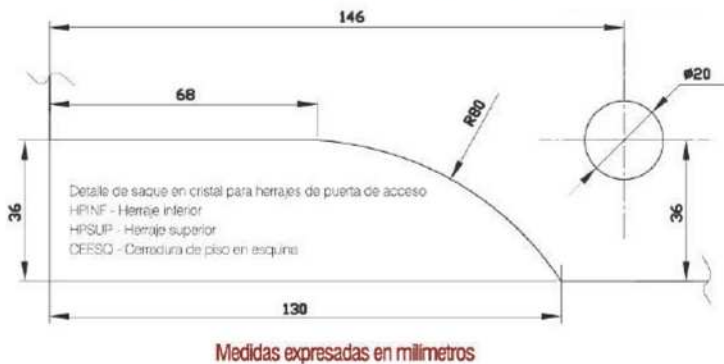
Herraje superior e inferior para puerta de cristal templado de 12 a 15 mm.

Cerradura de esquina cuerpo delgado con pestillo cilíndrico y 4 llaves.

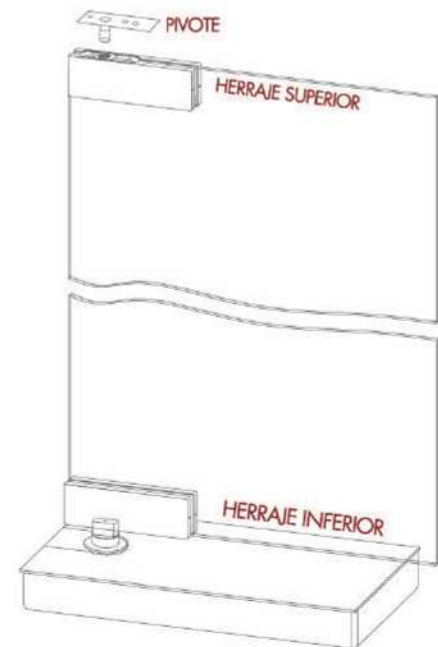
Pivote superior fijo para claro de puerta.

- Acabado: Cromo, Satín.

Detalle de saque en cristal para herrajes de puerta de acceso



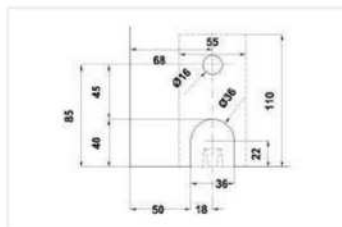
- Máximo ángulo de apertura: 113°
- Se mantiene abierta a 90°
- Auto cierre a : 25°



Bisagra hidráulica KITPA
(BITEC2 caja angosta)

NOTA: Encuentre esta plantilla dentro del empaque de este producto.

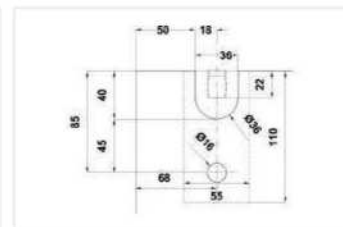
BRK 3010



Herraje vertical inferior compatible con bisagra hidráulica BITEC 2 y BITEC 90, sin pivote, con sujeción a bisagra hidráulica.

- Material: Acero inoxidable.
- Acabado: Satín.

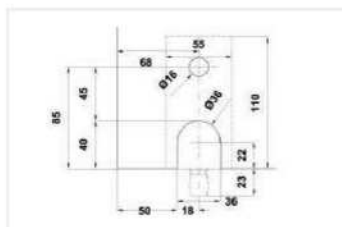
BRK 3020



Herraje vertical superior para bisagra hidráulica, sin pivote, sujeción a pivote de giro.

- Material: Acero inoxidable.
- Acabado: Satín.

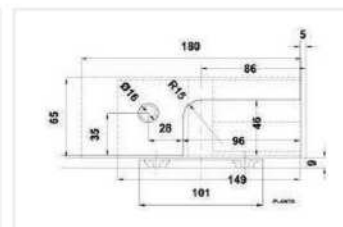
BRK 3030



Herraje vertical superior para antepecho, con pivote, sujeción a vidrio para antepecho.

- Material: Acero inoxidable.
- Acabado: Satín.

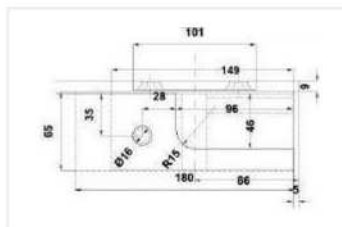
BRK 3034



Herraje superior con freno de cierre para puerta abatible.

- Material: Acero inoxidable.
- Acabado: Satín.

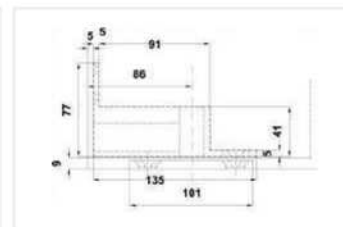
BRK 3035



Herraje inferior con freno de cierre para puerta abatible. No requiere bisagra hidráulica para su funcionamiento.

- Material: Acero inoxidable.
- Acabado: Satín.

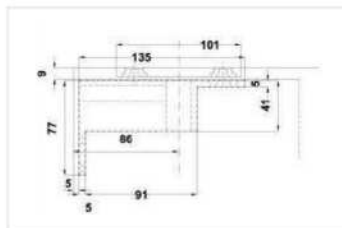
BRK 3036



Herraje superior para puerta abatible de aluminio o madera.

- Material: Acero inoxidable.
- Acabado: Satín.

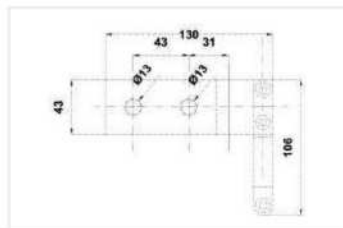
BRK 3037



Herraje inferior para puerta abatible de aluminio o madera. No requiere bisagra hidráulica para su funcionamiento.

- Material: Acero inoxidable.
- Acabado: Satín.

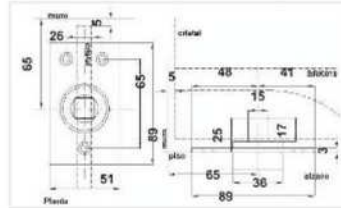
BRK 3336



Bisagra montable muro - vidrio. No requiere bisagra hidráulica para su funcionamiento.

- Material: Acero inoxidable.
- Acabado: Satín.

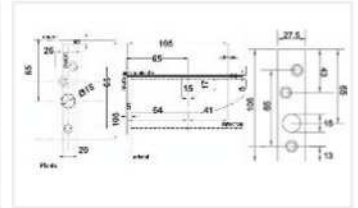
BRK 112A



Pivote de giro para herraje inferior. Fijación a piso.

• Material: Acero inoxidable.

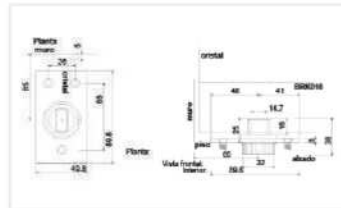
BRK 112B



Pivote de giro para herraje superior. Fijación a techo.

• Material: Acero inoxidable.

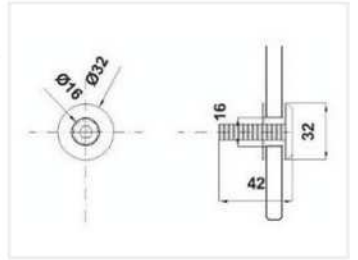
BRK 113A



Pivote de giro para herraje superior. Fijación a techo.

• Material: Acero inoxidable.

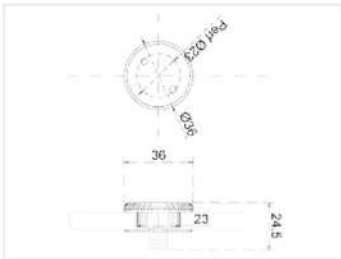
BRK 1210



Chapetón para herrajes 1200. Útil para cambiar el avellanado por perforación a corte recto, si así se requiere. Llave para ajuste Allen.

• Material: Acero inoxidable.
• Perforación: Ø 16.

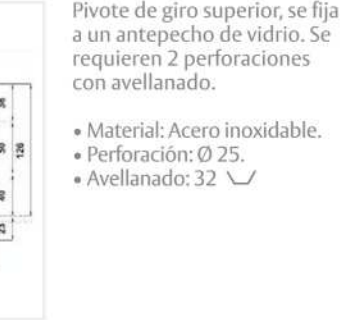
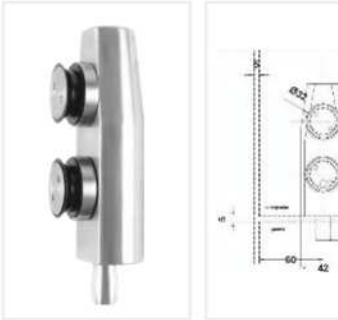
BRK 1210A



Chapetón para herrajes 1200. Útil para cambiar el avellanado por perforación a corte recto, si así se requiere. Llave para ajuste nariz de puerco.

• Material: Acero inoxidable.
• Perforación: Ø 23.

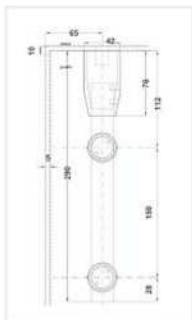
BRK 1211



Pivote de giro superior, se fija a un antepecho de vidrio. Se requieren 2 perforaciones con avellanado.

• Material: Acero inoxidable.
• Perforación: Ø 25.
• Avellanado: 32 √

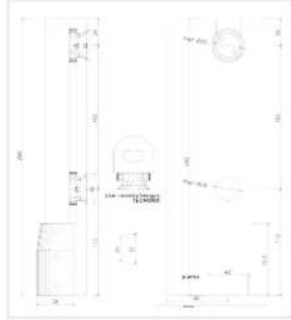
BRK 1212



Herraje superior. Se requieren 2 perforaciones con avellanado.

• Material: Acero inoxidable.
• Perforación: Ø 25.
• Avellanado: 32 √

BRK 1213

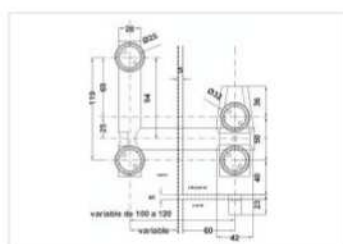


Herraje inferior de giro a bisagra. Se requieren 2 perforaciones con avellanado.

• Material: Acero inoxidable.
• Perforación: Ø 25.
• Avellanado: 32 √

Nota: Sólo para bisagra hidráulica BITEC90 de TecnoMX.

BRK 1214



Herraje en escuadra para fijo, antepecho y puerta; con pivote de giro. Se requieren 4 perforaciones con avellanado. Adaptable a izquierda o derecha.

- Material: Acero inoxidable.
- Perforación: Ø 25.
- Avellanado: 32 √

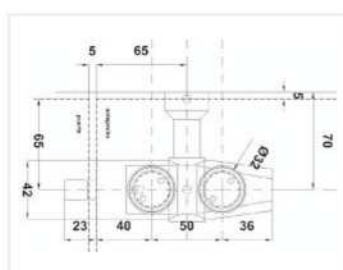
BRK 1215



Pivote de giro para herraje superior. Fijación a techo para taquete expansivo.

- Material: Acero inoxidable.

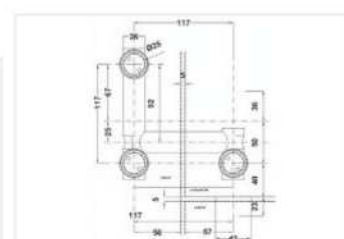
BRK 1216



Pivote de giro superior y antepecho con fijación a muro. Se requieren 2 perforaciones con avellanado. Adaptable de Izquierda a Derecha.

- Material: Acero inoxidable.
- Perforación: Ø 25.
- Avellanado: 32 √

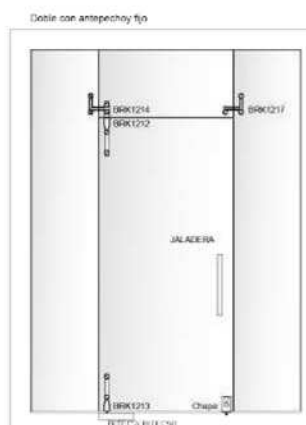
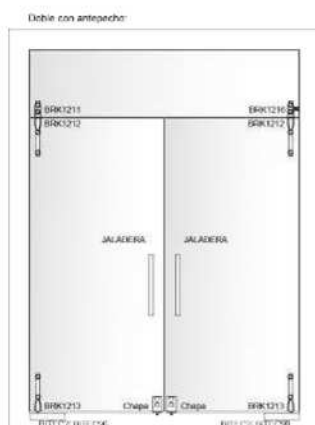
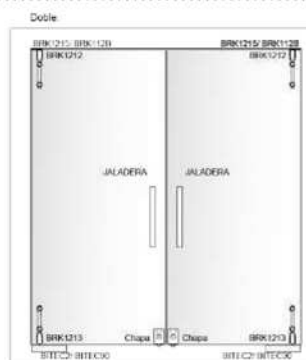
BRK 1217



Herraje en escuadra para antepecho y fijo. Se requieren 3 perforaciones con avellanado. Adaptable de Izquierda a Derecha.

- Material: Acero inoxidable.
- Perforación: Ø 25.
- Avellanado: 32 √

Aplicaciones sugeridas.

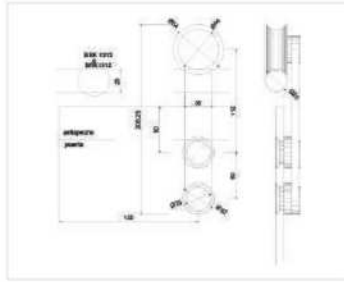


ASSA ABLOY

BRK 1311



Carretilla para puerta corrediza. Peso máximo 120Kg por pieza.

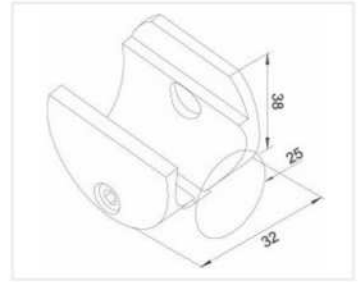


- Material: Acero inoxidable.
- Perforación: Ø 25.
- Avellanado: 32

BRK 1312

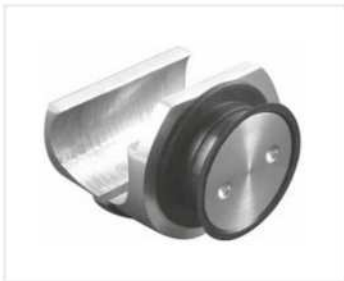


Soporte sujetador para tubo de 1" con fijación a muro.

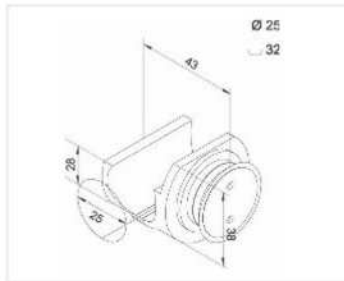


- Material: Acero inoxidable.

BRK 1313



Soporte sujetador para tubo de 1" con fijación a vidrio.

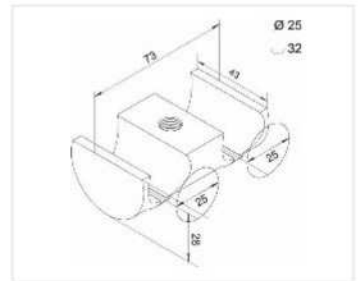


- Material: Acero inoxidable.
- Perforación: Ø 25.
- Avellanado: 32

BRK 1314



Soporte sujetador para tubo doble. Fijación a techo.

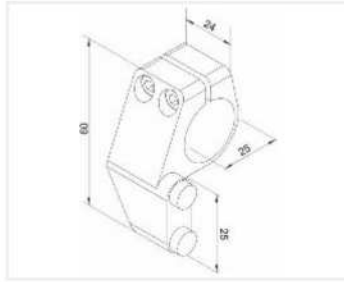


- Material: Acero inoxidable.

BRK 1315



Tope izquierdo para sistema corredizo. Fijación en tubo.

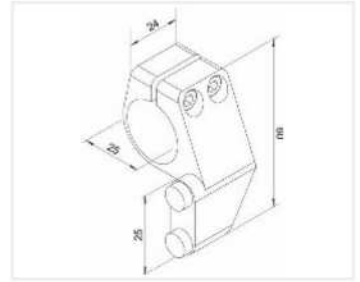


- Material: Acero inoxidable.

BRK 1316



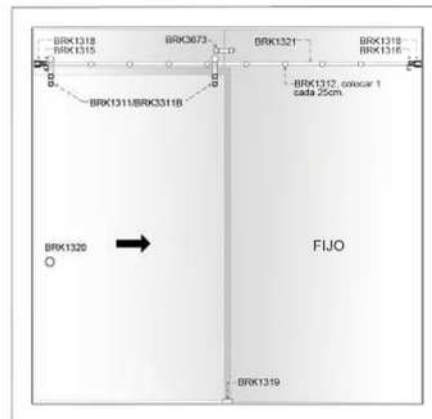
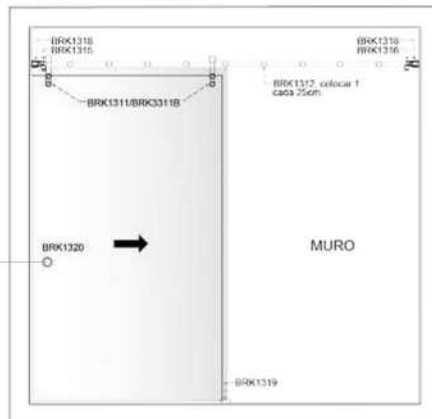
Tope derecho para sistema corredizo. Fijación en tubo.



- Material: Acero inoxidable.

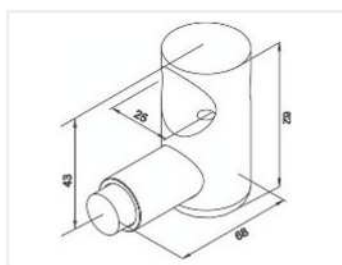
Aplicaciones sugeridas.

Se pueden cambiar por BRK1323.



Nota: El número de soportes BRK1312, BRK1313 y BRK1314 dependerá del largo total del sistema así como del peso de la puerta o puertas.

BRK 1317



Tope lateral para sistema corredizo. Fijación en tubo.

• Material: Acero inoxidable.

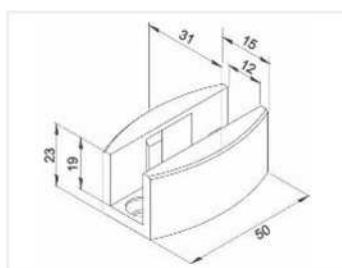
BRK 1318



Conector para tubo de 1" con fijación a muro.

• Material: Acero inoxidable.

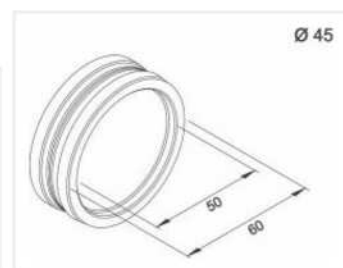
BRK 1319



Guía de piso para puerta corrediza. Fijación a piso.

• Material: Acero inoxidable.

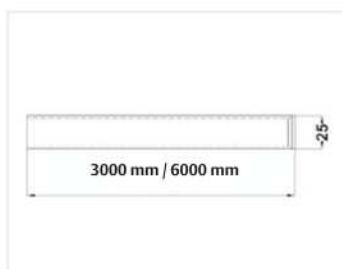
BRK 1320



Jaladera para puerta de vidrio templado en sistema corredizo. Se necesita perforación de 15 mm.

• Material: Acero inoxidable.

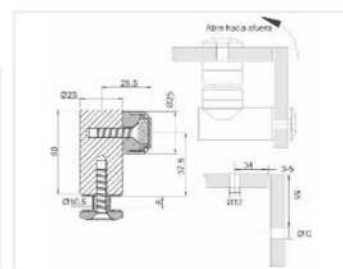
BRK 1321



Tubo para sistema corredizo y 1" de diámetro Cal. 18.

• Material: Acero inoxidable.
• Medidas: 3 m y 6 m de longitud.

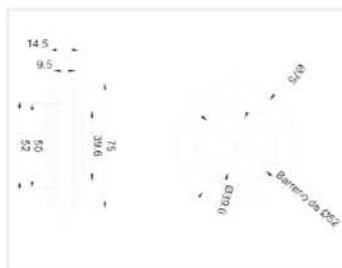
BRK 1322



Tope para puerta con imán. Fijación al vidrio. Se necesita perforación de 12 mm.

• Material: Acero inoxidable.

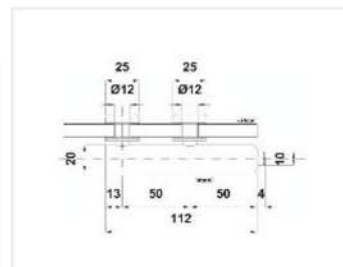
BRK 1323



Jaladera hueca para puertas corredizas

• Material: Acero inoxidable.
• Acabado: Satín.

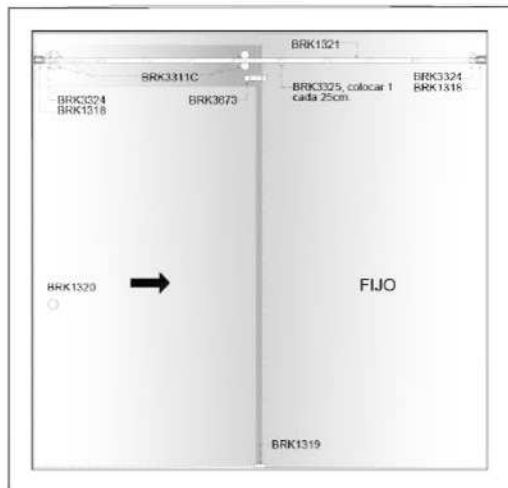
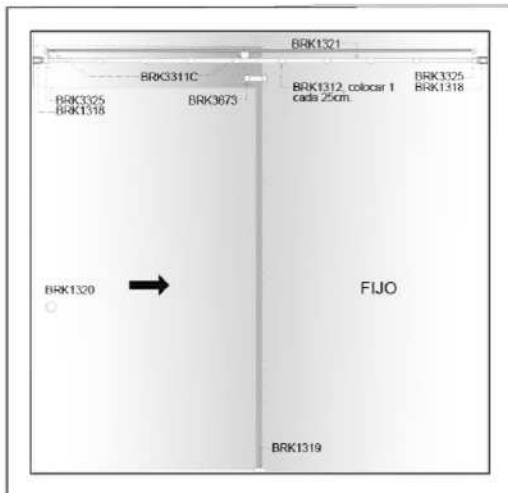
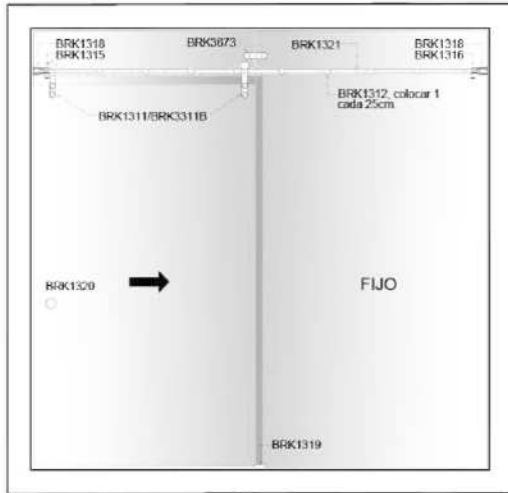
BRK 3321



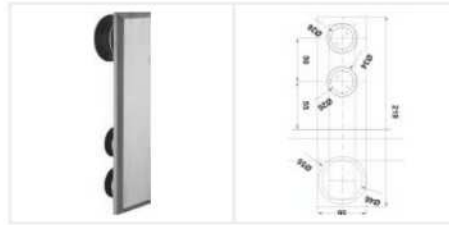
Tope vidrio - vidrio con fijación a vidrio. El vidrio requiere perforación para su fijación.

• Material: Acero inoxidable.
• Acabado: Satín.

Aplicaciones sugeridas.



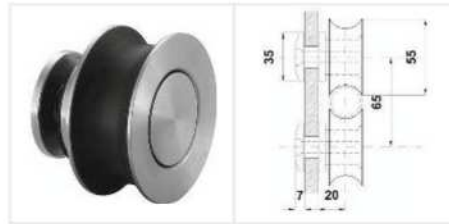
BRK 3311B



Carretilla base redonda para puerta corrediza vidrio de 8-12 mm de peso máximo por par 150 kg.

- Material: Acero inoxidable.
- Acabado: Satín.

BRK 3311C



Carretilla con sujeción a vidrio 8-12 mm. y de doble barra. Peso max. 100 kg por puerta.

- Material: Acero inoxidable.
- Acabado: Satín.

BRK 3313



Conector tubo-tubo ajustable 90°-180°.

- Para tubo de 1"
- Material: Acero inoxidable.
- Acabado: Satín.

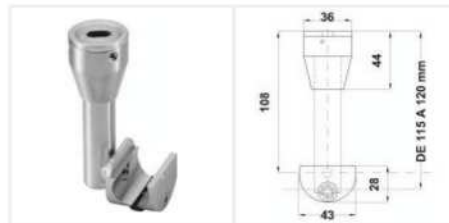
BRK 3314



Soporte para tubo doble con fijación a techo.

- Material: Acero inoxidable.
- Acabado: Satín.

BRK 3315



Soporte para tubo sencillo con fijación a techo.

- Material: Acero inoxidable.
- Acabado: Satín.

BRK 3320



Tapón para final de tubo. Para tubo de 1".

- Material: Acero inoxidable.
- Acabado: Satín.

BRK 3324



Tope para doble carretilla BRK 3311 C con fijación a tubo de 1".

- Material: Acero inoxidable.
- Acabado: Satín.

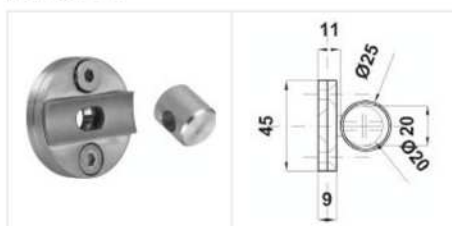
BRK 3325



Tope con fijación a tubo y guía de seguridad.

- Material: Acero inoxidable.
- Acabado: Satín.

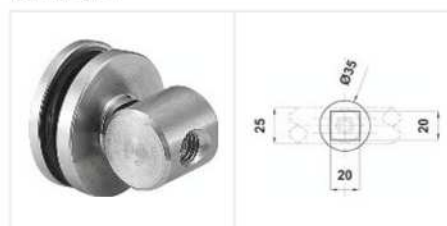
BRK 3326



Soporte de conexión muro - tubo, con inserción a tubo.

- Material: Acero inoxidable.
- Acabado: Satín.

BRK 3327



Soporte de conexión vidrio - tubo, con inserción a tubo.

- Material: Acero inoxidable.
- Acabado: Satín.

BRK 3038



Carretilla superior con fijación a cristal de 6 mm para tubo de 20 mm peso max. 80 kg para puerta corrediza.

- Material: Acero inox.
- Acabado: Satín.

COMPROMISO DE CALIDAD EN TODOS NUESTROS PRODUCTOS Y SERVICIOS



BRK 911

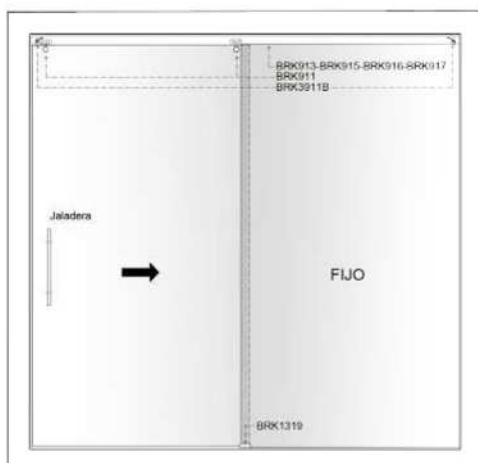
Kit para puerta corrediza, soporta carga máxima de 70 kg por sistema. Para vidrio de 9 mm.

- Material: Acero inoxidable.
- Acabado: Satín.

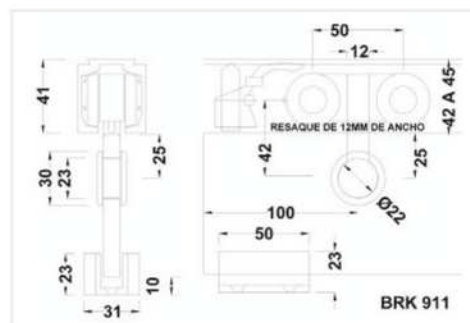
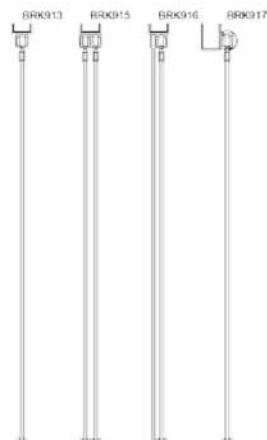
Incluye:

- 2 carretillas.
- 2 soportes circulares.
- 2 topes interiores.
- 1 guía de piso.
- 1 riel de 3 m.

Aplicaciones sugeridas.



Corte transversal con rieles compatibles.



BRK 912

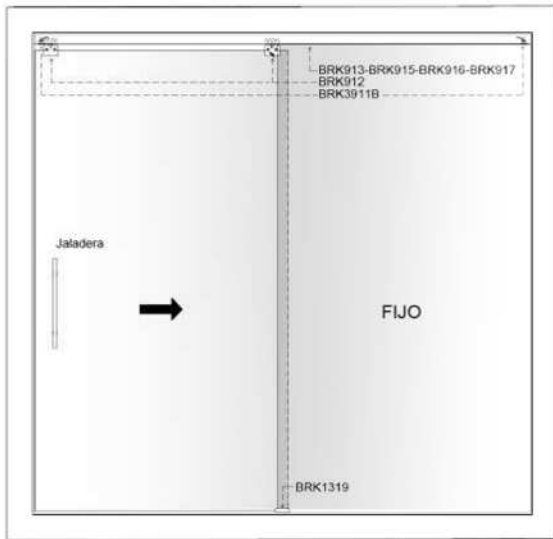
Kit para puerta corrediza, soporta carga máxima de 100 kg por sistema. Para vidrio de 9 mm.

- Material: Aluminio.
- Acabado: Mate.

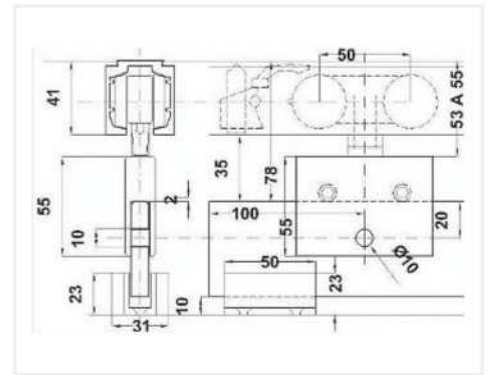
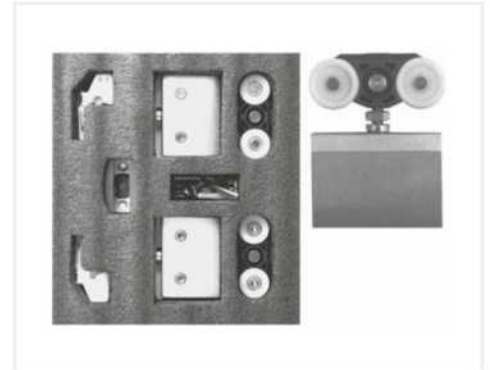
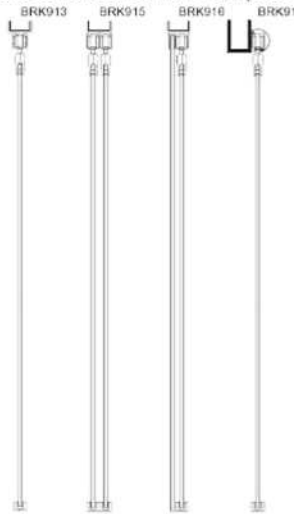
Incluye:

- 2 carretillas.
- 2 soportes rectangulares.
- 2 topes interiores.
- 1 guía de piso.
- 1 riel de 3 m.

Aplicaciones sugeridas.



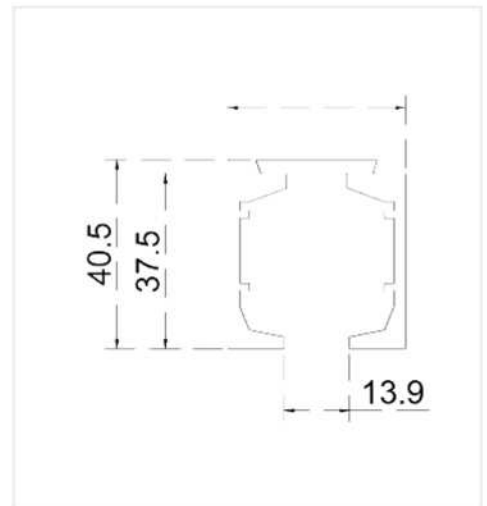
Corte transversal con rieles compatibles.



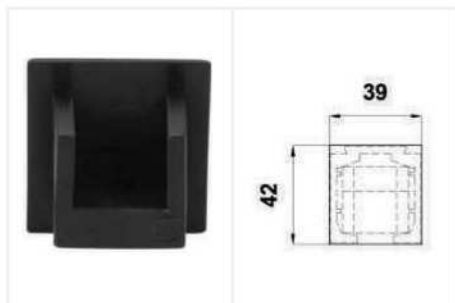
BRK 913

Riel de aluminio pesado para sistema corredizo de 9 mm. Soporta vidrios de máximo 100 kg.

- Material: Aluminio.
- Acabado: Mate.
- Medidas: Disponible en 3m y 6m de longitud.



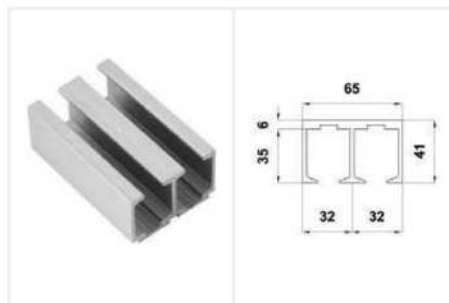
BRK 914



Tapón para riel de aluminio BRK 913.

- Material: Plástico.
- Acabado: Mate negro.

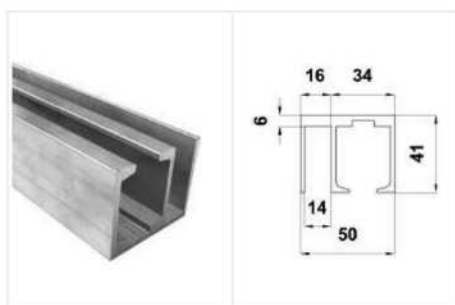
BRK 915



Riel superior doble de aluminio, peso máximo 100kg.

- Material: Aluminio.
- Acabado: Mate.
- Tramos disponibles: 2, 3 y 5 mts.

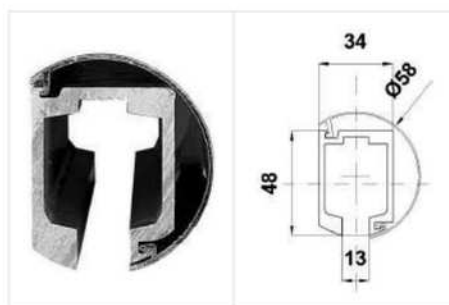
BRK 916



Riel superior para insertar vidrio fijo de aluminio. Peso max. 100 Kg.

- Material: Aluminio.
- Acabado: Mate.
- Tramos disponibles: 2, 3 y 5 mts.

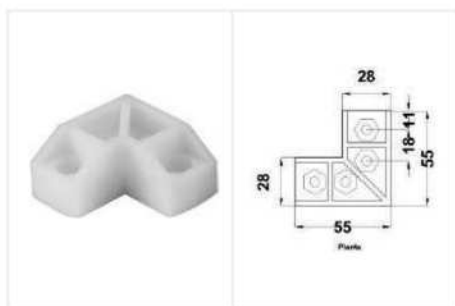
BRK 917



Riel superior sencillo con ensamble para vista en redondo, peso máximo 100kg.

- Material: Aluminio.
- Acabado: Mate.
- Tramos disponibles: 2, 3 y 5 mts.

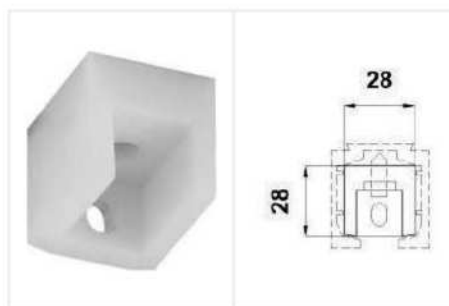
BRK 918



Conector interior para riel cuadrado en 90°.

- Material: Plástico.
- Acabado: Mate blanco.

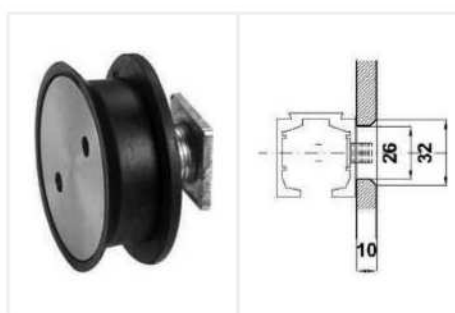
BRK 919



Conector interior para riel cuadrado con fijación a muro.

- Material: Plástico.
- Acabado: Mate blanco.

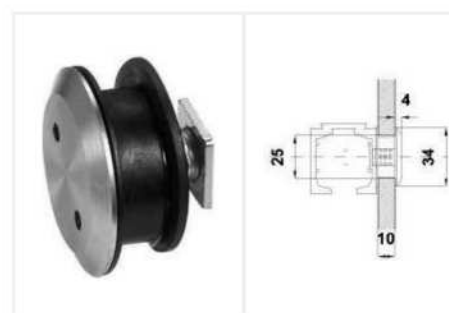
BRK 3910A



Conector de riel superior a vidrio con avellanado. Para el riel BRK913.

- Material: Acero inoxidable.
- Acabado: Satín.
- Perforación: Ø 26.
- Avellanado: 32 √

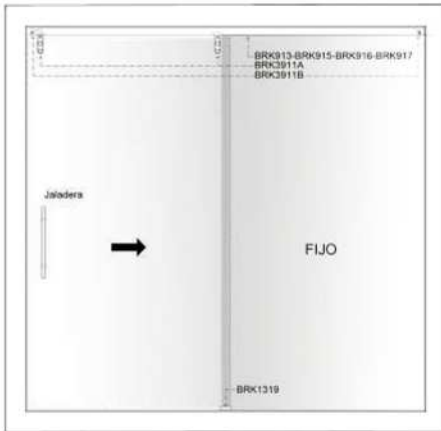
BRK 3910B



Conector de riel superior a vidrio con chapetón. Requiere perforación a vidrio. Para el riel BRK913.

- Material: Acero inoxidable.
- Acabado: Satín.

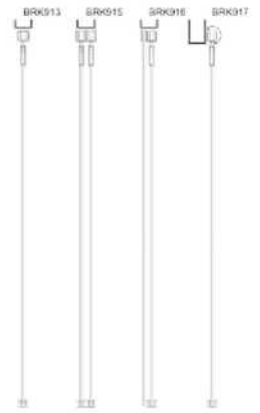
Aplicaciones sugeridas.



Corte transversal con rieles compatibles.



Corte transversal con rieles compatibles.



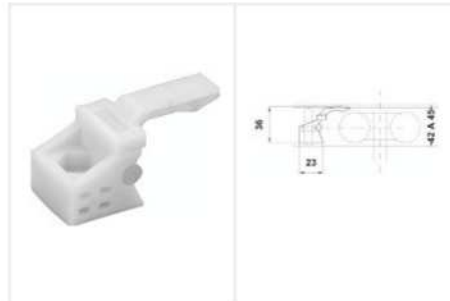
BRK 3911A



Carretilla con soporte de fijación doble a vidrio, base plana. Peso máximo 100 Kg por puerta.

- Material: Acero inoxidable.
- Acabado: Satín.

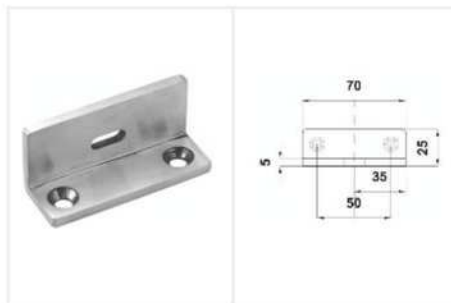
BRK 3911B



Freno interior para carretilla. Fijación en riel.

- Material: Plástico.
- Acabado: Mate blanco.

BRK 3911C



Sujetador riel - muro.

- Material: Acero inoxidable.
- Acabado: Satín.

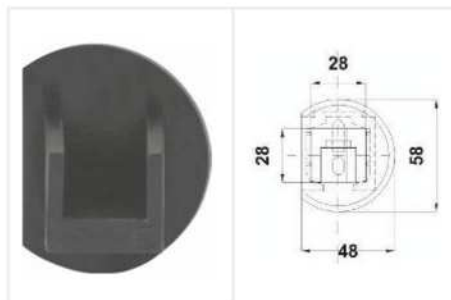
BRK 3912A



Carretilla circular para sistema corredizo. Peso max 90 kg por puerta.

- Material: Acero inoxidable.
- Acabado: Satín.

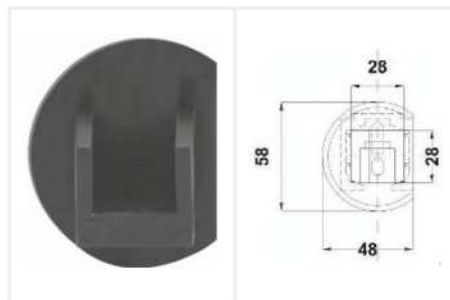
BRK 3912B



Tapón derecho para riel de aluminio BRK917 con ensamble circular.

- Material: Plástico.
- Acabado: Mate negro.

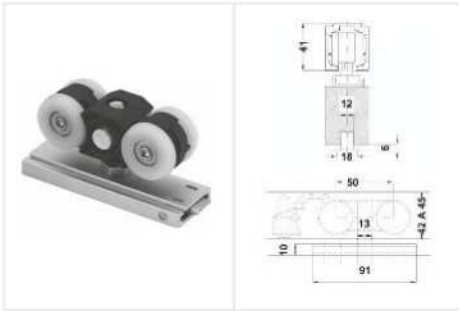
BRK 3912C



Tapón izquierdo para riel de aluminio BRK917 con ensamble circular.

- Material: Plástico.
- Acabado: Mate negro.

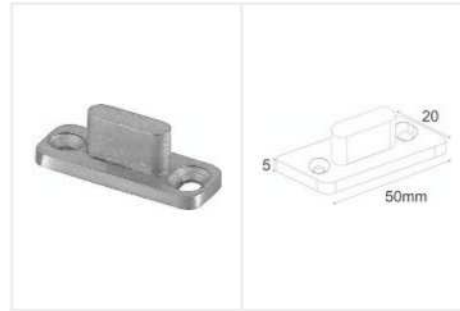
BRK 3913A



Carretilla superior con base para fijación en marco de madera o aluminio, peso máximo 90 kg por puerta.

- Material: Acero inoxidable.
- Acabado: Satín.

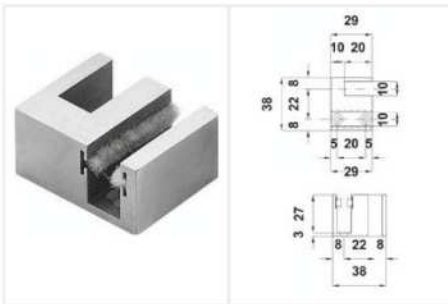
BRK 3913B



Guía a piso para puerta corrediza con marco de madera o aluminio.

- Material: Acero inoxidable.
- Acabado: Satín.

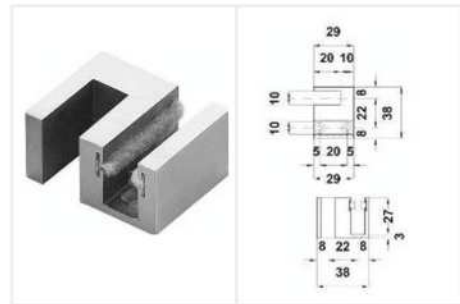
BRK 3039L



Tope con guía izquierdo para vidrio de 20 mm para puerta corrediza.

- Material: Acero inoxidable.
- Acabado: Satín.

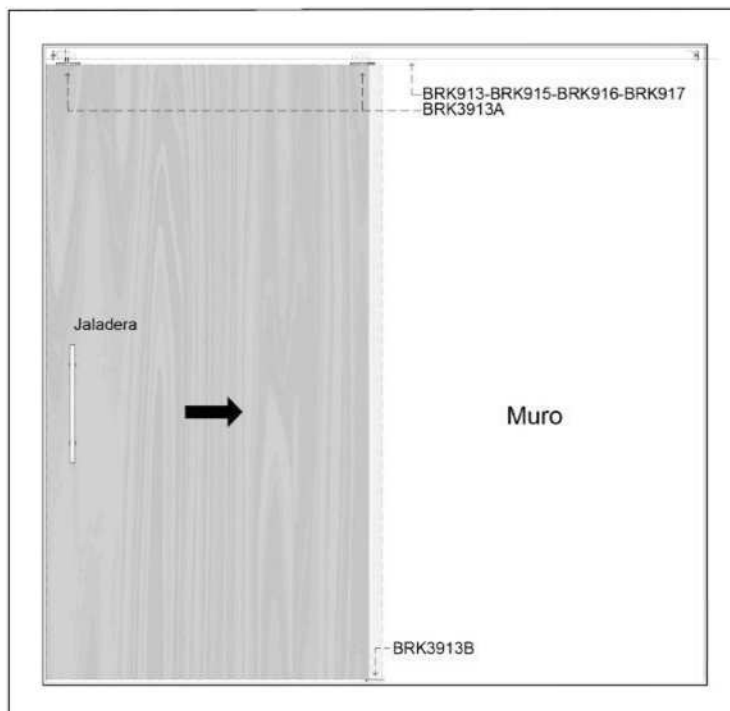
BRK 3039R



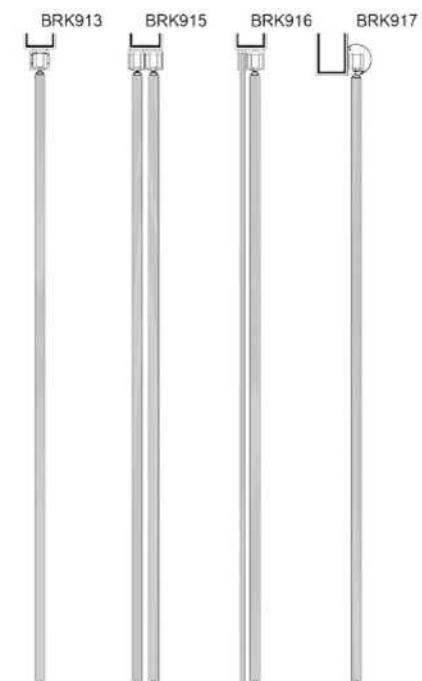
Tope con guía derecho para vidrio de 20 mm para puerta corrediza.

- Material: Acero inoxidable.
- Acabado: Satín.

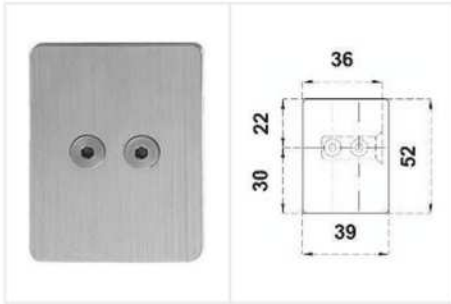
Aplicación sugerida.



Corte transversal con rieles compatibles.



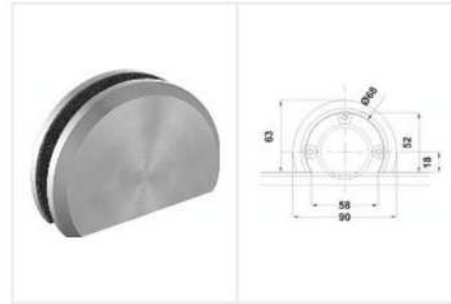
BRK 3335



Tapa para final de riel superior con fijación a riel superior.

- Material: Acero inoxidable.
- Acabado: Satín.

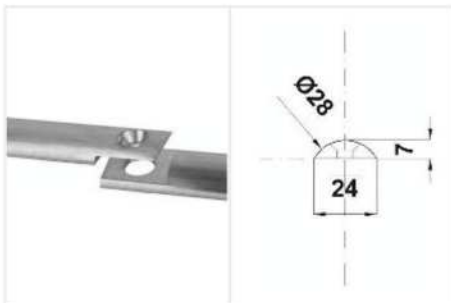
BRK 3330



Carretilla sencilla para riel inferior. Carga máxima de 150 Kg. Por par.

- Material: Acero inoxidable.
- Acabado: Satín.

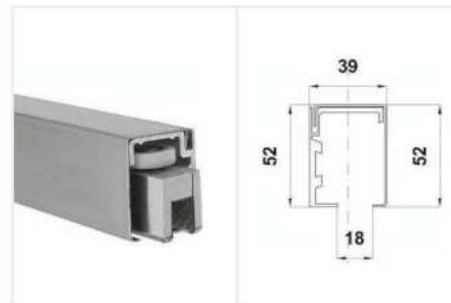
BRK 3331



Riel inferior para carretilla sencilla media luna de 2 mts.

- Material: Acero inoxidable.
- Acabado: Satín.

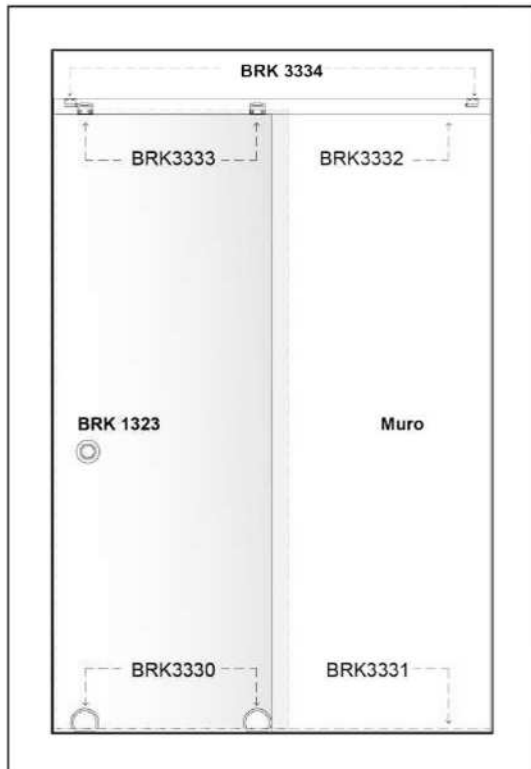
BRK 3332



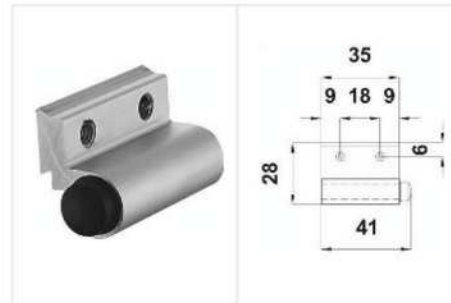
Riel superior de sujeción a muro de 2 mts.

- Material: Aluminio. Acero inoxidable.
- Acabado: Natural, satín.

Aplicación sugerida.



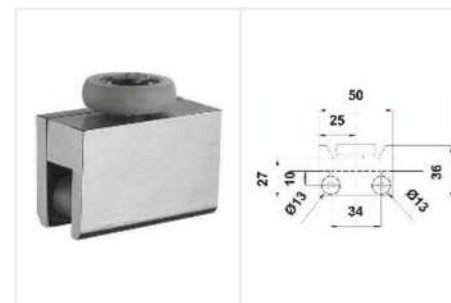
BRK 3334



Tope para puerta corrediza con fijación a riel superior.

- Material: Aluminio.
- Acabado: Natural.

BRK 3333



Carretilla para riel superior con clip a vidrio.

- Material: Acero inoxidable.
- Acabado: Satín.

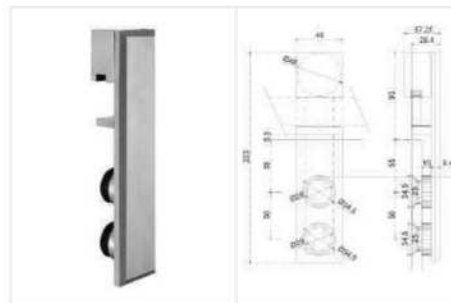
BRK 3323



Barra de acero para puertas corredizas.

- Material: Acero inoxidable.
- Acabado: Satín.
- Medidas: Disponible en 2m y 1.40m (BRK 3850A).

BRK 3311A



Carretilla base cuadrada para puerta corrediza en vidrio de 8 - 12 mm de peso máximo por par 150 kg. El cristal requiere avellanado.

- Material: Acero inoxidable
- Acabado: Satín.

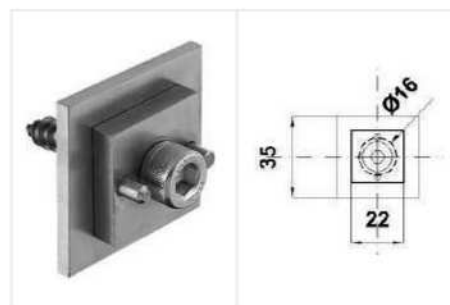
BRK 3311D



Carretilla sencilla con sujeción a vidrio de 8-12 mm y para barra cuadrada. Peso máx 100 kg. Para el riel BRK3323.

- Material: Acero inoxidable.
- Acabado: Satín.

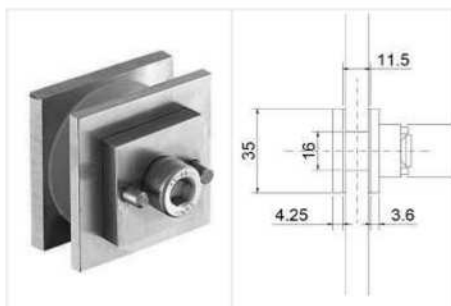
BRK 3312



Soporte para barra cuadrada con fijación a muro. Para el riel BRK3323.

- Material: Acero inoxidable.
- Acabado: Satín.

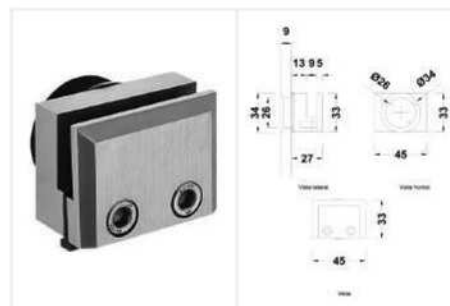
BRK 3313A



Soporte para barra cuadrada con fijación a vidrio de sistemas de puertas corredizas. Para el riel BRK3323.

- Material: Acero inoxidable.
- Acabado: Satín.
- Perforación: Ø 26.
- Avellanado: 34°

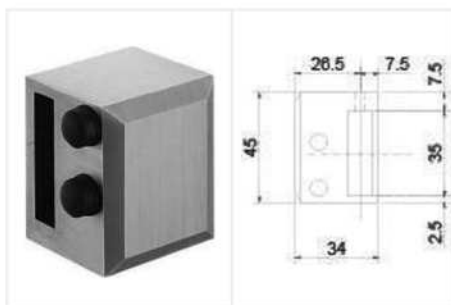
BRK 3313B



Soporte de inserción para barra cuadrada con fijación a vidrio de sistemas de puertas corredizas. Para el riel BRK3323.

- Material: Acero inoxidable.
- Acabado: Satín.

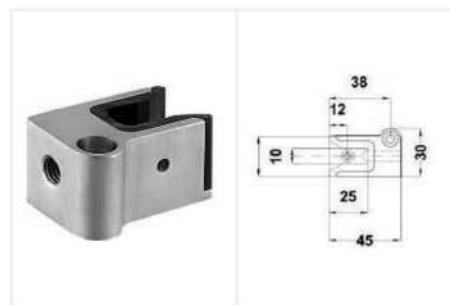
BRK 3319



Tope para puerta corrediza. Inserción a barra cuadrada. Para el riel BRK3323.

- Material: Acero inoxidable.
- Acabado: Satín.

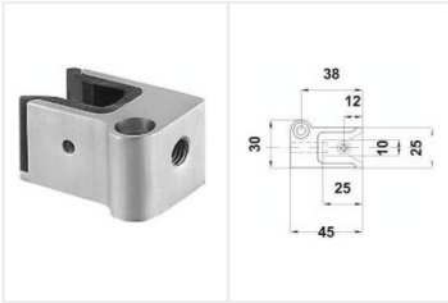
BRK 3316



Tope izquierdo con fijación a piso.

- Material: Acero inoxidable.
- Acabado: Satín.

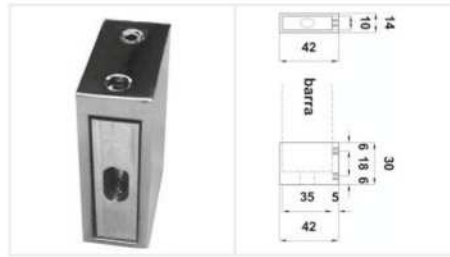
BRK 3318



Topo derecho con fijación a piso.

- Material: Acero inoxidable.
- Acabado: Satín.

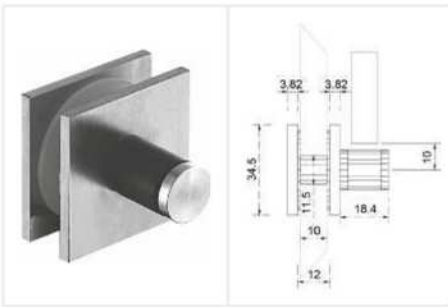
BRK 3851



Conector muro – barra cuadrada. Para el riel BRK3323.

- Material: Acero inoxidable.
- Acabado: Satín.

BRK 3313C



Guía para carretilla BRK 3311 D sujeción a vidrio. Para el riel BRK3323.

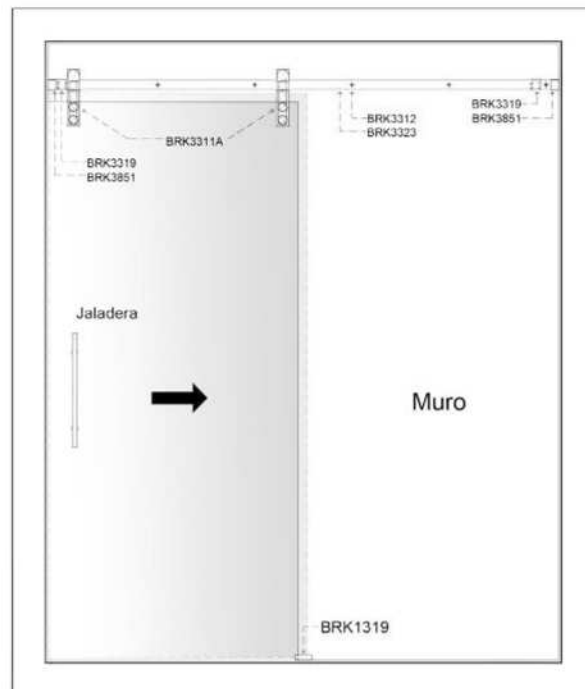
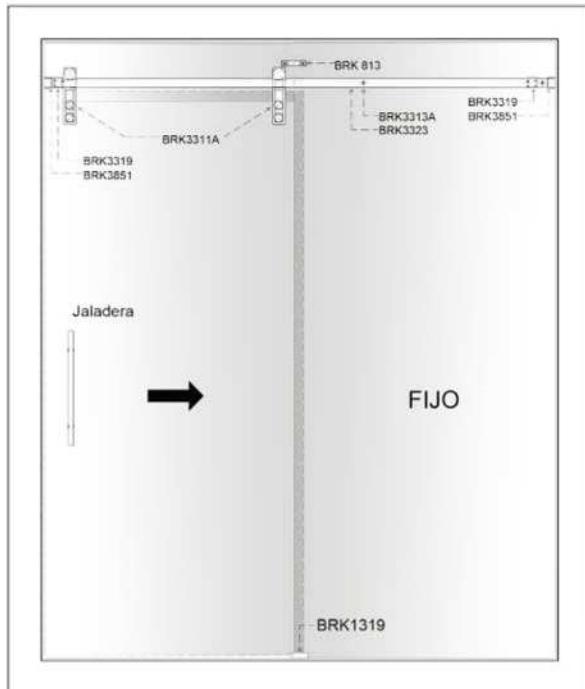
- Material: Acero inoxidable.
- Acabado: Satín.

PARA MÁS INFORMACIÓN VISITA NUESTRO SITIO WEB



www.bruken.com.mx

Aplicaciones sugeridas.



Nota: Diagrama de simulación; la cantidad de herrajes depende del claro y peso de la puerta.

CANCEL DE BAÑO PARA VIDRIO DE 6MM SIN PERFORACIÓN

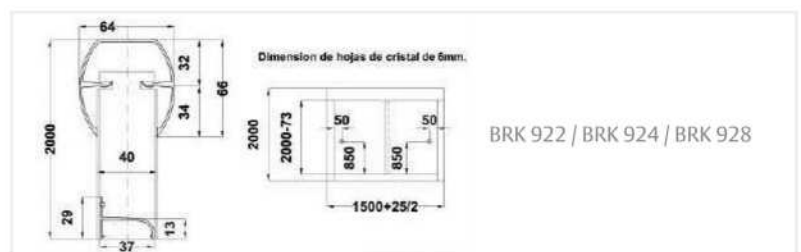
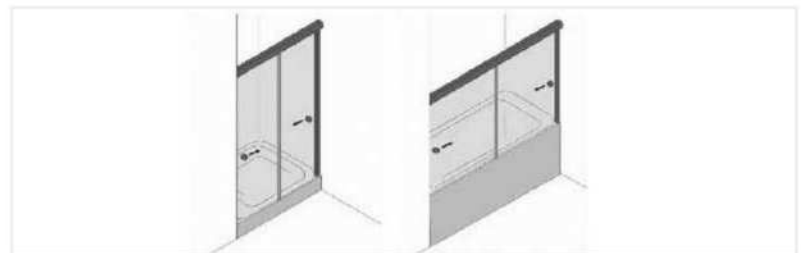


Características:

- Canceles corredizos para vidrio templado. (Vidrios no incluidos)
- No se requiere perforación a los vidrios para su instalación.
- Fácil instalación. (incluye instructivo).
- Diseño vanguardista.
- No permite que se salga el agua de la regadera al exterior.
- Exclusivamente para vidrios de 6 mm.

Incluye:

- 1 riel superior.
- 1 perfil interior.
- 2 jambas.
- Kit de herrajes.
- Manual de instalación.
- 2 jaladeras.



Clave	Acabado	Ancho
BRK 981	Blanco	1.20 m.
BRK 921	Blanco	1.50 m.
BRK 922	Blanco	2.00 m.
BRK 983	Natural mate	1.20 m.
BRK 923	Natural mate	1.50 m.
BRK 924	Natural mate	2.00 m.
BRK 925	Hueso B1	1.50 m.
BRK 926	Hueso B1	2.00 m.
BRK 987	Natural brillante	1.20 m.
BRK 927	Natural brillante	1.50 m.
BRK 928	Natural brillante	2.00 m.
BRK 989	Champagne D100	1.20 m.
BRK 929	Champagne D100	1.50 m.
BRK 930	Champagne D100	2.00 m.
BRK 960	Negro D400	1.20 m.
BRK 961	Negro D400	1.50 m.
BRK 962	Negro D400	2.00 m.

Nota: Si deseas un acabado especial acércate a tu agente de ventas para más información.

CANCEL DE BAÑO PARA VIDRIO DE 6MM-9MM CON PERFORACIÓN



Características:

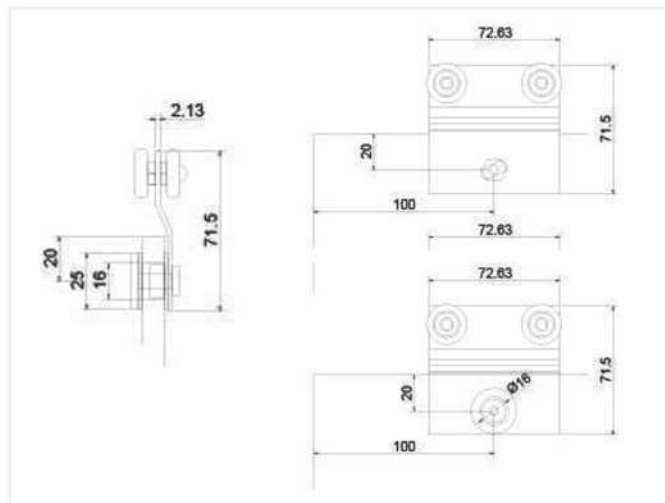
- Canceles corredizos para vidrio templado (Vidrios no incluidos)
- Requiere perforación a los vidrios para su instalación.
- Fácil instalación (incluye instructivo).
- Diseño vanguardista.
- No permite que salga el agua de la regadera al exterior.
- Se puede hacer esquinado con el BRK980

Incluye:

- 1 riel superior.
- 1 perimetral.
- 2 jaladeras.
- Kit de herrajes.
- Manual de instalación.
- No incluye vidrios.

Acabado	6mm		9mm	
	1.5m	2m	1.5m	2m
Blanco	BRK 931	BRK 932	BRK 941	BRK 942
Natural mate	BRK 933	BRK 934	BRK 943	BRK 944
Natural brillante	BRK 937	BRK 938	BRK 947	BRK 948
Champagne D100	---	---	BRK 950	---
Negro D400	BRK 972	BRK 973	---	BRK969

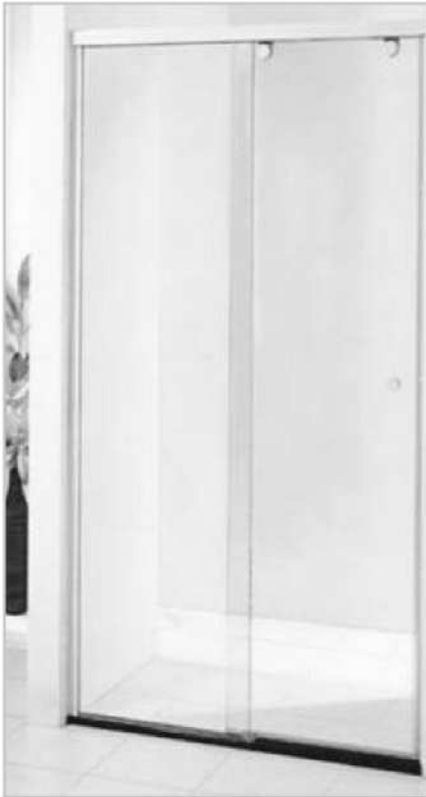
Detalle de carretilla con perforación.



COMPROMISO
DE CALIDAD
EN TODOS
NUESTROS
PRODUCTOS
Y SERVICIOS



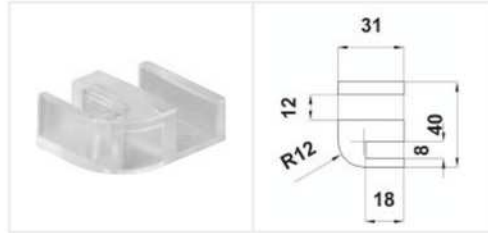
BRK 3935 B



Kit de cancel para baño de 10 mm. Las piezas no se venden por separado.

- Material: Acero inoxidable.
- Acabado: Cromo.

Notas importantes: No puede hacerse en escuadra. La barra se surte por separado. Medidas disponibles del riel: 1.40 m. y 2 m. Los herrajes NO se venden por separado.



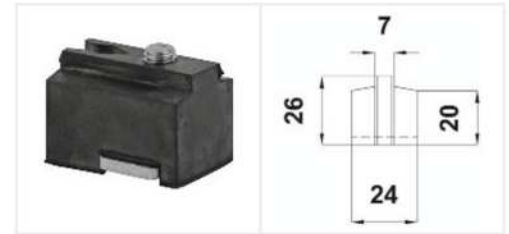
BRK 3935 B-14: Guía de piso.



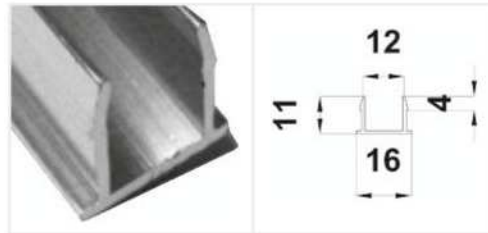
BRK 3935 B-06: Sujetador muro-riel.



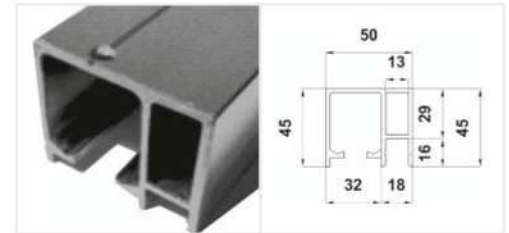
BRK 3935 B-05: Jaladera redonda.



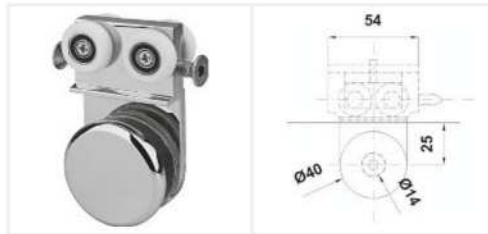
BRK 3935 B-04: Tope con instalación en riel.



BRK 3935 B-03: Escuadra de armado.



BRK 3935 B-02: Riel Superior.



BRK 3935 B-01: Carretilla sencilla con sujeción a vidrio para barra cuadrada de sistemas de puertas corredizas 8-12 mm. Peso máximo 100 kg.

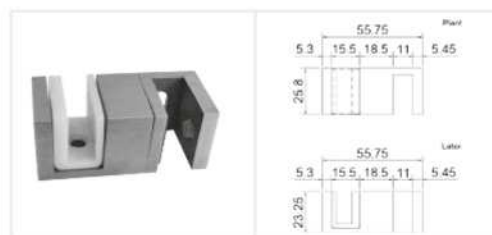
Aplicación sugerida.



SISTEMA SUSPENDIDO

Sistema suspendido para puertas corredizas para cristal de 10 mm.

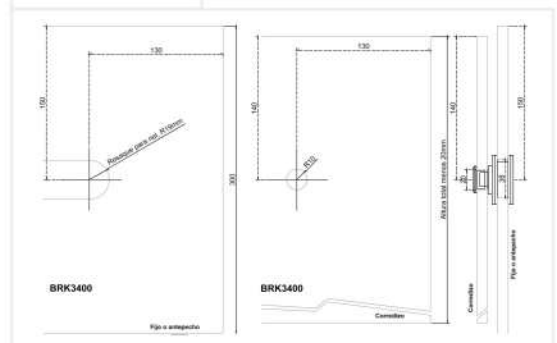
- Material: Acero inoxidable
- Acabado Satín.



BRK 3401: Tope inferior fijo.



BRK 3400: Carretilla para sistema suspendido de puertas corredizas.





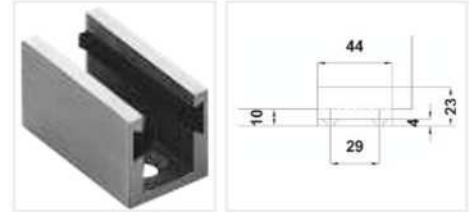
BRK 3850-1 y BRK 3850-2

Kit de cancel de baño con puerta corrediza para barra cuadrada, no incluye vidrio.

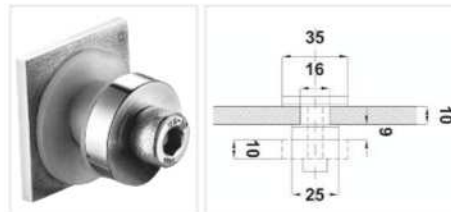
- Material: Acero inoxidable.
- Acabado BRK 3850-1: satín.
- Acabado BRK 3850-2: cromo.



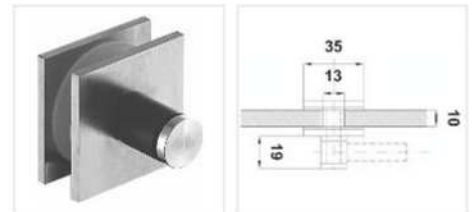
BRK 3850-1C: Clip Cuadrado para cristal fijo, colocación muro-vidrio.



BRK 3850-1D: Guía de piso para kit de baño.

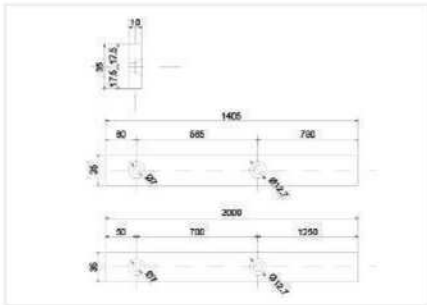


BRK 3850-1E: Soporte de barra con fijación al vidrio.

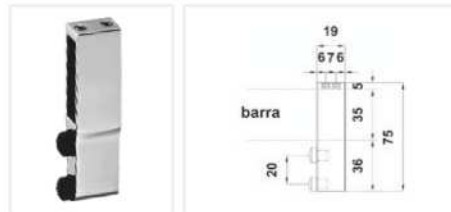


BRK 3850-1F: Guía de seguridad para carretilla BRK 3850-1H.

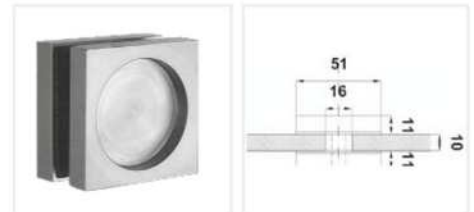
Barra Cuadrada



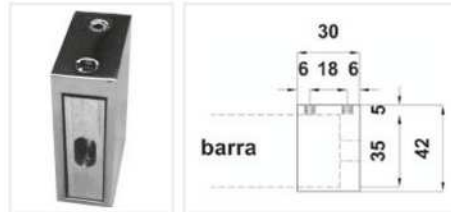
Barra de acero inoxidable.



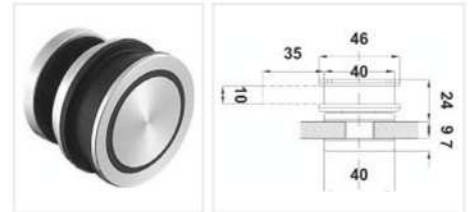
BRK 3850-1G: Tope con instalación a barra cuadrada.



BRK 3850-1H: Manija cuadrada ahuecada de 50 x 50 mm.

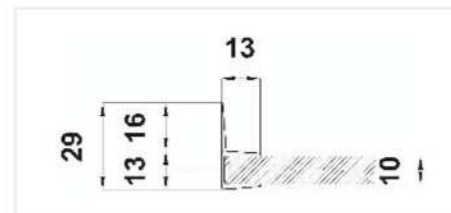


BRK 3850-1I: Conector barra cuadrada a muro.



BRK 3850-1J: Carretilla sencilla con sujeción a vidrio para barra cuadrada de sistemas de puertas corredizas 8-12 mm. Peso máximo 100Kg.

Clave	Medida	Acabado
BRK 3850 A	1405 mm	Satinado
BRK 3850 B	1405 mm	Pulido
BRK 3323	2000 mm	Satinado
BRK 3323 B	2000 mm	Pulido



BRK 3850-1L: Botaguas con aleta a 90°.

SOLICITA EL MANUAL DE INSTALACIÓN

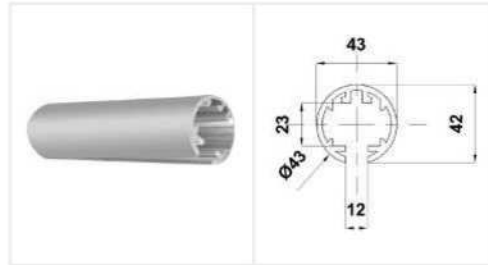
Notas importantes: Los herrajes no se venden por separado. | La barra (BRK 3850 A y B) se surte por separado. Medidas disponibles: 1.47 m. y 2 m.



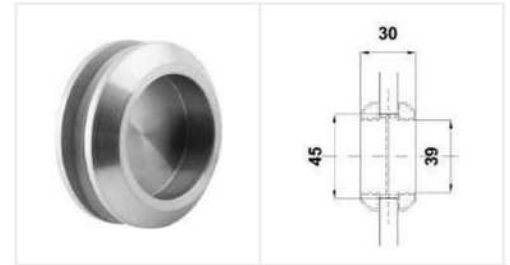
BRK 3930 B

Kit de cancel para baño de 10 mm. corredizo. Las piezas no se venden por separado.

- Material: Acero inoxidable.
- Acabado: Cromo.



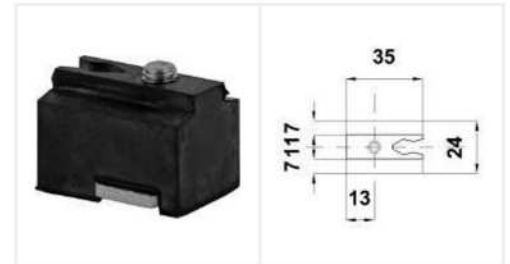
BRK 3930 B-01: Riel superior.



BRK 3930 B-02: Jaladera Ahuecada redonda.

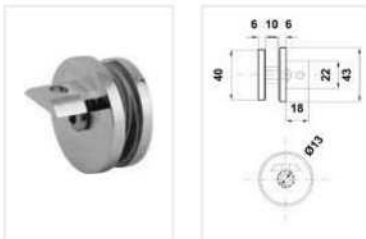


BRK 3930 B-03: Conector riel curvo a vidrio.

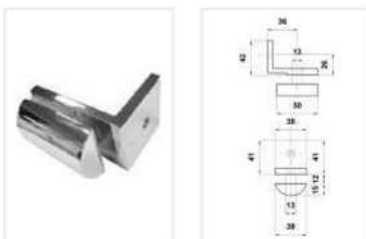


BRK 3930 B-04: Tope con instalación en riel.

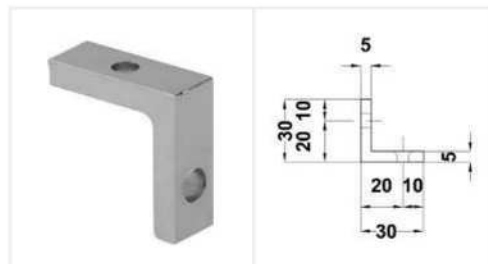
También se puede colocar con pared lateral de cristal. Para ello se requieren los siguientes herrajes.



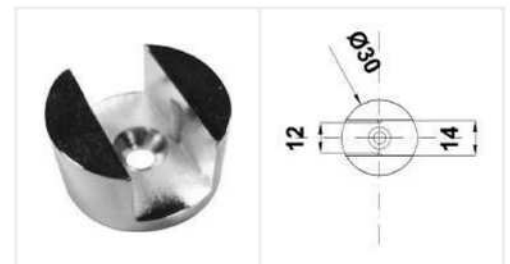
BRK 3930 B-05: Soporte para fijación de riel a mampara de vidrio.



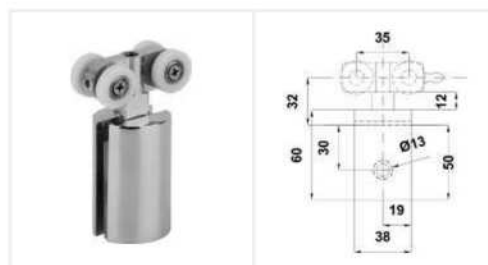
BRK 3930 B-06: Soporte para conector de mampara de vidrio. Requiere 2 piezas.



BRK 3930 B-07: Escuadra de armado.



BRK 3930 B-09: Guía de piso.

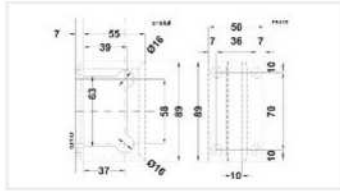


BRK 3930 B-20: Carretilla sencilla con sujeción a vidrio para barra cuadrada de sistemas de puertas corredizas 8-12 mm. Peso máximo 100 kg.

**PARA DETALLES
Y CORTES
SOLICITA EL
MANUAL DE
INSTALACIÓN**

Notas importantes: El riel se surte por separado. Medidas disponibles: 1.47 m. y 2 m. Los únicos herrajes que se venden por separado son: BRK 3930B-05 / BRK 3930B-06. El riel BRK 3930B tiene medidas de 1.40m y 2m.

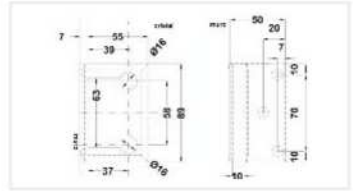
BRK 512



Bisagra muro-vidrio, doble acción, para 25 kg. El cristal necesita resaque para su fijación. Para puertas de cristal templado de 8 a 12 mm.

- Material: Acero Inoxidable.
- Acabado: Satin.

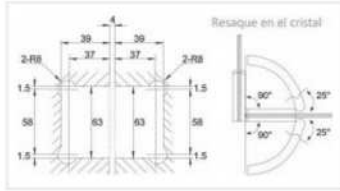
BRK 513



Bisagra muro-vidrio, desfasada doble acción, para 25 kg. El cristal necesita resaque para su fijación. Para puertas de cristal templado de 8 a 12 mm.

- Material: Acero Inoxidable.
- Acabado: Satin.

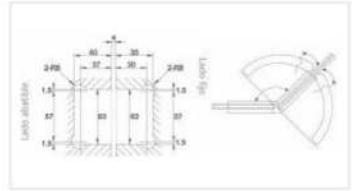
BRK 514



Bisagra vidrio - vidrio a 90°. Doble acción, para 25 Kg. Para puertas de cristal templado de 8 a 10 mm.

- Material: Acero inoxidable.
- Acabado: Satin o cromo.

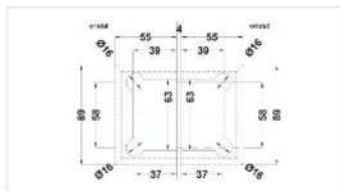
BRK 516



Bisagra vidrio - vidrio a 135°. Doble acción, para 25 Kg. Para puertas de cristal templado de 8 a 12 mm.

- Material: Acero inoxidable.
- Acabado: Satin o cromo.

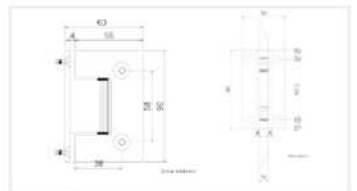
BRK 518



Bisagra vidrio-vidrio a 180°, doble acción, para 25 kg. El cristal necesita resaque para su fijación. Para puertas de cristal templado de 8 a 12 mm.

- Material: Acero Inoxidable.
- Acabado: Satin.

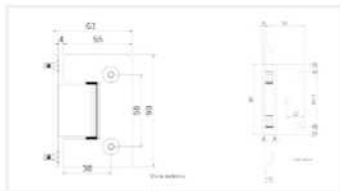
BRK 532



Bisagra cuadrada sin bisel muro-vidrio, doble acción, para 25kg. El cristal necesita resaque para su fijación. Para puertas de cristal templado de 8-12mm.

- Material: Acero Inoxidable.
- Acabado: Satin o Cromo.

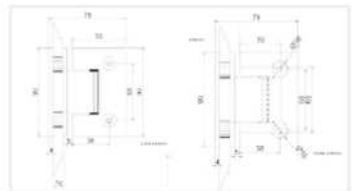
BRK 533



Bisagra cuadrada sin bisel muro-vidrio, desfasada doble acción, para 25 kg. El cristal necesita resaque para su fijación. Para puertas de cristal templado de 8 a 12 mm.

- Material: Acero Inoxidable.
- Acabado: Satin o Cromo.

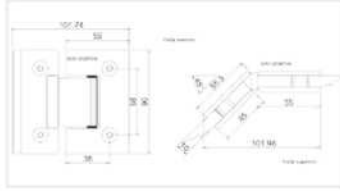
BRK 534



Bisagra cuadrada sin bisel vidrio - vidrio a 90°. Doble acción, para 25 Kg. Para puertas de cristal templado de 8 a 10 mm.

- Material: Acero Inoxidable.
- Acabado: Satin o Cromo.

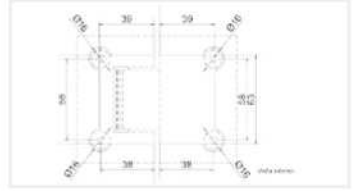
BRK 536



Bisagra cuadrada sin bisel vidrio - vidrio a 135°. Doble acción, para 25 Kg. Para puertas de cristal templado de 8 a 12 mm.

- Material: Acero Inoxidable.
- Acabado: Satin o Cromo.

BRK 538



Bisagra cuadrada sin bisel vidrio-vidrio a 180°, doble acción, para 25 kg. El cristal necesita resaque para su fijación. Para puertas de cristal templado de 8 a 12 mm.

- Material: Acero Inoxidable.
- Acabado: Satin o Cromo.

BIPASS



Un producto de
TecnoMX
ASSA ABLOY

Bisagra muro-vidrio doble acción.
• Material: Acero inoxidable 304.

BIPADESS



Un producto de
TecnoMX
ASSA ABLOY

Bisagra muro-vidrio doble acción con base desfasada.
• Material: Acero inoxidable 304.

BI90SS



Un producto de
TecnoMX
ASSA ABLOY

Bisagra vidrio-vidrio 90° doble acción
• Material: Acero inoxidable 304.

BI180SS



Un producto de
TecnoMX
ASSA ABLOY

Bisagra vidrio-vidrio 180° doble acción
• Material: Acero inoxidable 304.

BI360SS



Un producto de
TecnoMX
ASSA ABLOY

Bisagra pivotante piso o techo - vidrio
• Material: Acero inoxidable 304.

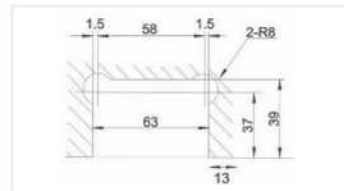
BI135SS



Un producto de
TecnoMX
ASSA ABLOY

Bisagra vidrio-vidrio 135° doble acción.
• Material: Acero inoxidable 304.

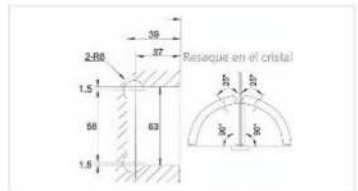
BRK 710A



Bisagra de vibel doble acción, para 30 Kg. Fijación a piso y techo. Para puertas de cristal templado de 8 a 12 mm.

• Material: Latón.
• Acabado: Satín o cromo.

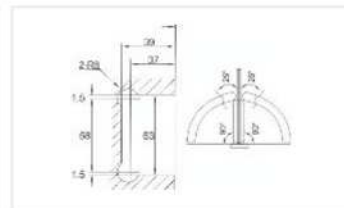
BRK 712



Bisagra muro - vidrio, doble acción, para 25 Kg. Fijación a muro. Para puertas de cristal templado de 8 a 12 mm.

• Material: Latón.
• Acabado: Satín o cromo.

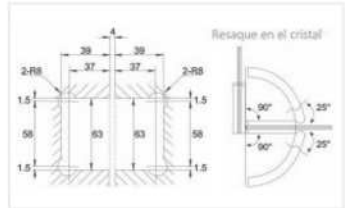
BRK 713



Bisagra muro - vidrio, desfasada doble acción, para 25 Kg. Para puertas de cristal templado de 8 a 12 mm.

• Material: Latón.
• Acabado: Satín o Cromo.

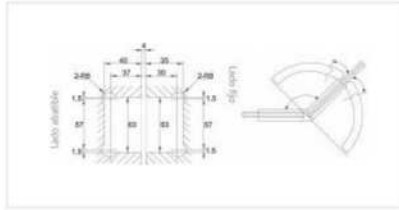
BRK 714



Bisagra vidrio - vidrio a 90°. Doble acción, para 25 Kg. Para puertas de cristal templado de 8 mm.

• Material: Latón.
• Acabado: Satín o cromo.

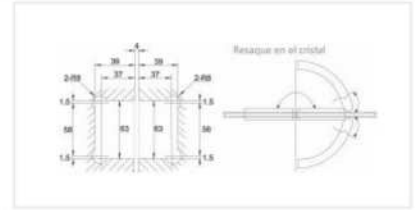
BRK 716



Bisagra vidrio - vidrio a 135°. Doble acción, para 25 Kg. Para puertas de cristal templado de 8 a 12 mm.

- Material: Latón.
- Acabado: Satín o cromo.

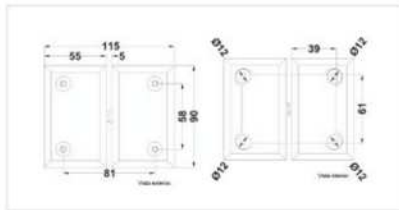
BRK 718



Bisagra vidrio - vidrio a 180°. Doble acción, para 25 Kg. Para puertas de cristal templado de 8 a 12 mm.

- Material: Latón.
- Acabado: Satín o cromo.

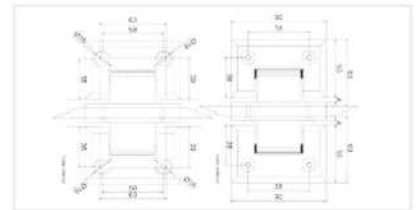
BRK 719



Bisagra videl doble acción, Fijación a entrepaño de vidrio. Para puertas de cristal templado de 8 a 12 mm.

- Material: Acero Inoxidable.
- Acabado: Satín.

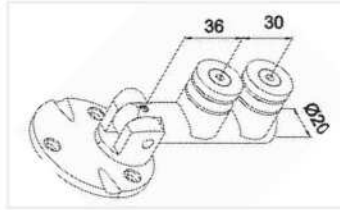
BRK 720



Bisagra para baño doble puerta con costilla de cristal

- Material: Latón.
- Acabado: Satín o Cromo.

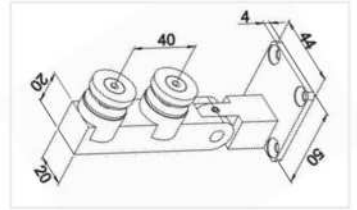
BRK 810



Bisagra muro-vidrio soporte redondo. Fijación a muro. Para 15 Kg. Para vidrio templado de 8 a 12 mm.

- Material: Acero inoxidable.
- Acabado: Satín.
- Perforación: 12mm.

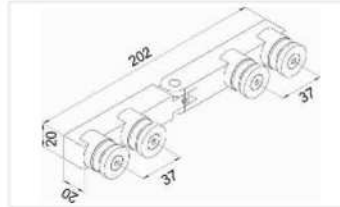
BRK 811



Bisagra muro-vidrio soporte cuadrado. Fijación a muro. Para 25 Kg. Para vidrio templado de 8 a 12 mm.

- Material: Acero inoxidable.
- Acabado: Satín.
- Perforación: 12mm.

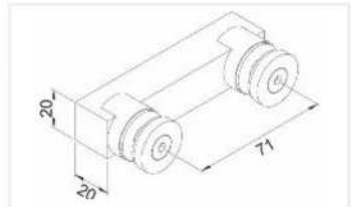
BRK 812



Bisagra vidrio-vidrio a 180° soporte cuadrado. Para 25 Kg. Para vidrio templado de 8 a 12 mm.

- Material: Acero inoxidable.
- Acabado: Satín.
- Perforación: 12mm.

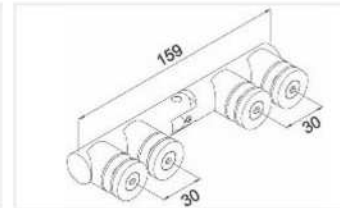
BRK 813



Conector vidrio - vidrio. Soporte cuadrado a 180°. Para vidrio templado de 8 a 10 mm.

- Material: Acero Inoxidable.
- Acabado: Satín.

BRK 815



Bisagra vidrio-vidrio a 180° soporte redondo. Para 25 Kg. Para vidrio templado de 8 a 12 mm.

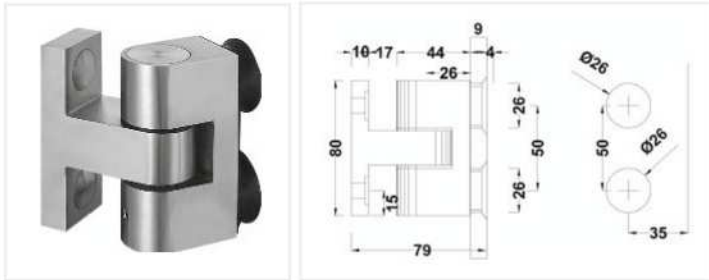
- Material: Acero inoxidable.
- Acabado: Satín.
- Perforación: 12mm.

ASISTENCIA TÉCNICA INMEDIATA

LLÁMANOS AL TELÉFONO
(477) 258 5858



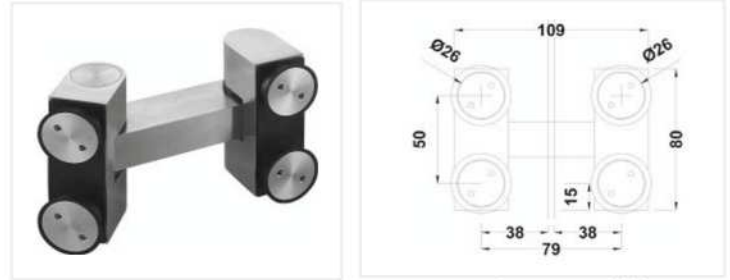
BRK 3712



Bisagra muro vidrio peso max. 25 kg.

- Material: Acero inoxidable.
- Acabado: Satín.

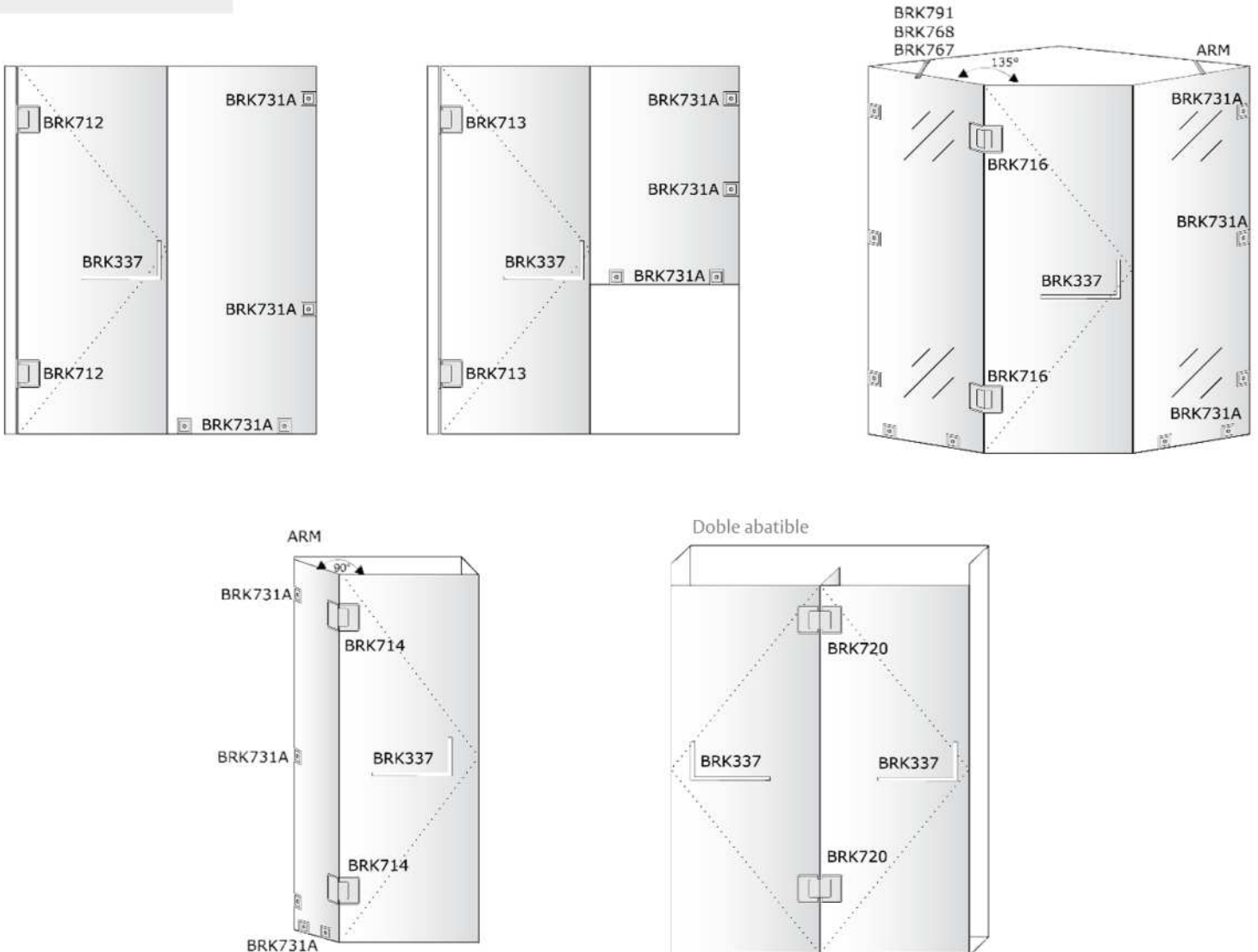
BRK 3718



Bisagra vidrio-vidrio a 180° doble acción para 25 kg.

- Material: Acero inoxidable.
- Acabado: Satín.

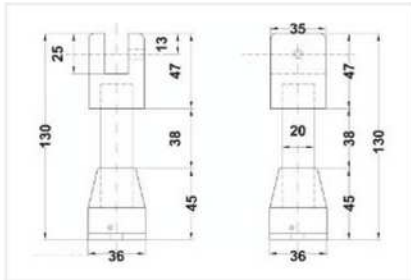
Aplicaciones sugeridas.



Nota: Diagramas de simulación para acomodo de los herrajes para baño.

Notas importantes: El tubo de 1" (BRK1321) se vende por separado.

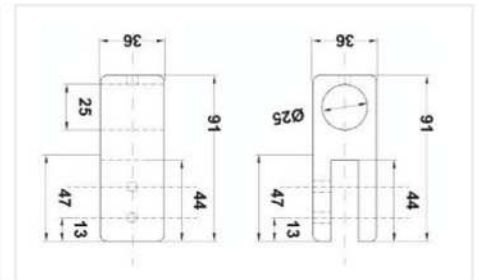
BRK 3801



Soporte redondo para panel de vidrio con sujeción a piso 8 - 12 mm.

- Material: Acero inoxidable.
- Acabado: Satin.

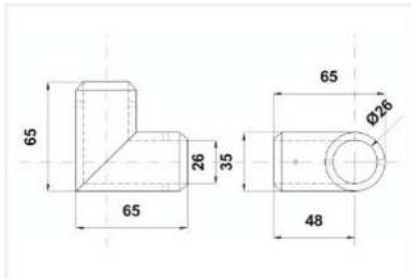
BRK 3802



Conector redondo vidrio a tubo. Para tubo de 1".

- Material: Acero inoxidable.
- Acabado: Satin.

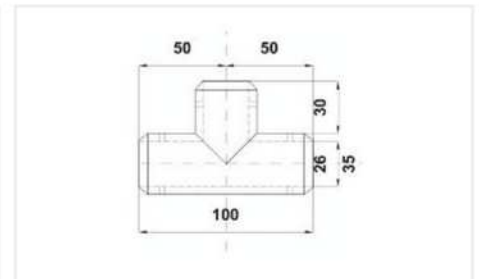
BRK 3803



Conector redondo para doble tubo a 90°. Para tubo de 1".

- Material: Acero inoxidable.
- Acabado: Satin.

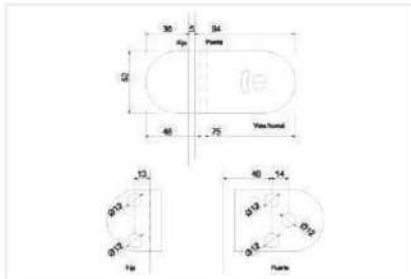
BRK 3804



Conector "T" redondo para tubo de 1".

- Material: Acero inoxidable.
- Acabado: Satin.

BRK 3805 / BRK3805A



Seguro vidrio - vidrio con resaque e indicador de posición
Nota: BRK3805 Apertura hacia afuera
BRK3805A Apertura hacia adentro.

- Material: Acero inoxidable.
- Acabado: Satin.

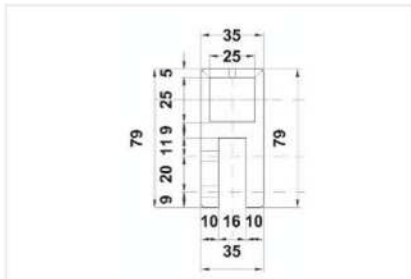
BRK 3806



Soporte cuadrado para panel de vidrio con sujeción a piso 8-12 mm.

- Material: Acero inoxidable.
- Acabado: Satin.

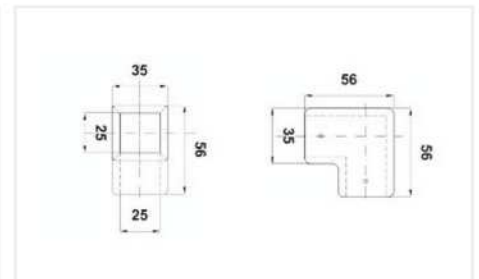
BRK 3807



Conector cuadrado vidrio a tubo cuadrado, para tubo de 1".

- Material: Acero inoxidable.
- Acabado: Satin.

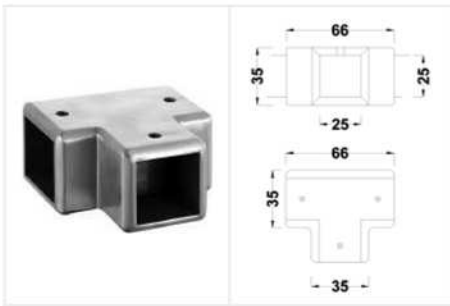
BRK 3808



Conector cuadrado a 90°, para tubo cuadrado de 1".

- Material: Acero inoxidable.
- Acabado: Satin.

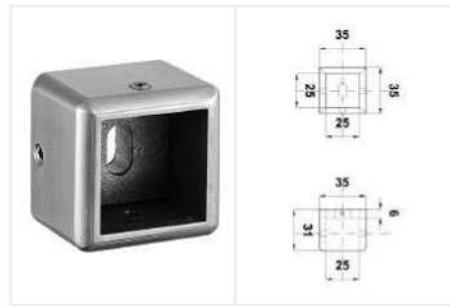
BRK 3809



Conector "T", para tubo cuadrado de 1".

- Material: Acero inoxidable.
- Acabado: Satín.

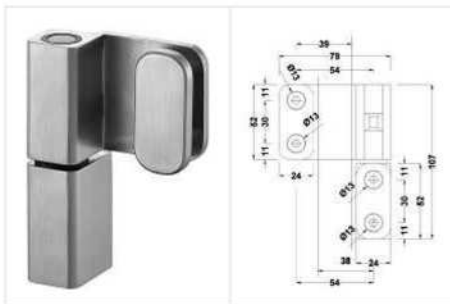
BRK 3810



Conector con fijación a muro, para tubo cuadrado de 1".

- Material: Acero inoxidable.
- Acabado: Satín.

BRK 3811



Bisagra base cuadrada de traslape vidrio - vidrio, se surte de izquierda y derecha.

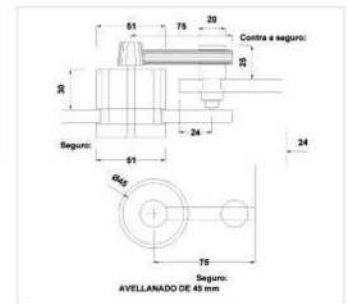
- Material: Acero inoxidable.
- Acabado: Satín.

BRK 3812



Seguro vidrio - vidrio con traslape y perforación a vidrio con indicador de posición.

- Material: Acero inoxidable.
- Acabado: Satín.

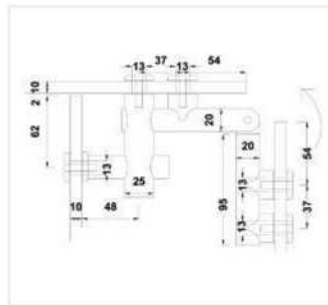


BRK 3813



Bisagra a 2 vidrios fijos y uno abatible para puerta de vidrio.

- Material: Acero inoxidable.
- Acabado: Satín.

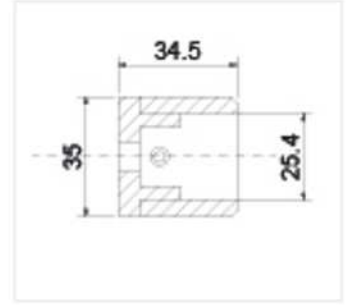


BRK 3814



Conector redondo con fijación a muro. Para tubo de 1".

- Material: Acero inoxidable.
- Acabado: Satín.

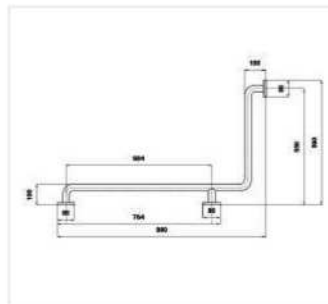


BRK 3819



Barra estabilizadora 90° para tina. Regadera 32 mm.

- Material: Acero inoxidable.
- Acabado: Satín.

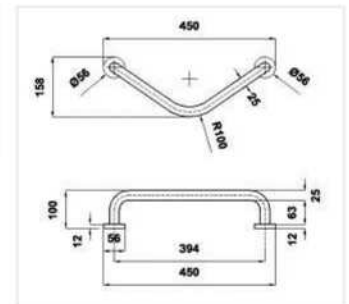


BRK 3820



Barra estabilizadora 135° para tina. Regadera 25.4 mm.

- Material: Acero inoxidable.
- Acabado: Satín.

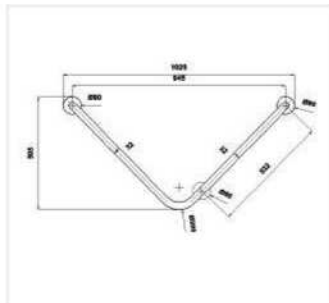


BRK 3821



Barra estabilizadora 90° para baño 32 mm.

- Material: Acero inoxidable.
- Acabado: Satín.

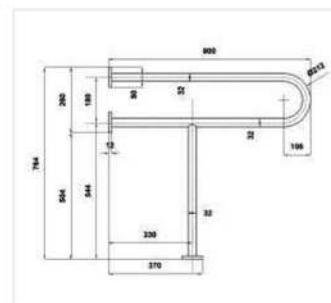


BRK 3822



Barra estabilizadora "T+U" a 90° para lavabo 32 mm.

- Material: Acero inoxidable.
- Acabado: Satín.



BRK 3823



Barra estabilizadora recta para baño 32 mm.

- Material: Acero inoxidable.
- Acabado: Satín.

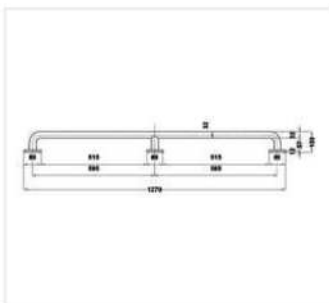


DIAGRAMA HERRAJES PARA BAÑO REDONDO

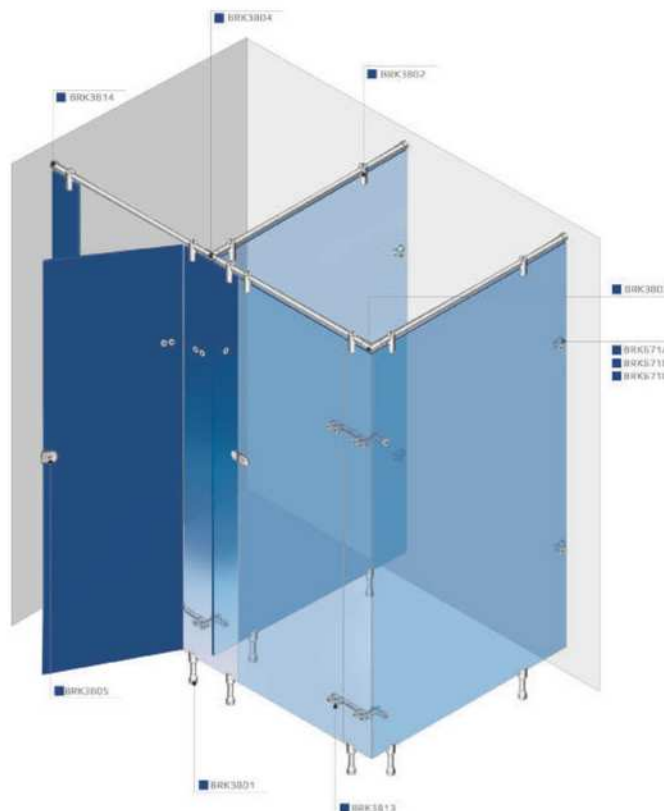
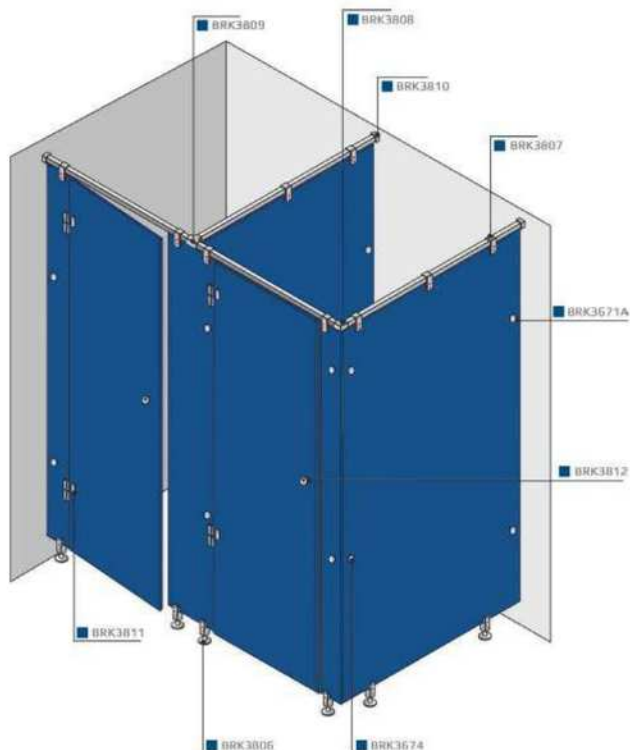
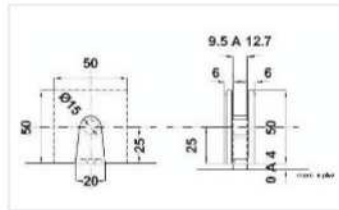


DIAGRAMA HERRAJES PARA BAÑO CUADRADO



Nota: Diagramas de simulación para acomodo de los herrajes para mamparas.

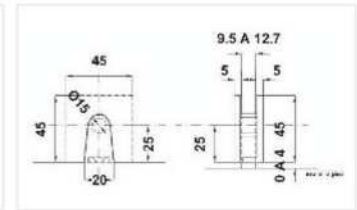
BRK 731A



Clip biselado para vidrio fijo con resaque. Para vidrio templado de 10 a 12 mm.

- Material: Latón. / Acabado: Cromo.
- Material: Acero inoxidable / Acabado: Satín.

BRK 731B



Clip cuadrado para cristal fijo con resaque. Para vidrio templado de 10 a 12 mm.

- Material: Latón. / Acabado: Cromo.
- Material: Acero inoxidable / Acabado: Satín.

CONEL

Un producto de **TecnoMX**
ASSA ABLOY



Conector "L" muro-vidrio.

- Material: Acero inoxidable 304.

CONEL90

Un producto de **TecnoMX**
ASSA ABLOY



Conector 90° vidrio-vidrio.

- Material: Acero inoxidable 304.

CONEL135

Un producto de **TecnoMX**
ASSA ABLOY



Conector 135° vidrio-vidrio.

- Material: Acero inoxidable 304.

CONEL180

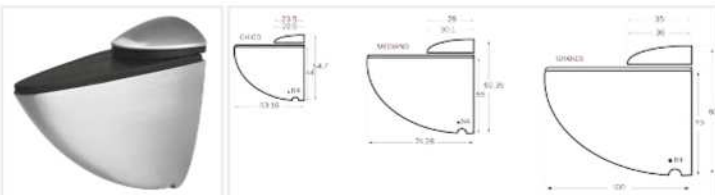
Un producto de **TecnoMX**
ASSA ABLOY



Conector 180° vidrio-vidrio.

- Material: Acero inoxidable 304.

CLIPS



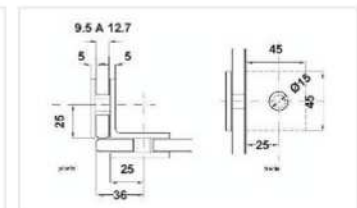
Clips para entrepaños.

Un producto de **TecnoMX**
ASSA ABLOY

CLIPS: clip pelicano chico 12mm
CLIPM: clip pelicano mediano 16mm
CLIPL: clip pelicano grande 22mm

- Material: Cuerpo de zinc y cubierta de acero inoxidable.
- Acabados: Satín y Cromo.

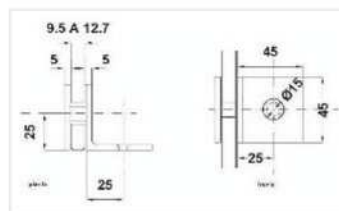
BRK 732



Clip vidrio-vidrio a 90°. Para vidrio templado de 10 a 12 mm. El vidrio requiere perforación.

- Material: Latón.
- Acabado: Cromo, satín.

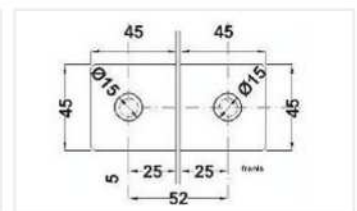
BRK 733



Clip para vidrio fijo a 90° se fija a muro. Para vidrio templado de 10 a 12 mm. El vidrio requiere perforación.

- Disponible en:
- Material: Latón. / Acabado: Cromo.
 - Material: Acero inox. / Acabado: Satín.

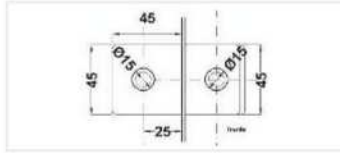
BRK 734



Clip vidrio-vidrio a 180°. Para vidrio templado de 10 a 12 mm. El vidrio requiere perforación.

- Disponible en:
- Material: Latón. / Acabado: Cromo.
 - Material: Acero inox. / Acabado: Satín.

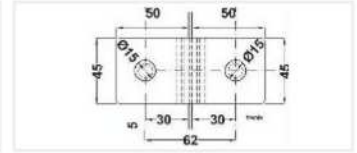
BRK 736



Clip vidrio-vidrio a 135°. Para vidrio templado de 10 a 12 mm. El vidrio requiere perforación.

Disponible en:
 • Material: Latón. / Acabado: Cromo.
 • Material: Acero inox. / Acabado: Satín.

BRK 738

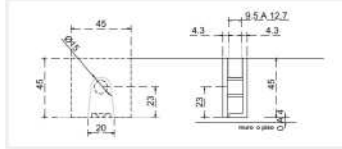


Clip vidrio-vidrio con porta costilla. Para vidrio templado de 10 a 12 mm. El vidrio requiere perforación.

Disponible en:
 • Material: Latón. / Acabado: Cromo.
 • Material: Acero inox. / Acabado: Satín.

BRK 741C

NUEVO

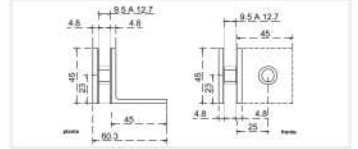


Clip o conector para cristal. Clip cuadrado muro vidrio.

Disponible en:
 • Material: Latón.
 • Acabado: Satín.

BRK 743C

NUEVO

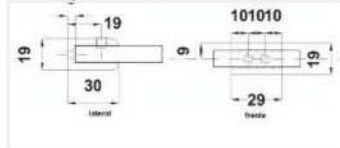


Clip o conector para cristal. Clip para muro vidrio 90°.

Disponible en:
 • Material: Latón.
 • Acabado: Satín.

Clips para entrepaños

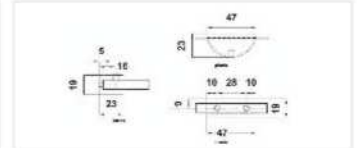
BRK 751



Clip para entrepaño o para vidrio fijo de 8-10 mm. Sin resaque.

• Material: Zamac.
 • Acabado: Satín o cromo.

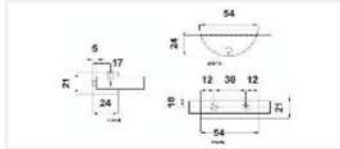
BRK 752



Clip para entrepaño o para vidrio fijo de 8-10 mm. Sin resaque.

• Material: Zamac.
 • Acabado: Satín o cromo.

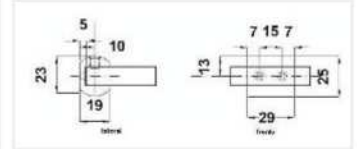
BRK 753



Clip para entrepaño o para vidrio fijo de 8-10 mm. Sin resaque.

• Material: Zamac.
 • Acabado: Satín o cromo.

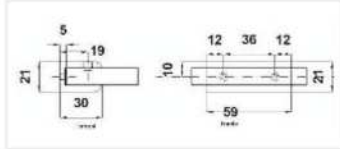
BRK 754



Clip para entrepaño o para vidrio fijo de 8-10 mm. Sin resaque.

• Material: Zamac.
 • Acabado: Satín o cromo.

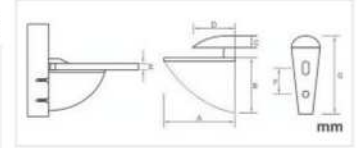
BRK 756



Clip para entrepaño o para vidrio fijo de 8-10 mm. Sin resaque.

• Material: Latón.
 • Acabado: Satín o cromo.

BRK 757 / BRK 758 / BRK 759

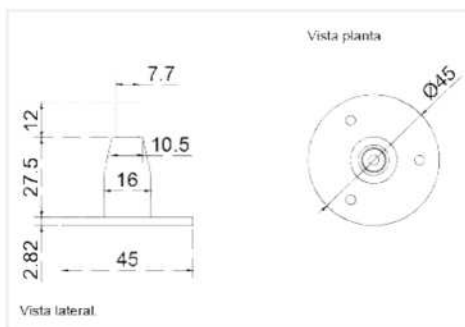


Clip "Pelicano" para entrepaño o para vidrio de 4 a 20 mm.

• Material: Zamac.
 • Acabado: Satín o cromo.

	BRK 757 (Grande)	BRK 758 (Mediano)	BRK 759 (Chico)
A	105	75	55
B	65	49	42
C	14	11	9
D	45	32	23.5
E	8-20	4-20	4-20
F	20	17	13
G	76	58	48

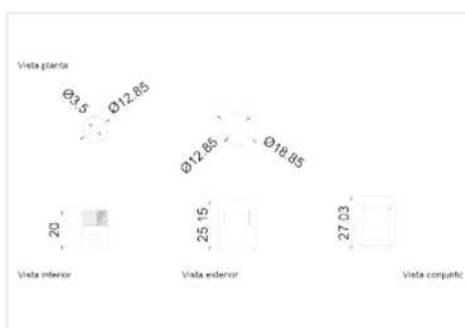
BRK 1061



Herraje superior para sistema de repisas colgantes.

- Material: Aluminio.
- Acabado: Natural Mate.

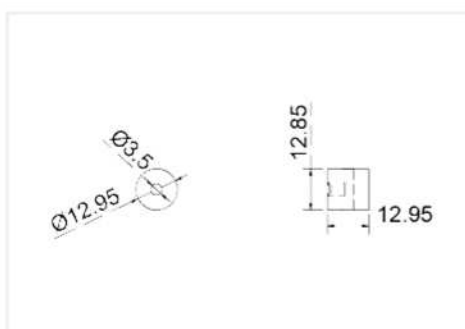
BRK 1062



Herraje intermedio para sistema de repisas colgantes.

- Material: Aluminio.
- Acabado: Natural Mate.

BRK 1063



Herraje inferior para sistema de repisas colgantes.

- Material: Aluminio.
- Acabado: Natural Mate.

BRK 1064



Cable tensor de 2.5mts. para sistema de repisas colgantes.

- Material: Acero galvanizado.

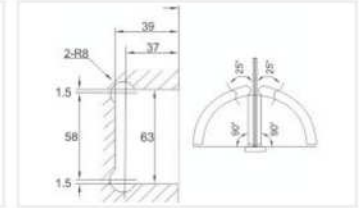
BRK 2712



Bisagra muro - vidrio, doble acción, para 25 Kg. Fijación a muro. Para puertas de cristal templado de 8 a 12 mm.

- Material: Latón
- Acabado: ORB

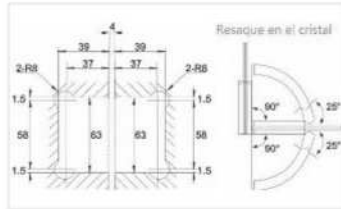
BRK 2713



Bisagra muro - vidrio, desfasada doble acción, para 25 Kg. Para puertas de cristal templado de 8 a 12 mm.

- Material: Latón
- Acabado: ORB

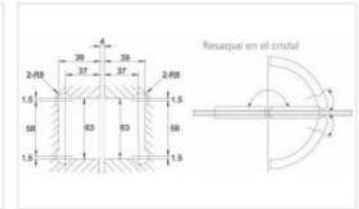
BRK 2714



Bisagra vidrio - vidrio a 90°. Doble acción, para 25 Kg. Para puertas de cristal templado de 8 a 10 mm.

- Material: Latón
- Acabado: ORB

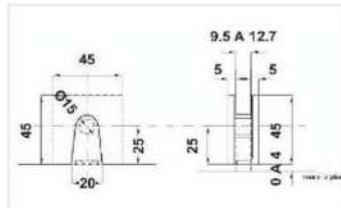
BRK 2718



Bisagra vidrio - vidrio a 180°. Doble acción, para 25 Kg. Para puertas de cristal templado de 8 a 12 mm.

- Material: Latón
- Acabado: ORB

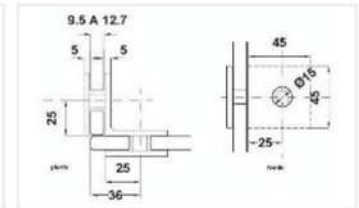
BRK 2731B



Clip cuadrado para cristal fijo con resaque. Para vidrio templado de 10 a 12 mm.

- Material: Latón
- Acabado: ORB

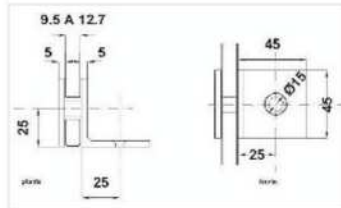
BRK 2732



Clip vidrio-vidrio a 90°. Para vidrio templado de 10 a 12 mm. El vidrio requiere perforación.

- Material: Latón
- Acabado: ORB

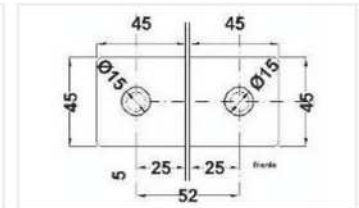
BRK 2733



Clip para vidrio fijo a 90° a muro. Para vidrio templado de 10 a 12 mm. El vidrio requiere perforación.

- Material: Latón
- Acabado: ORB

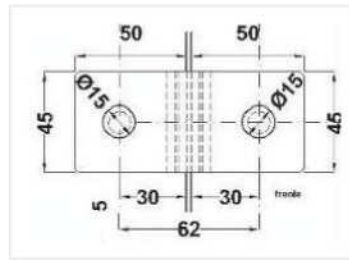
BRK 2734



Clip vidrio-vidrio a 180°. Para vidrio templado de 10 a 12 mm. El vidrio requiere perforación.

- Material: Latón
- Acabado: ORB

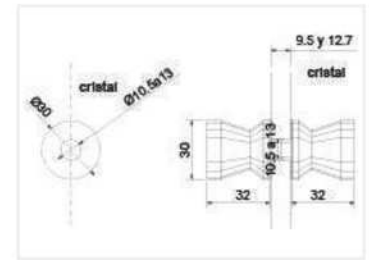
BRK 2738



Clip vidrio-vidrio con porta costilla. Para vidrio templado de 10 a 12 mm. El vidrio requiere perforación

- Material: Latón
- Acabado: ORB

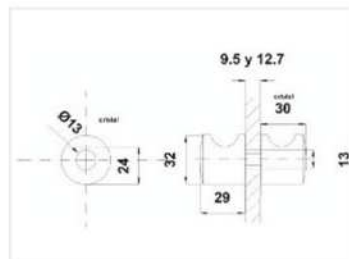
BRK 2223



Perilla para puerta de 6 mm a 10 mm. Necesita perforación para su instalación

- Material: Latón
- Acabado: ORB

BRK 2225



Perilla para puerta de 6 mm a 10 mm. Necesita perforación para su instalación

- Material: Latón
- Acabado: ORB

BRK 2334

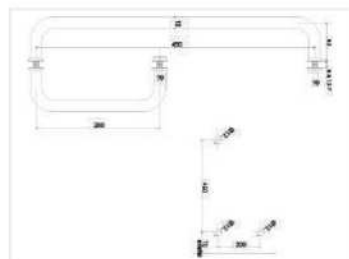


Jaladara tipo "C"

- Material: Acero Inoxidable.
- Acabado: ORB

Medidas	Formato	D	A	H	R	Ø
	19x170	19	150	50	35	12
	19x200	19	200	65	35	12

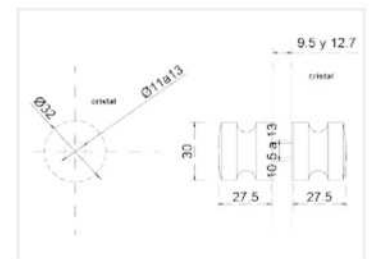
BRK 2337



Jaladara con toallero de 45 cm de centro a centro y jaladara corta de 20 cm de centro a centro.

- Material: Acero inoxidable.
- Acabado: ORB

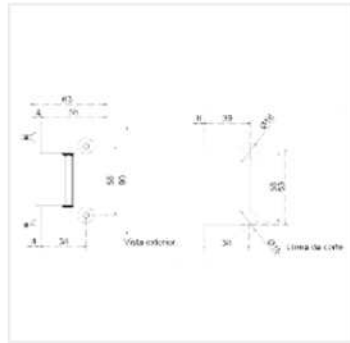
BRK 2221



Perilla para puerta de 6 mm a 10 mm. Necesita perforación para su instalación

- Material: Latón
- Acabado: ORB

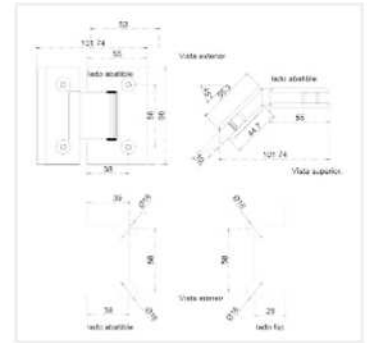
BRK 7713



Bisagra muro-vidrio desfasada sin bisel para vidrio templado.

- Material: Latón
- Acabado: Negro Mate

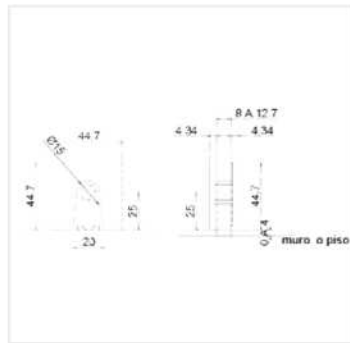
BRK 7716



Bisagra a 135° vidrio-vidrio para vidrio templado.

- Material: Acero Inoxidable
- Acabado: Negro Mate

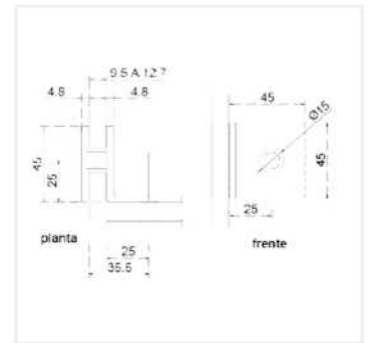
BRK 7731B



Clip cuadrado muro-vidrio. Necesita resaque para su instalación.

- Material: Latón
- Acabado: Negro Mate

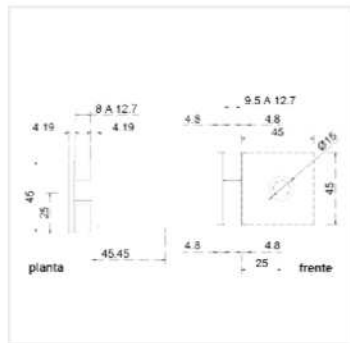
BRK 7732



Clip vidrio-vidrio a 90°. El vidrio requiere perforación para su instalación.

- Material: Latón
- Acabado: Negro Mate

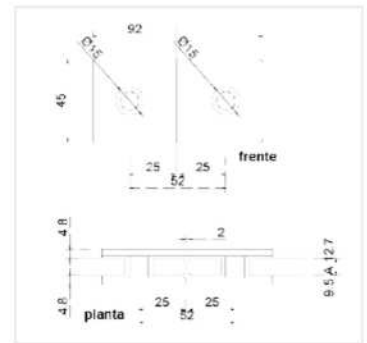
BRK 7733



Clip para vidrio fijo a 90° a muro. El vidrio requiere perforación.

- Material: Latón
- Acabado: Negro Mate

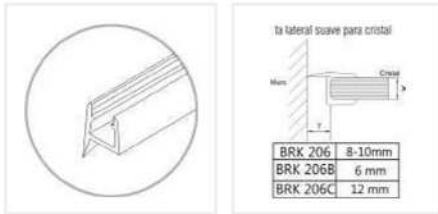
BRK 7734



Clip vidrio-vidrio a 180°. El vidrio requiere perforación.

- Material: Latón
- Acabado: Negro Mate

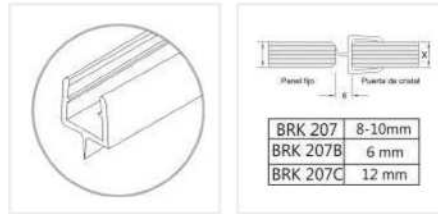
BRK 206



Botagua lengüeta lateral suave.

- Material: Policarbonato.

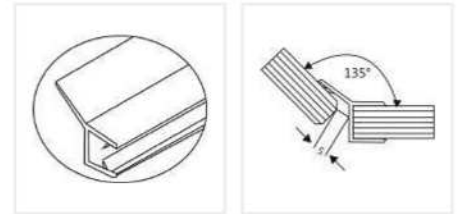
BRK 207



Botagua lengüeta central suave.

- Material: Policarbonato.

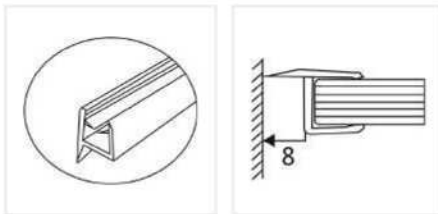
BRK 208



Botagua lengüeta a 135° para vidrio de 8 a 10 mm.

- Material: Policarbonato

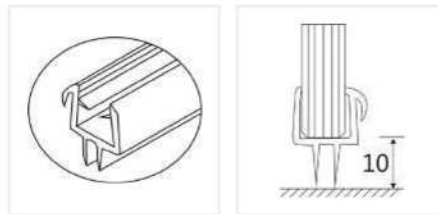
BRK 209



Botagua lengüeta lateral dura para vidrio de 8 a 10 mm.

- Material: Policarbonato.

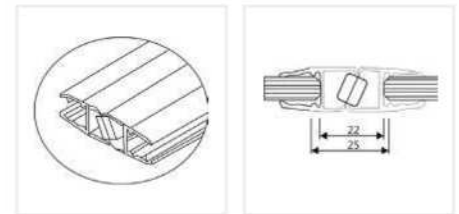
BRK 210



Botagua lengüeta interior doble y lengüeta lateral dura. Para vidrio de 8 a 10 mm.

- Material: Policarbonato.

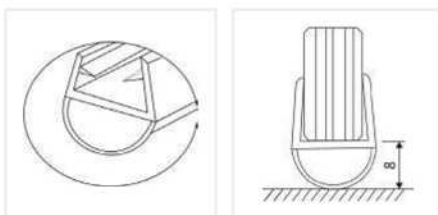
BRK 211



Botagua con imanes frontales para cancelles de 180° y en escuadra. Para vidrio de 8 a 10 mm.

- Material: Policarbonato.

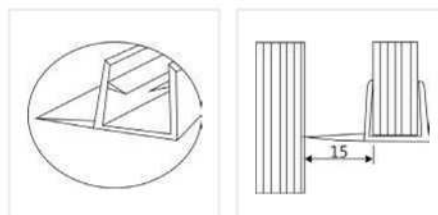
BRK 212



Botagua burbuja para disminución de impacto. Para vidrio de 8 a 10 mm.

- Material: Policarbonato.

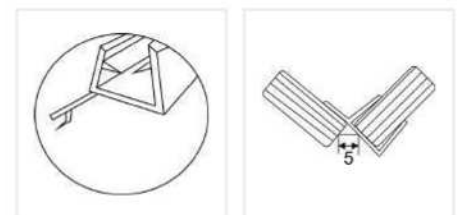
BRK 213



Botagua con lengüeta lateral mixta para holguras de más de 1 cm.

- Material: Policarbonato.

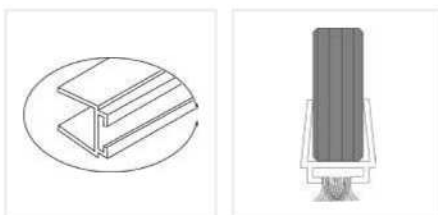
BRK 214



Botagua lengüeta lateral dura a 135° para vidrio de 8 a 10 mm.

- Material: Policarbonato.

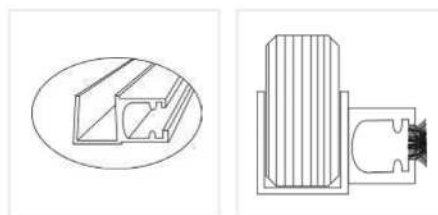
BRK 215



Botagua con porta felpa frontal para vidrio de 8 a 10 mm.

- Material: Policarbonato.

BRK 216



Botagua con porta felpa lateral para vidrio de 8 a 10 mm.

- Material: Policarbonato.

**ASISTENCIA
TÉCNICA
INMEDIATA**

LLÁMANOS AL TELÉFONO
(477) 258 5858

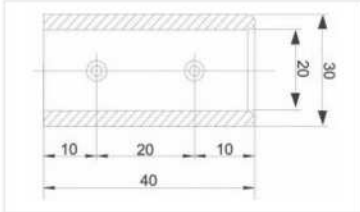


BRK 765



Conector para tubo estabilizador tubo a tubo.

- Material: Latón.
- Acabado: Satín o cromo.

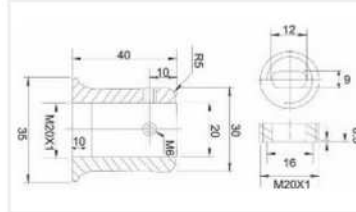


BRK 766



Conector para tubo estabilizador. Se fija al muro con taquete.

- Material: Latón.
- Acabado: Satín o cromo.

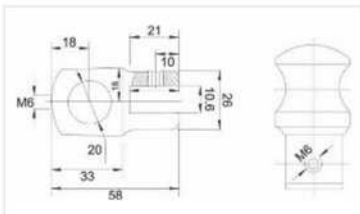


BRK 767



Conector Vidrio-tubo estabilizador.

- Material: Latón.
- Acabado: Satín o cromo.

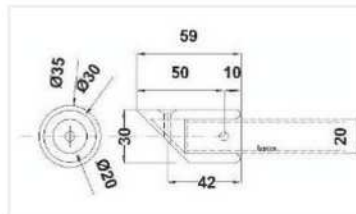


BRK 768



Conector para tubo estabilizador, con corte 45°. Se fija a muro con taquete.

- Material: Latón.
- Acabado: Satín o cromo.

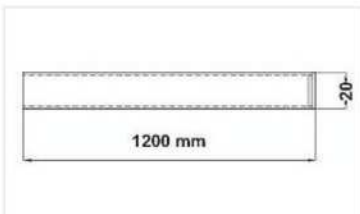


BRK 791



Tubo estabilizador de acero inoxidable de 1200 mm de longitud y 3/4 de diámetro. Lleva tapón.

- Material: Acero inoxidable.
- Acabado: Satín.



ARM



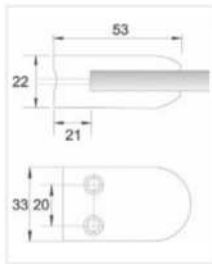
Brazo estabilizador Muro-vidrio a 45°.

- Material: Acero inoxidable.



Un producto de
TecnoMX
ASSA ABLOY

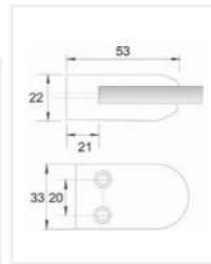
BRK 761 Base curva



Conector grapa base curva para vidrio de 6 a 8 mm. No requiere perforación en el vidrio.

- Material: Zamac.
- Acabado: Satín o cromo.

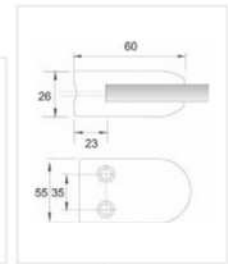
BRK 761 Base plana



Conector grapa base plana para vidrio de 6 a 8 mm. No requiere perforación en el vidrio.

- Material: Zamac.
- Acabado: Satín o cromo.

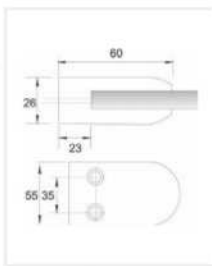
BRK 762 Base curva



Conector grapa base curva para vidrio de 8 a 10 mm. No requiere perforación en el vidrio.

- Material: Zamac.
- Acabado: Satín o cromo.

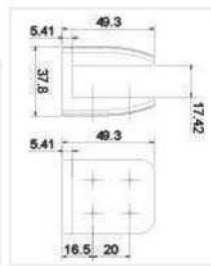
BRK 762 Base plana



Conector grapa base plana para vidrio de 8 a 10 mm. No requiere perforación en el vidrio.

- Material: Zamac.
- Acabado: Satín o cromo.

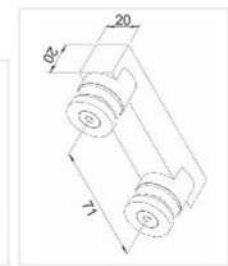
BRK 764



Conector grapa base curva para vidrio de 6 a 8 mm. No requiere perforación en el vidrio.

- Material: Zamac.
- Acabado: Satín o cromo.

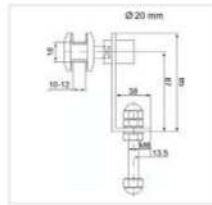
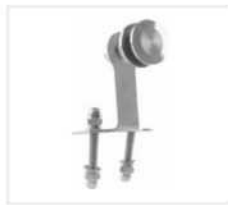
BRK 813



Conector vidrio - vidrio. Soporte cuadrado a 180°. Para vidrio templado de 8 a 10 mm. Requiere perforación para su fijación.

- Material: Acero Inoxidable.
- Acabado: Satín.

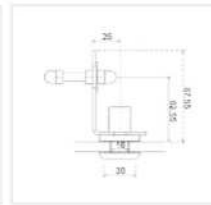
BRK 1021



Conector muro a vidrio fijo. Para vidrio templado de 8 a 12 mm. Requiere perforación.

- Material: Acero inoxidable.
- Acabado: Satín.

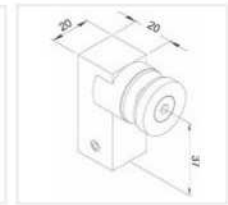
BRK 1023



Conector muro a vidrio fijo. Para vidrio templado de 8 a 12 mm. Requiere perforación.

- Material: Acero inoxidable.
- Acabado: Satín.

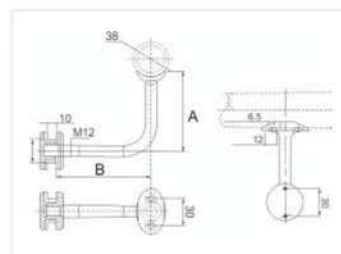
BRK 814



Conector muro-vidrio a 90° soporte cuadrado. Para vidrio templado de 8 a 10 mm.

- Material: Acero inoxidable.
- Acabado: Satín.

BRK 1022 / BRK 1022 C



Conector vidrio a pasamanos de tubo. Para vidrio templado de 8 a 12 mm. Requiere perforación.

- Material: Acero inoxidable.
- Acabado: Satín.

	A	B	C	Ø
Corto	56	52	15	17
Largo	85	101	24	25

BRK 1024C



Conector muro a pasamanos de tubo. Para vidrio templado de 8 a 12 mm. Requiere perforación.

- Material: Acero inoxidable.
- Acabado: Satín.

HES 19x45

Herraje de sujeción mediano.
Capacidad máxima 30 kg.
(por cada 4 herrajes)
Para cristal de 6 a 12 mm.
Para aplicaciones de tipo ligero.

HES 19x67

Herraje de sujeción grande.
Capacidad máxima 35 kg.
(por cada 4 herrajes)
Para cristal de 6 a 12 mm.
Para aplicaciones de tipo ligero.

HES 30x46

Herraje de sujeción extragrande.
Capacidad máxima 50 kg.
(por cada 4 herrajes)
Para cristal de 6 a 12 mm.
Para aplicaciones de tipo pesado.

HES 19x20

Herraje de sujeción chico.
Capacidad máxima 50 kg.
(por cada 4 herrajes)
Para cristal de 6 a 12 mm.
Para aplicaciones de tipo ligero.



Un producto de
TecnoMX
ASSA ABLOY

Los conectores a muro o herrajes de sujeción se utilizan para sostener una placa de cristal, metal, acrílico, trovicel o cualquier otro sustrato en lámina, separándola del muro y otorgándole un terminado "volado".

Generalmente se requieren 2 o 4 herrajes de sujeción por aplicación. De uso muy frecuente en espejos de baño, en muebles o en señalética.

- Material: Acero inoxidable 304.
- Acabado: Satín.

Construcción: HES 19x45 | HES 19x67 | HES 30x46



Construcción: HES 19x20



HSU 19x50

Herraje de sujeción mediano.
Capacidad máxima 20 kg.
(por cada 4 herrajes)
Para cristal de 6 a 12 mm.
Para aplicaciones de tipo ligero.

HSU 19x70

Herraje de sujeción grande.
Capacidad máxima 25 kg.
(por cada 4 herrajes)
Para cristal de 6 a 12 mm.
Para aplicaciones de tipo ligero.

HSU 30x50

Herraje de sujeción extragrande.
Capacidad máxima 30 kg.
(por cada 4 herrajes)
Para cristal de 6 a 12 mm.
Para aplicaciones de tipo pesado.

HSU 19x25

Herraje de sujeción chico.
Capacidad máxima 40 kg.
(por cada 4 herrajes)
Para cristal de 6 a 12 mm.
Para aplicaciones de tipo ligero.



Un producto de
TecnoMX
ASSA ABLOY

- Material: Acero inoxidable 201.
- Acabado: Satín.

Construcción: HES 19x45 | HES 19x67 | HES 30x46



Nota general: Los siguiente productos son para vidrio templado de 8 a 12 mm.

BRK 1051E

Poste terminal para barandal, soporte sencillo. Se requiere perforación.

- Material: Acero inoxidable.
- Acabado: Satín.



BRK 1051

Poste intermedio para barandal, doble soporte. Se requiere perforación.

- Material: Acero inoxidable.
- Acabado: Satín.



BRK 1051C

Poste intermedio para barandal, doble soporte a 90° para esquina. Se requiere perforación.

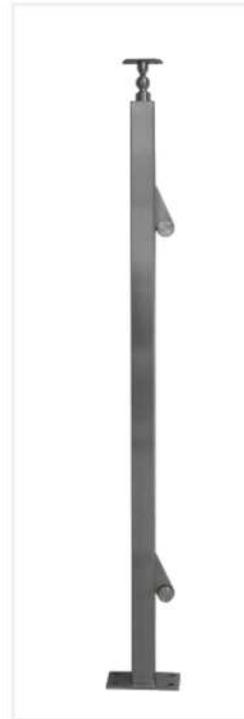
- Material: Acero inoxidable.
- Acabado: Satín.



BRK 1052E

Poste terminal para barandal, soporte sencillo. Se requiere perforación.

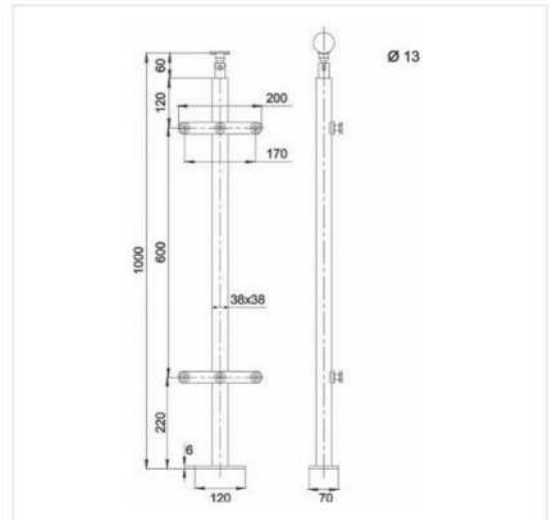
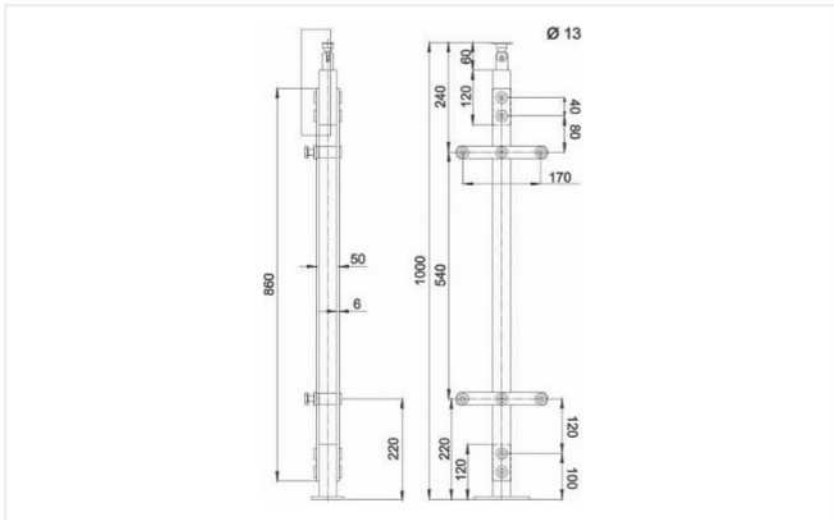
- Material: Acero inoxidable.
- Acabado: Satín.



BRK 1052

Poste intermedio para barandal, doble soporte. Se requiere perforación.

- Material: Acero inoxidable.
- Acabado: Satín.

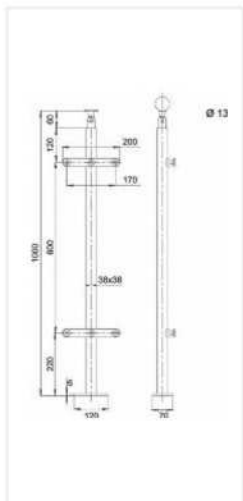


Nota general: Los siguiente productos son para vidrio templado de 8 a 12 mm.

BRK 1052C

Poste intermedio para barandal, doble soporte a 90° para esquina. Se requiere perforación.

- Material: Acero inoxidable.
- Acabado: Satín.



BRK 1053E

Poste terminal para barandal, soporte sencillo. Se requiere perforación.

- Material: Acero inoxidable.
- Acabado: Satín.



BRK 1053

Poste intermedio para barandal, doble soporte. Se requiere perforación.

- Material: Acero inoxidable.
- Acabado: Satín.



BRK 1053C

Poste intermedio para barandal, doble soporte a 90° para esquina. Se requiere perforación.

- Material: Acero inoxidable.
- Acabado: Satín.



BRK 1054

Mini poste para barandal Soporte sencillo con chapetón

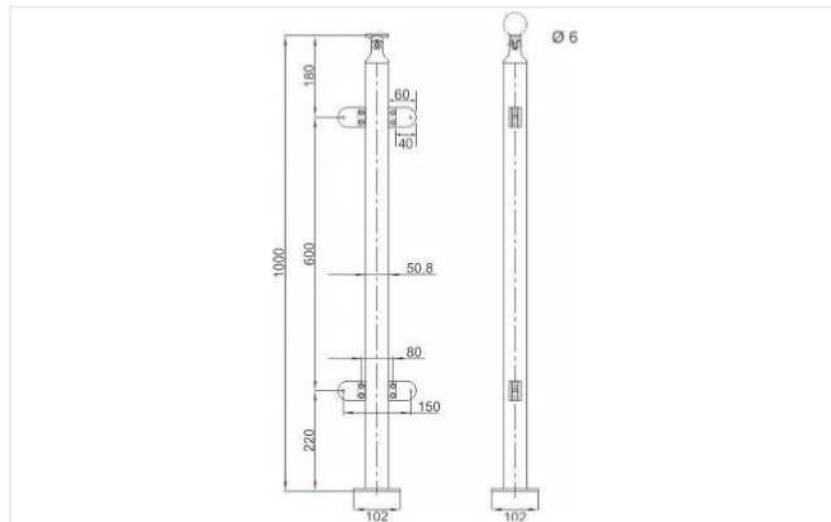
- Material: Acero inoxidable.
- Acabado: Satín.



BRK 1055

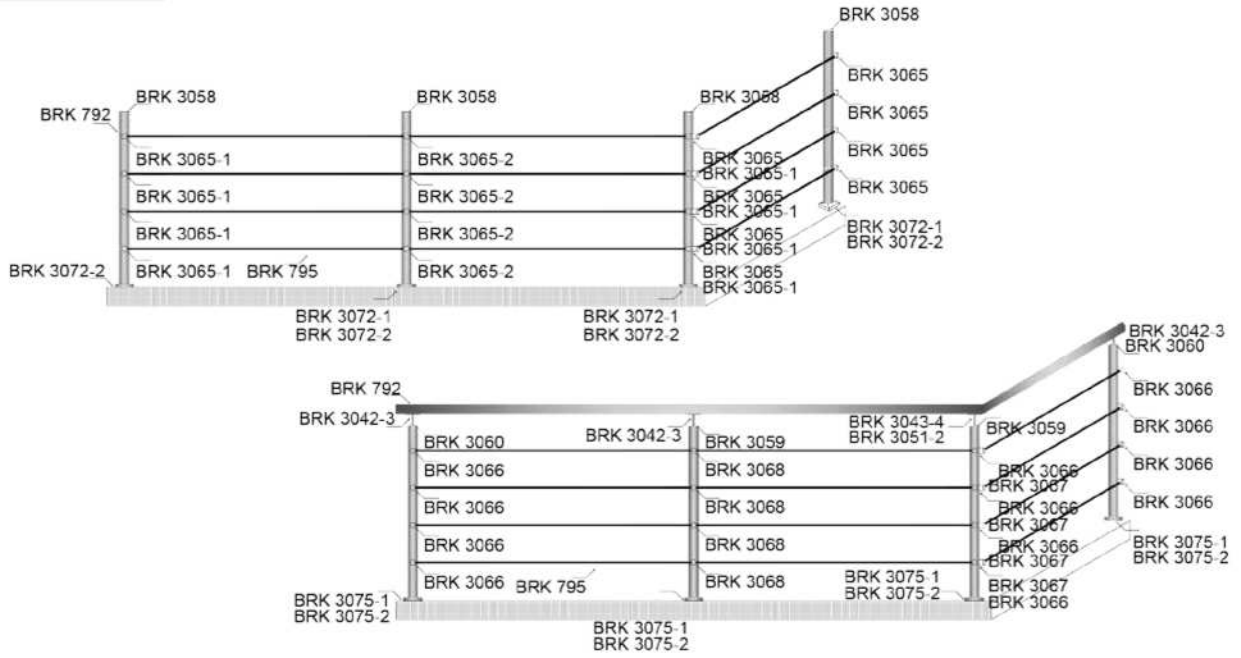
Chapetón para sustitución de conector en postes para barandal prefabricados. 24.5mm de diámetro.

- Material: Acero inoxidable.
- Acabado: Satín.

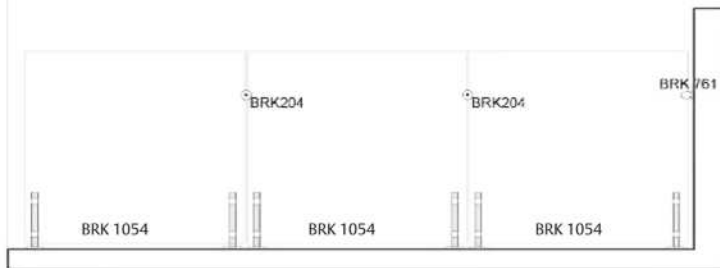


Aplicaciones sugeridas.

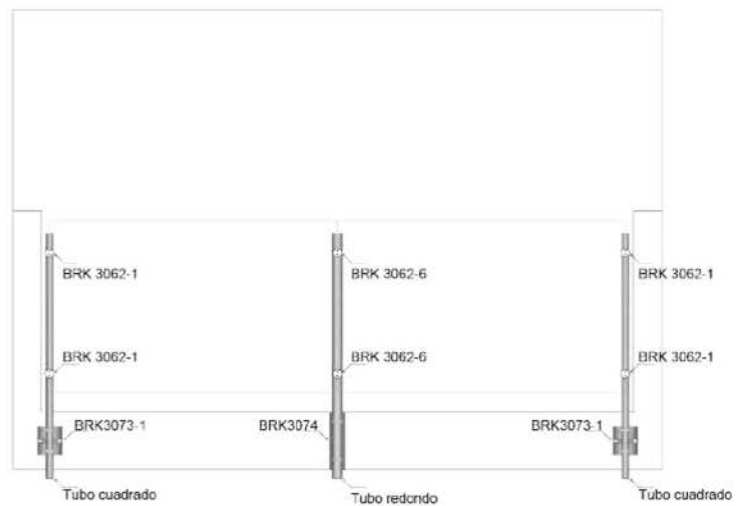
Barandales con tubo de 1/2"



Mini poste.



Balcón con barandal
instalación a loza.



Diagramas de simulación para acomodo de herrajes para barandal.



BRK 3038-1

Conector base cuadrada de muro a pasamanos plano.

- Material: Acero inoxidable.
- Acabado: Satín.



BRK 3038-2

Conector base cuadrada de muro a pasamanos redondo.

- Material: Acero inoxidable.
- Acabado: Satín.



BRK 3039-1

Conector base cuadrada de vidrio a pasamanos plano.

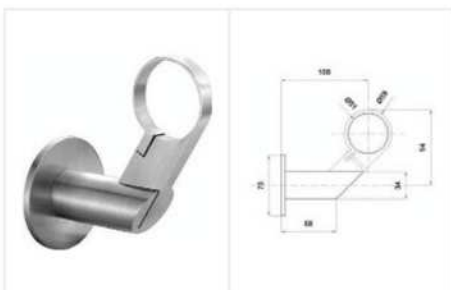
- Material: Acero inoxidable.
- Acabado: Satín.



BRK 3039-2

Conector base cuadrada de vidrio a pasamanos redondo.

- Material: Acero inoxidable.
- Acabado: Satín.



BRK 3040

Conector base redonda de muro a pasamanos con abrazadera redonda. Para tubo de 2".

- Material: Acero inoxidable.
- Acabado: Satín.



BRK 3041-1

Conector base redonda de muro a pasamanos redondo.

- Material: Acero inoxidable.
- Acabado: Satín.



BRK 3041-2

Conector base redonda de muro a pasamanos plano.

- Material: Acero inoxidable.
- Acabado: Satín.



BRK 3041-3

Conector base redonda, de vidrio a pasamanos redondo. Para barandales de Vidrio.

- Material: Acero inoxidable.
- Acabado: Satín.



BRK 3042-1

Conector base redonda de vidrio a pasamanos plano. Para barandales de Vidrio.

- Material: Acero inoxidable.
- Acabado: Satín.



BRK 3042-2

Conector articulado de poste para barandal a pasamanos redondo.

- Material: Acero inoxidable.
- Acabado: Satín.

Notas importantes: El tubo de 2" cal. 16 redondo (BRK792) y cuadrado (BRK793) se venden por separado en tramos de 6m.



BRK 3042-3

Conector articulado de poste para barandal a pasamanos redondo con rosca incluida.

- Material: Acero inoxidable.
- Acabado: Satín.



BRK 3042-4

Conector de poste para barandal a pasamanos plano.

- Material: Acero inoxidable.
- Acabado: Satín.



BRK 3042-5

Conector de poste para barandal a pasamanos plano, con rosca incluida.

- Material: Acero inoxidable.
- Acabado: Satín.



BRK 3042-6

Conector articulado de poste para barandal a pasamanos plano.

- Material: Acero inoxidable.
- Acabado: Satín.



BRK 3042-7

Conector de poste para barandal a pasamanos redondo.

- Material: Acero inoxidable.
- Acabado: Satín.



BRK 3042-8

Conector de poste para barandal a pasamanos redondo, con rosca incluida.

- Material: Acero inoxidable.
- Acabado: Satín.



BRK 3042-9

Base a muro para conector de poste para barandal.

- Material: Acero inoxidable.
- Acabado: Satín.



BRK 3042-10

Base a vidrio para conector de poste para barandal.

- Material: Acero inoxidable.
- Acabado: Satín.



BRK 3042-11

Conector de poste para barandal plano articulado.

- Material: Acero inoxidable.
- Acabado: Satín.



BRK 3043-1

Conector esquinero 135° de poste para barandal a pasamanos plano con rosca incluida.

- Material: Acero inoxidable.
- Acabado: Satín.

Notas importantes: El tubo de 2" cal. 16 redondo (BRK792) y cuadrado (BRK793) se venden por separado en tramos de 6m.



BRK 3043-2

Conector esquinero 135° de poste para barandal a pasamanos redondo con rosca incluida.

- Material: Acero inoxidable.
- Acabado: Satín.



BRK 3043-3

Conector esquinero a 90° de poste a pasamanos plano. Con rosca incluida.

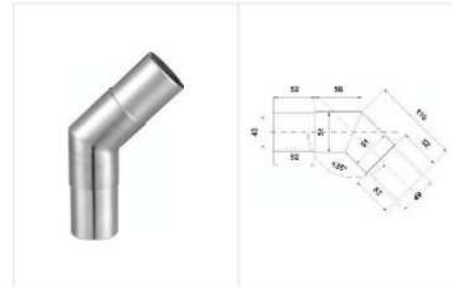
- Material: Acero inoxidable.
- Acabado: Satín.



BRK 3043-4

Conector esquinero a 90° de poste a pasamanos redondo. Con rosca incluida.

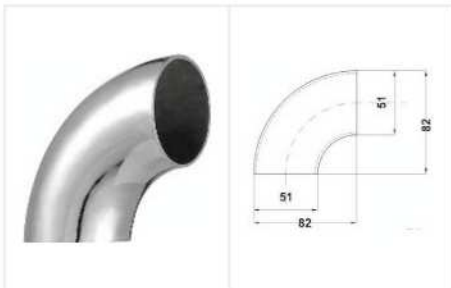
- Material: Acero inoxidable.
- Acabado: Satín.



BRK 3044

Conector tubo-tubo para pasamanos redondo a 135°. Para tubo de 2".

- Material: Acero inoxidable.
- Acabado: Satín.



BRK 3045

Conector tubo-tubo soldable para pasamanos redondo a 90°. Para tubo de 2".

- Material: Acero inoxidable.
- Acabado: Satín.



BRK 3046

Conector tubo-tubo de rótula de 90-180° para tubo de 2".

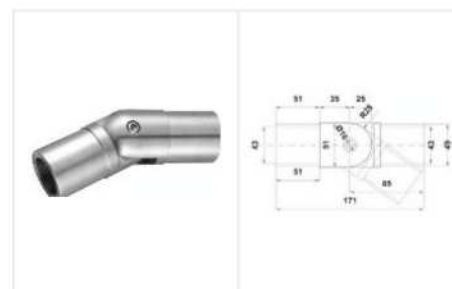
- Material: Acero inoxidable.
- Acabado: Satín.



BRK 3047

Conector tubo-tubo de rótula de 90-180° para tubo de 2".

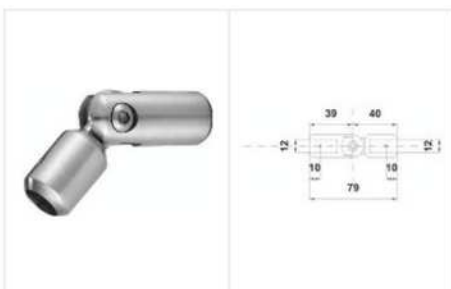
- Material: Acero inoxidable.
- Acabado: Satín.



BRK 3048

Conector tubo-tubo articulado de 90-180° para tubo de 2".

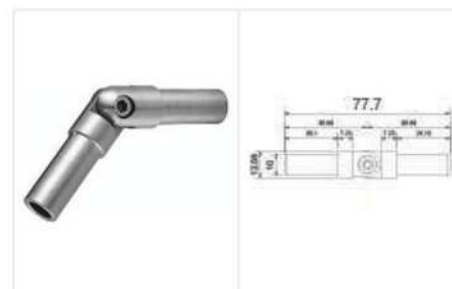
- Material: Acero inoxidable.
- Acabado: Satín.



BRK 3049

Conector tubo-tubo articulado de 90-180° para tubo de 1/2".

- Material: Acero inoxidable.
- Acabado: Satín.



BRK 3050

Conector tubo-tubo articulado de 90-180° para tubo de 1/2".

- Material: Acero inoxidable.
- Acabado: Satín.

Notas importantes: El tubo de 2" cal. 16 redondo (BRK792) y cuadrado (BRK793) se venden por separado en tramos de 6m.



BRK 3051-1

Conector tubo-tubo de 90°, para tubo de 2", esquina redonda.

- Material: Acero inoxidable.
- Acabado: Satín.



BRK 3051-2

Conector tubo-tubo de 90°, para tubo de 2", esquina angular.

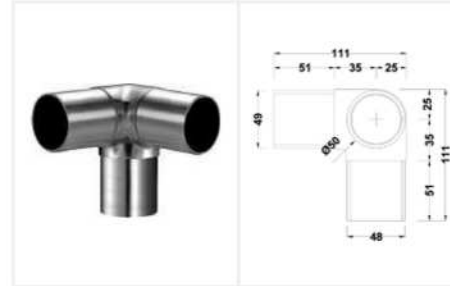
- Material: Acero inoxidable.
- Acabado: Satín.



BRK 3052

Conector "T" tubo-tubo, para tubo de 2".

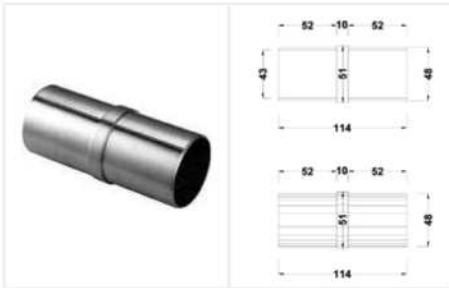
- Material: Acero inoxidable.
- Acabado: Satín.



BRK 3053

Conector esquinero 90° en "T" tubo-tubo, para tubo de 2".

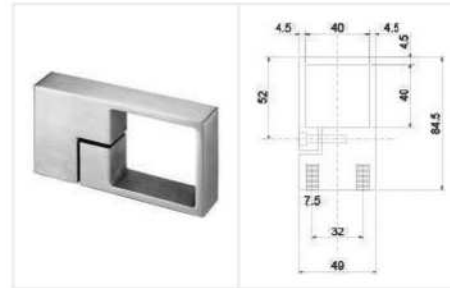
- Material: Acero inoxidable.
- Acabado: Satín.



BRK 3054

Conector tubo-tubo recto, para tubo de 2".

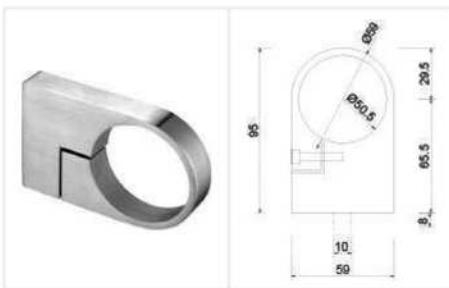
- Material: Acero inoxidable.
- Acabado: Satín.



BRK 3055

Conector de estructura metálica a barandal cuadrado tipo abrazadera, para tubo milimétrico.

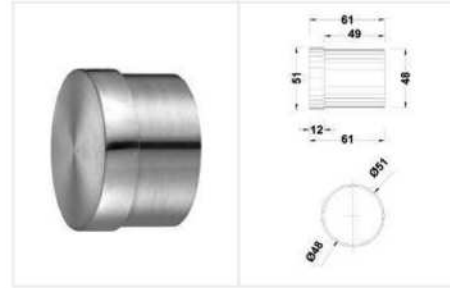
- Material: Acero inoxidable.
- Acabado: Satín.



BRK 3056

Conector de estructura metálica a barandal redondo tipo abrazadera, para tubo milimétrico.

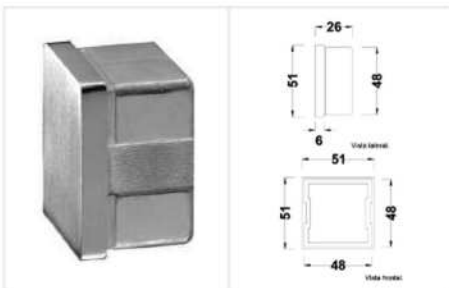
- Material: Acero inoxidable.
- Acabado: Satín.



BRK 3057

Tapón para terminación de barandal redondo, para tubo de 2".

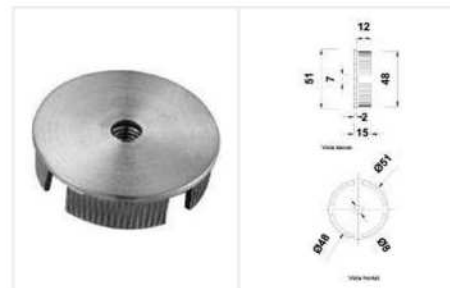
- Material: Acero inoxidable.
- Acabado: Satín.



BRK 3058

Tapón para terminación de barandal cuadrado de 2".

- Material: Acero inoxidable.
- Acabado: Satín.

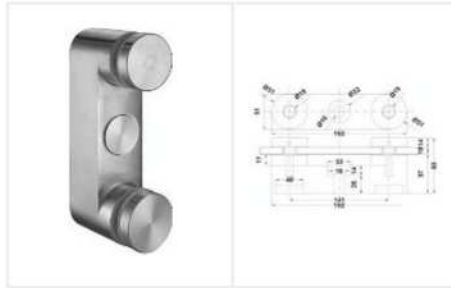


BRK 3059

Tapón plano de poste para barandal redondo para recibir conector de rosca, para tubo de 2".

- Material: Acero inoxidable.
- Acabado: Satín.

Notas importantes: El tubo de 2" cal. 16 redondo (BRK792) y cuadrado (BRK793) se venden por separado en tramos de 6m.



BRK 3677

Conector para vidrio fijo con sujeción a muro de doble perforación a vidrio con chapeton.

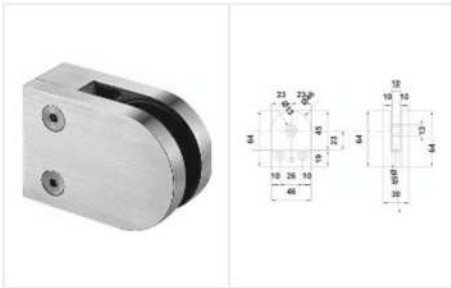
- Material: Acero inoxidable.
- Acabado: Satín.



BRK 3761B

Conector para barandal grapa base redonda para vidrio de 10 mm.

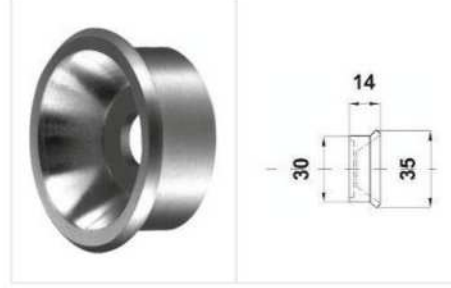
- Material: Acero inoxidable.
- Acabado: Satín.



BRK 3761A

Conector base plana para barandal grapa para vidrio de 10 mm.

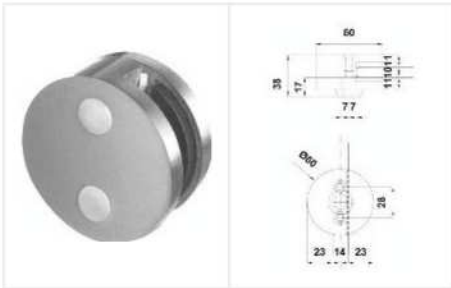
- Material: Acero inoxidable.
- Acabado: Satín.



BRK 3762-1A

Adaptador circular para barandal plano.

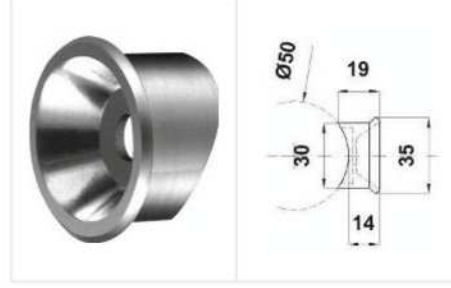
- Material: Acero inoxidable.
- Acabado: Satín.



BRK 3762-1

Conector circular de terminación con fijación a poste de barandal plano.

- Material: Acero inoxidable.
- Acabado: Satín.



BRK 3762-2A

Adaptador circular para barandal redondo.

- Material: Acero inoxidable.
- Acabado: Satín.



BRK 3762-2

Conector circular intermedio con fijación a poste de barandal plano.

- Material: Acero inoxidable.
- Acabado: Satín.



BRK 3762-6

Conector circular intermedio con fijación a poste de barandal redondo.

- Material: Acero inoxidable.
- Acabado: Satín.



BRK 3762-4

Conector circular de terminación con fijación a poste de barandal redondo.

- Material: Acero inoxidable.
- Acabado: Satín.

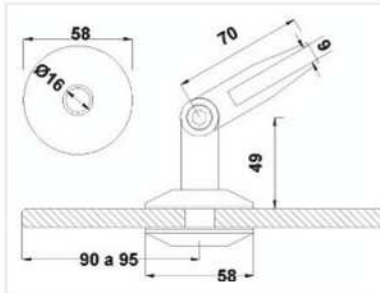
PARA HERRAMIENTAS DE AJUSTE, CORTE Y MÁS...

BUSCA NUESTRO APARTADO DE HERRAMIENTAS DE CRISTAL



Notas importantes: El tubo de 2" cal. 16 redondo (BRK792) y cuadrado (BRK793) se venden por separado en tramos de 6m.

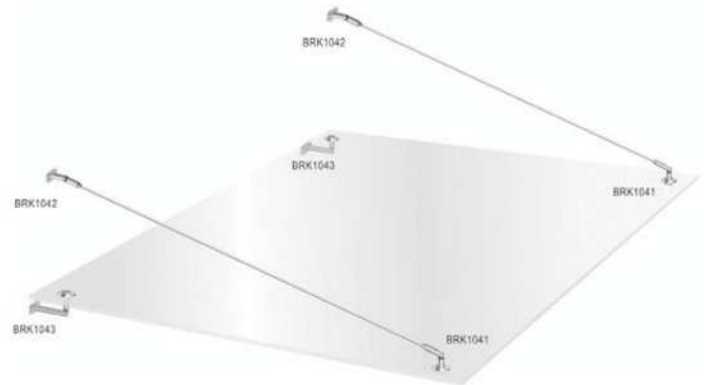
BRK 1041



Conector vidrio-tensor para marquesina. El vidrio requiere perforación para su fijación.

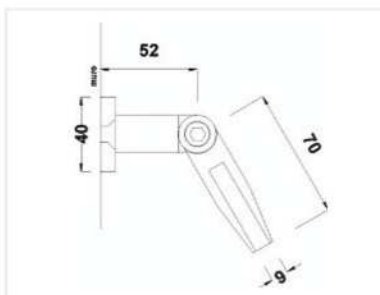
- Material: Acero inoxidable.
- Acabado: Satin.
- Aplicaciones: Para vidrios de 8 a 12 mm.

Aplicaciones sugeridas.



Nota: Diagrama de simulación de acomodo de los herrajes para marquesina.

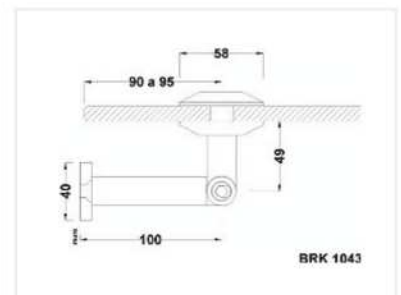
BRK 1042



Conector muro-tensor para marquesina.

- Material: Acero inoxidable.
- Acabado: Satin.
- Aplicaciones: Para vidrios de 8 a 12 mm.

BRK 1043



Conector muro-vidrio para marquesina. El vidrio requiere perforación para su fijación.

- Material: Acero inoxidable.
- Acabado: Satin.
- Aplicaciones: Para vidrios de 8 a 12 mm.

CBE 100/120/150/200



Tubo tensor con rosca derecha y rosca izquierda.

- Material: Acero inoxidable 304.
- Acabado: Satin.
- Medidas disponibles:
 - 1.00 m.
 - 1.20 m.
 - 1.50 m.
 - 2.00 m.

ASISTENCIA
TÉCNICA
INMEDIATA



LLÁMANOS AL TELÉFONO
(477) 258 5858

BRK 1401



Riel superior para sistema plegable.

- Material: Aluminio.
- Acabado: Mate.
- Medidas: Disponible en 3 m y 5 m.

BRK 1406



Bisagra superior para fijación: vidrio-vidrio.

- Material: Acero inoxidable.
- Acabado: Satín.

BRK 1410



Bisagra superior con carretilla para fijación: vidrio-vidrio.

- Material: Acero inoxidable.
- Acabado: Satín.

BRK 1411



Clip superior con carretilla para fijación: riel-vidrio.

- Material: Acero inoxidable.
- Acabado: Satín.

BRK 1412



Bisagra inferior con guía para fijación: vidrio-vidrio.

- Material: Acero inoxidable.
- Acabado: Satín.

BRK 1413



Bisagra inferior con seguro para fijación: vidrio-vidrio. Se surte derecha e izquierda.

- Material: Acero inoxidable.

BRK 1413 A



Chapa de gancho para sistema plegable. El vidrio requiere resaque para su fijación.

- Material: Acero inoxidable.
- Acabado: Satín.

BRK 1413 B



Contra a vidrio para Chapa de gancho. El vidrio requiere resaque para su fijación.

- Material: Acero inoxidable.
- Acabado: Satín.

BRK 1413 C



Contra a muro para Chapa de gancho.

- Material: Acero inoxidable.
- Acabado: Satín.

BRK 1414



Clip inferior con guía para última puerta.

- Material: Acero inoxidable.
- Acabado: Satín.

BRK 1415



Guía inferior para sistema plegable.

- Material: Acero inoxidable.
- Acabado: Mate.
- Medida: Disponible en 3 m y 5 m.

BRK 1416



Clip superior con pivote para primera puerta.

- Material: Acero inoxidable.
- Acabado: Satín.

BRK 1417



Clip inferior con pivote para primera puerta.

- Material: Acero inoxidable.
- Acabado: Satín.

BRK 1418 L



Pasador inferior izquierdo para última puerta.

- Material: Acero inoxidable.
- Acabado: Satín.

BRK 1418 R



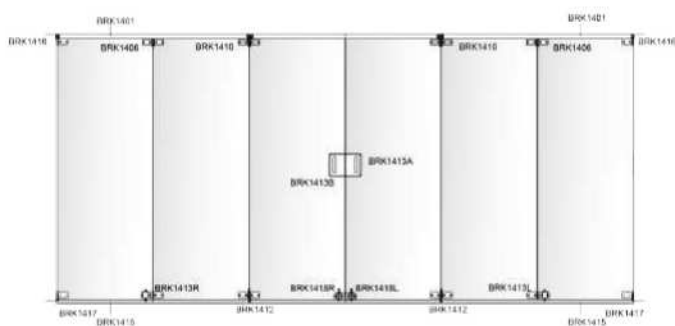
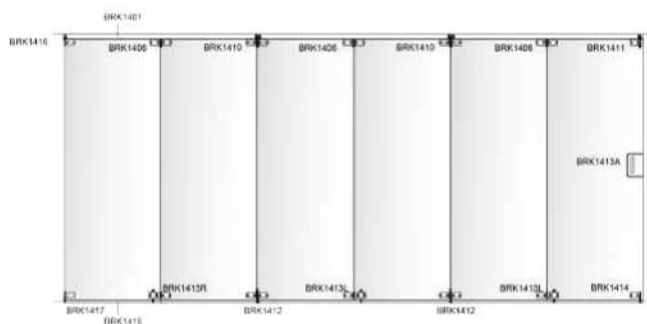
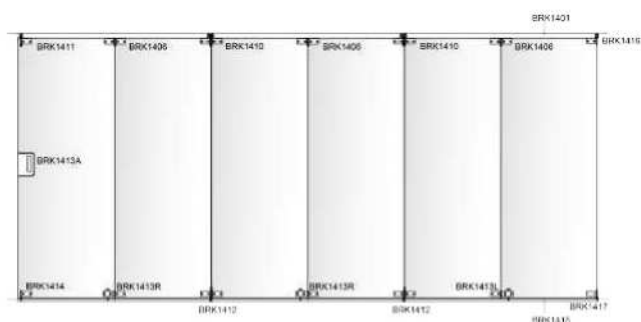
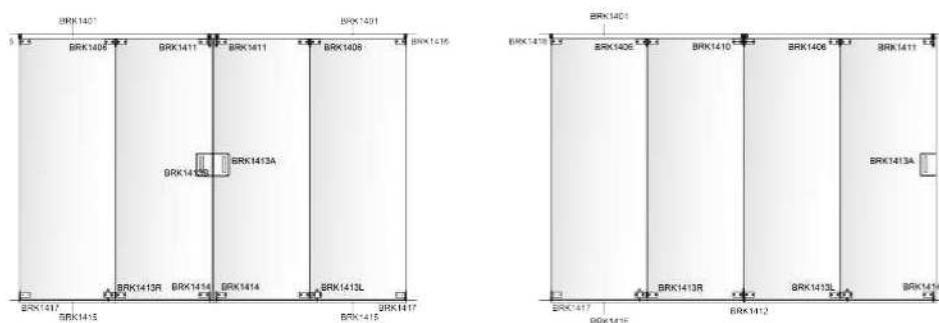
Pasador inferior derecho para última puerta.

- Material: Acero inoxidable.
- Acabado: Satín.

@

PARA MÁS INFORMACIÓN VISITA NUESTRO SITIO WEB

www.bruken.com.mx

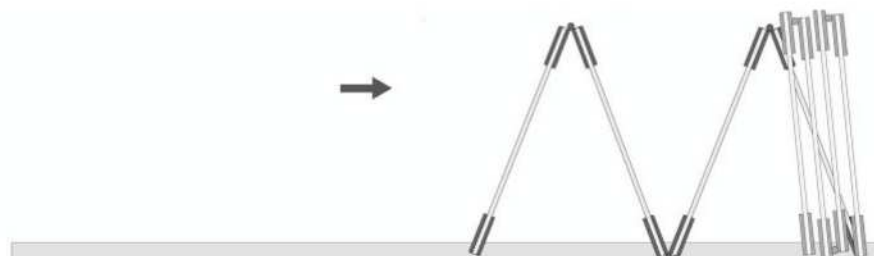


Datos generales por panel:

Carga máxima por panel = 70 kg
 Altura máxima por panel = 2500 mm.
 Ancho máximo por panel = 900 mm.

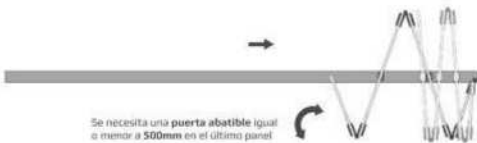
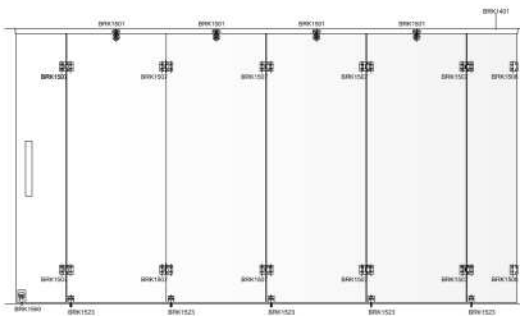
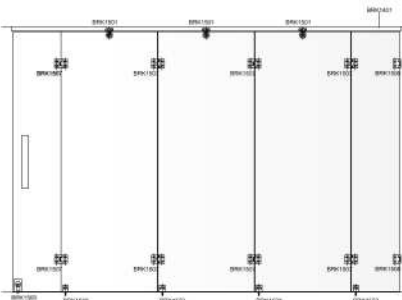
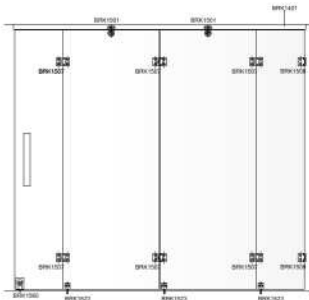
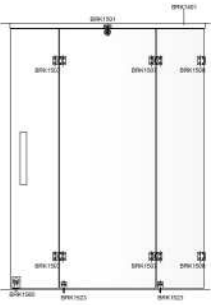
Notas Importantes: Este sistema sólo pliega hacia adentro. El ángulo perpendicular que forman los cristales plegados, puede variar dependiendo de la instalación.

Las modulaciones impares limitan el ancho de los vidrios a 70 cm.



Datos generales por panel:

- Carga máxima por panel = 70 Kg.
- Altura máxima por panel = 2500 mm.
- Ancho máximo por panel = 900 mm.
- Se necesita una puerta abatible igual o menor a 500mm en el último panel



Se necesita una puerta abatible igual o menor a 500mm en el último panel

Nota Importante: El ángulo perpendicular que forman los cristales plegados, puede variar dependiendo de la instalación

BRK 1401

Riel superior para sistema plegable.

- Material: Aluminio.
- Acabado: Mate.
- Medidas: Longitud 3 m.y 5 m.



BRK 1501

Carretilla con conector central redondo para fijación a vidrio.

- Material: Acero inoxidable.
- Acabado: Satín.



BRK 1507

Bisagra intermedia vidrio-vidrio para sistema plegable.

- Material: Acero inoxidable.
- Acabado: Satín.



BRK 1508

Bisagra muro-vidrio para primera puerta de sistema plegable.

- Material: Acero inoxidable.
- Acabado: Satín.



BRK 1523

Pasador sin llave a piso para sistema plegable.

- Material: Acero inoxidable.
- Acabado: Satín.



BRK 1524

Contra chapa redonda a piso.

- Material: Acero inoxidable.
- Acabado: Satín.

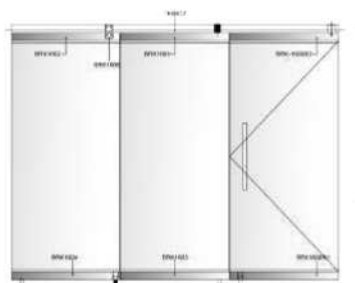


BRK 1560

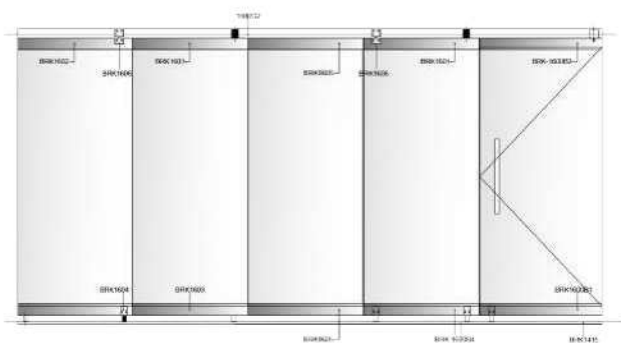
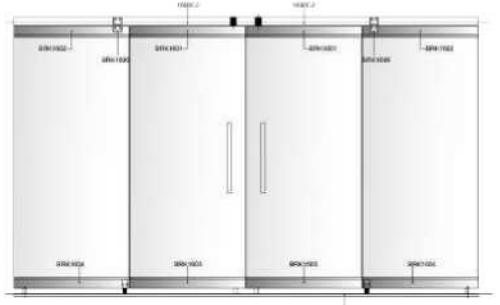
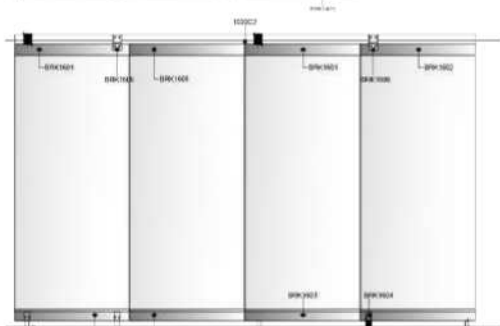
Chapa llave - llave o llave - mariposa a piso para sistema plegable.

- Material: Acero inoxidable.
- Acabado: Satín.




Datos generales por panel:

- Carga máxima por panel = 90 Kg.
- Altura máxima por panel = 3000 mm.
- Ancho del panel = 1000 mm.
- Funciona únicamente con paneles pares



Nota Importante: El ángulo perpendicular que forman los cristales plegados, puede variar dependiendo de la instalación

BRK 1600 B1


Zoclo inferior con seguro para puerta abatible.

ACCIDENTABILIDAD Material: Acero inoxidable.
• Acabado: Satin.

BRK 1600 B2


Zoclo superior para puerta abatible.

• Material: Acero inoxidable.
• Acabado: Satin.

BRK 1600 B4


Zoclo inferior con doble seguro.

• Material: Acero inoxidable.
• Acabado: Satin.

BRK 1600 C2


Riel superior para sistema plegable.

• Material: Acero inoxidable.
• Acabado: Satin.
• Medidas: Disponible en 3 m y 5 m.

BRK 1601


Zoclo central superior con una carretilla lateral.

• Material: Acero inoxidable.
• Acabado: Satin.

BRK 1602


Zoclo superior para primera puerta plegable.

• Material: Acero inoxidable.
• Acabado: Satin.

BRK 1603


Zoclo inferior con guía para sistema plegable.

• Material: Acero inoxidable.
• Acabado: Satin.

BRK 1604


Zoclo inferior para primera puerta plegable. Derecha: BRK1604R Izquierda: BRK1604L.

• Material: Acero inoxidable.
• Acabado: Satin.

BRK 1605


Zoclo superior e inferior sin carretillas ni guías para sistemas plegables.

• Material: Acero inoxidable.
• Acabado: Satin.

BRK 1606

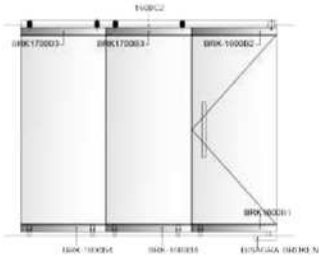

Seguro para zoclo para sistema plegable.

• Material: Acero inoxidable.
• Acabado: Satin.

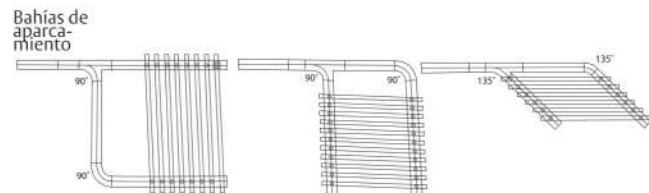
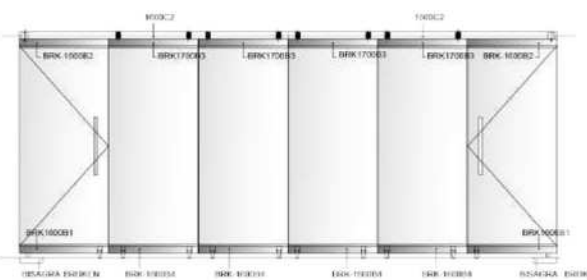
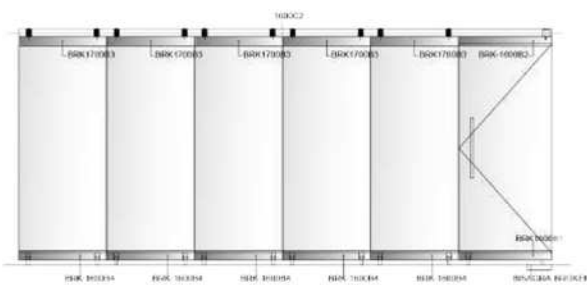
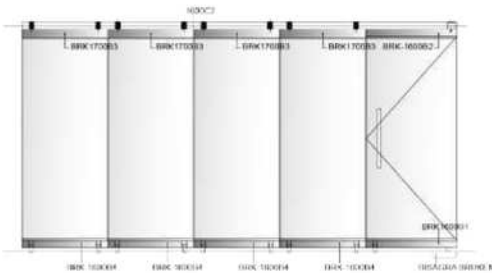
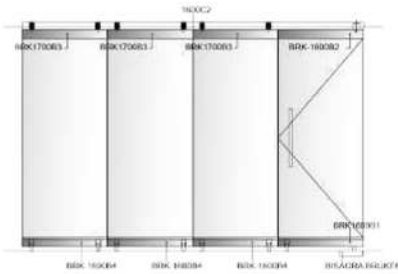
BRK 1415


Guía inferior para sistema plegadizo.

• Material: Acero inoxidable.
• Acabado: Satin.
• Medidas: Longitud 3 m y 5 m.



Datos generales por panel:
Carga máxima por panel = 120 Kg.
Altura máxima por panel = 3500 mm.
Ancho por panel = 1000 mm.



Nota: Pregunta a tu agente de ventas por las uniones para zona de aparcamiento a 135°.

BRK 1600 B1



Zoclo inferior con seguro para puerta abatible.

- Material: Tapas acero inoxidable.
- Acabado: Satín.

BRK 1600 B2



Zoclo superior para puerta abatible.

- Material: Tapas acero inoxidable.
- Acabado: Satín.

BRK 1600 B4



Zoclo inferior para primera puerta sistema plegable/apilable.

- Material: Tapas acero inoxidable.
- Acabado: Satín.

BRK 1600 C2



Riel superior para sistema plegable.

- Material: Tapas acero inoxidable.
- Acabado: Satín.
- Medidas: 3 m y 5 m.

BRK 1700 B3



Zoclo superior con doble carretilla para apilables.

- Material: Acero inoxidable. Carretilla de Nylon.
- Acabado: Satín.

BRK 1700 C5



Riel en "Y" para estación de puertas abatibles. Disponible en izquierdo (BRK1700C5L) y derecho (BRK1700C5R).

- Material: Tapas acero inoxidable.
- Acabado: Satín.

BRK 1700 C6



Riel en "C" para estación de puertas abatibles.

- Material: Tapas acero inoxidable.
- Acabado: Satín.

BRK 1700 C7



Riel en "y" a 135° para estación de puertas apilables. Disponible en izquierdo (BRK1700C7L) y derecho (BRK1700C7R).

- Material: Aluminio.
- Acabado: Satín.

BRK 1700 C8



Riel en "c" a 135° para estación de puertas apilables.

- Material: Aluminio.
- Acabado: Satín.

BRK 1804



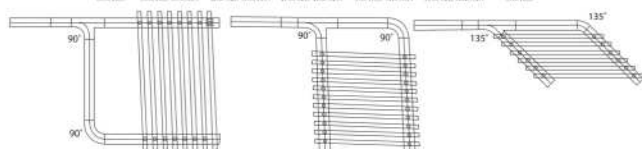
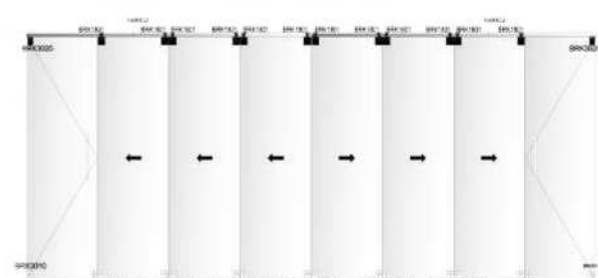
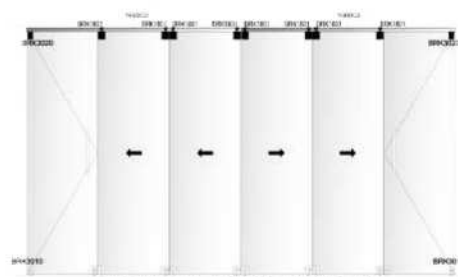
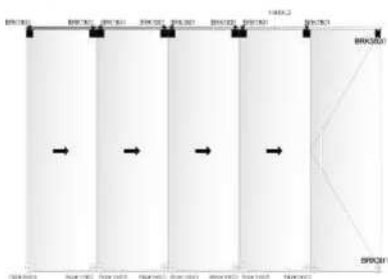
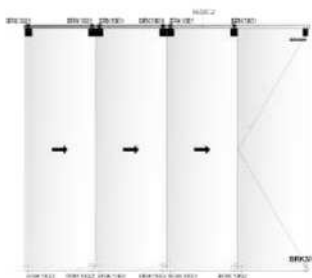
Tópe con pivote para bahía de sistema apilable (Sistema 1700 y 1800).

- Material: Aluminio.



Datos generales por panel:

Carga máxima por panel = 100 Kg.
 Altura máxima por panel = 3500 mm.
 Ancho por panel = 1200 mm.



Nota: Pregunta a tu agente de ventas por las uniones para zona de aparcamiento a 135°.

BRK1801



Carretilla para sistema apilable, tipo clip. Doble carretilla enbalerada.

- Material: Tapas acero inoxidable.
- Acabado: Satín.

BRK1802



Seguro inferior, con anclaje.

- Material: Tapas acero inoxidable.
- Acabado: Satín.

BRK1803



Seguro inferior, con pasador inferior y lateral para BRK1802.

- Material: Tapas acero inoxidable.
- Acabado: Satín.

BRK1804



Tope con pivote para bahía de sistema apilable (Sistema 1700 y 1800).

- Material: Aluminio.

BRK1600 C2



Riel superior para sistema plegable.

- Material: Tapas acero inoxidable.
- Acabado: Satín.
- Medidas: 3 m y 5 m.

BRK1700 C5



Riel en "Y" para estación de puertas abatibles. Disponible en Izquierda (BRK1700C5L) y Derecha (BRK1700C5R).

- Material: Aluminio
- Acabado: Satín.

BRK1700 C6



Riel en "C" para estación de puertas abatibles.

- Material: Aluminio
- Acabado: Satín.

BRK1700 C7



Riel en "Y" a 135° para estación de puertas apilables. Disponible en izquierdo (BRK1700C7L) y derecho (BRK1700C7R).

- Material: Aluminio.
- Acabado: Satín.

BRK1700 C8



Riel en "C" a 135° para estación de puertas apilables.

- Material: Aluminio.
- Acabado: Satín.

BRK3010



Herraje vertical inferior, para bisagra hidráulica Bitec 2, Bitec 90 y BRK381.

- Material: Acero inoxidable.
- Acabado: Satín.

BRK3020



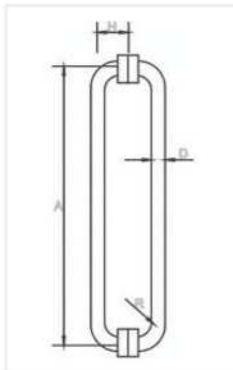
Herraje vertical superior, con sujeción a pivote de giro.

- Material: Tapas acero inoxidable.
- Acabado: Satín.

BRK 334

Jaladera tipo "C"

- Material: Acero inoxidable.
- Acabado: Satín o cromo.

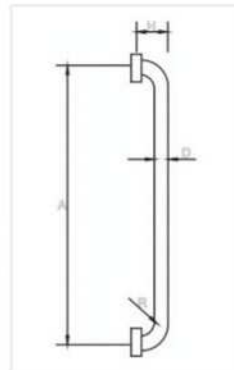


Medidas	Formato	D	A	H	R	Ø
	19x170	19	152	60	35	12
	19x200	19	200	60	35	12
	25x340	25	305	70	35	12

BRK 335

1/2 jaladera tipo "C"

- Material: Acero inoxidable.
- Acabado: Satín o cromo.

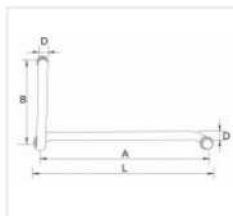


Medidas	Formato	D	A	H	R	Ø
	19x170	19	155	60	35	12
	25x340	25	305	70	35	12

BRK 337

Jaladera con toallero de 45 cm de centro a centro y jaladera corta de 20 cm de centro a centro.

- Material: Acero inoxidable.
- Acabado: Satín o cromo.



Medidas	Formato	D	B	A	L	Ø
	19X200X450	19	200	450	470	12

BRK 338



Jaladera toallero cuadrada para puerta de cristal templado de 10mm.

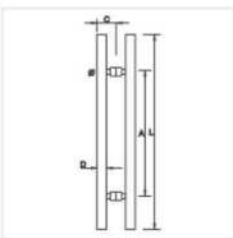
- Material: Acero inoxidable 304.
- Acabado: Satín y Cromo.



BRK 341

Jaladera tipo "H" en diferentes diámetros y longitudes.

- Material: Acero inoxidable.

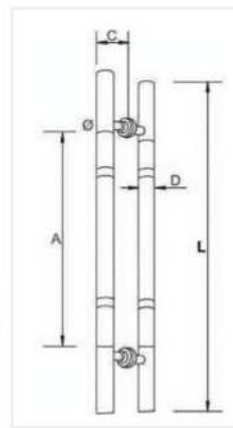


Medidas	Formato	Acabado	D	A	L	C	Ø
	25x450	Satín o cromo	25	300	450	60	12
	32x900	Satín	32	500	900	60	12
	32x1200	Satín o cromo	32	802	1200	70	12
	32x1500	Satín o cromo	32	1000	1500	70	12
	32x2000	Satín	32	1800	2000	70	12

BRK 341A

Jaladera tipo "H"

- Material: Acero inoxidable.
- Acabado: Cromada con franjas Satín.

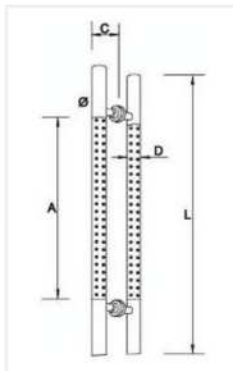


Medidas	Formato	D	A	L	C	Ø
	25x450	25	300	450	60	12

BRK 341B

Jaladera tipo "H"

- Material: Acero inoxidable.
- Acabado: Franja ancha central en satín y puntos hundidos.

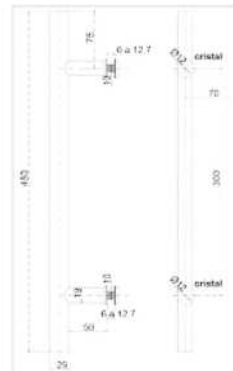


Medidas	Formato	D	A	L	C	Ø
	25x450	25	300	450	60	12

BRK 341C

Jaladera sencilla tipo "H" para puertas de cristal.

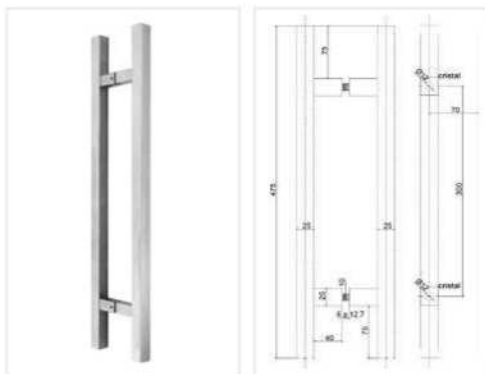
- Material: Acero inoxidable 304
- Acabado: Satín.



BRK 342A

Jaladera cuadrada tipo "H"

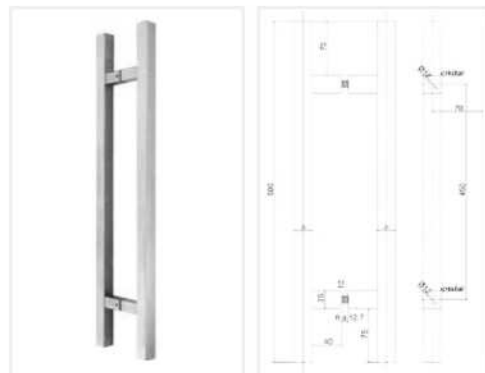
- Acabado: Satín.



BRK 342B

Jaladera cuadrada tipo "H"

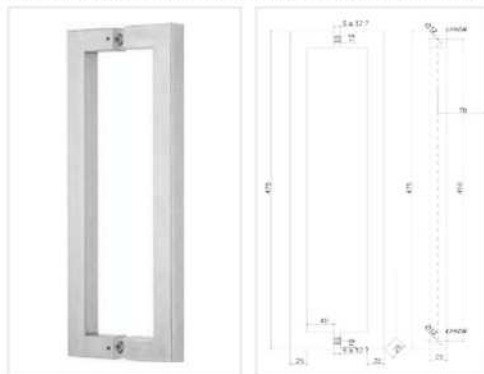
- Acabado: Satín.



BRK 343A

Jaladera cuadrada tipo "C"

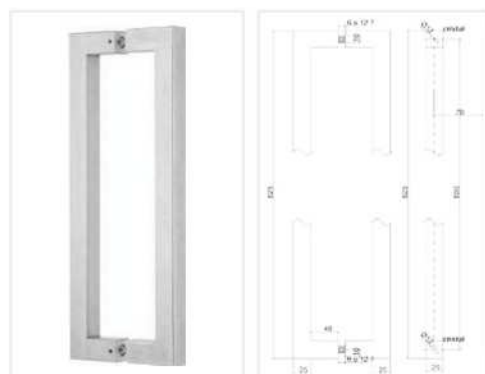
- Acabado: Satín.



BRK 343B

Jaladera cuadrada tipo "C"

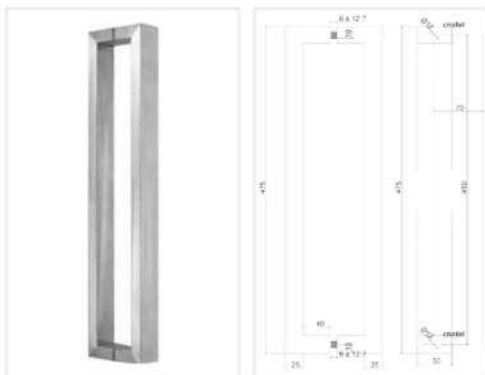
- Acabado: Satín.



BRK 344A

Jaladera cuadrada tipo "C"

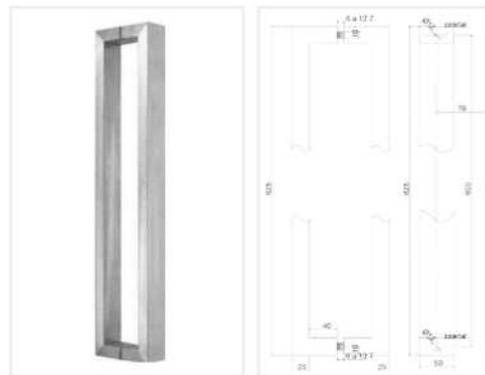
- Acabado: Satín.



BRK 344B

Jaladera cuadrada tipo "C" alargada.

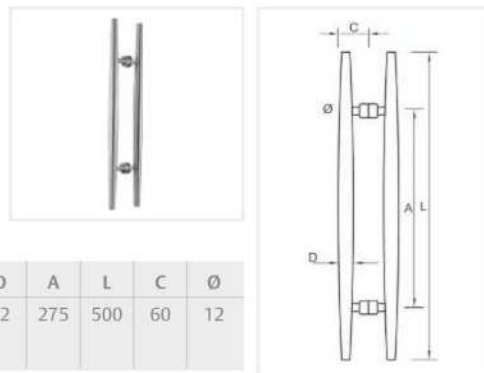
- Acabado: Satín.



BRK 345

Jaladera tipo "H" terminación punta de lápiz.

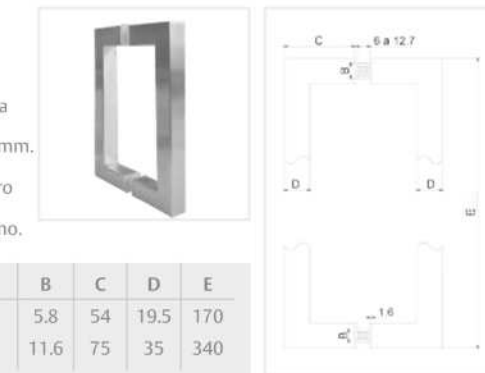
- Material: Acero inoxidable.
- Acabado: Satín o cromo.



BRK 346A/ BRK 346B

Jaladera tipo C cuadrada para puerta de cristal templado de 10mm.

- Material interior: Acero inoxidable 304.
- Acabado: Satín y Cromo.



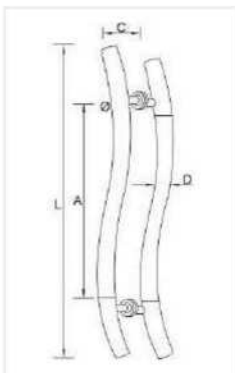
Medidas	Formato	D	A	L	C	Ø
	32x500	32	275	500	60	12

Clave	B	C	D	E
BRK 346A	5.8	54	19.5	170
BRK 346B	11.6	75	35	340

BRK 347

Jaladera tipo "S".

- Material: Acero inoxidable.
- Acabado: Satín o cromo.



Medidas	Formato	D	A	L	C	Ø
	25x500	25	300	500	60	12

BRK 348 / 349

Jaladera con chapa de llave integrada.

- Material: Acero inoxidable.
- Acabado: Satín .



Medidas	Formato	D	A	B	L	C	Ø1	Ø2
	BRK349	35	780	215	1240	78	16	16
BRK348	35	880	380	1500	80	16	16	37

Par de manijas unidas mediante un sistema de torque, estilo recto y uniforme. Instalación preferentemente vertical, en cristal de 8 a 15mm de espesor.

- Acabados: Satín y Cromo.
- Material: Acero inoxidable 304.

JAH 45X30

Jaladera tipo H de acero inoxidable 32X450mm.

- Diámetro: 32mm.
- Distancia entre centros: 300mm.
- Barreno recomendado en vidrio: 8mm de diámetro

JAH 75X36

Jaladera tipo H de acero inoxidable 32X750mm.

- Diámetro: 32mm.
- Distancia entre centros: 360mm.
- Barreno recomendado en vidrio: 8mm de diámetro.

JAH 100X80

Jaladera tipo H de acero inoxidable 32X1000mm.

- Diámetro: 32mm.
- Distancia entre centros: 800mm.
- Barreno recomendado en vidrio: 8mm de diámetro.

JAH 120X802

Jaladera tipo H de acero inoxidable 32X1200mm.

- Diámetro: 32mm.
- Distancia entre centros: 802mm.
- Barreno recomendado en vidrio: 8mm de diámetro.

JAH 150X100

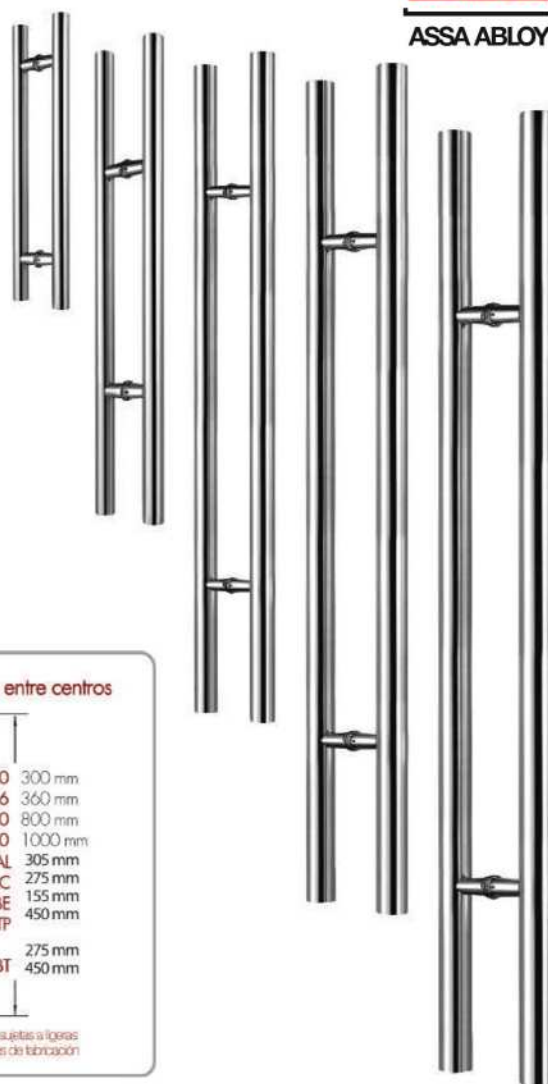
Jaladera tipo H de acero inoxidable 32X1500mm.

- Diámetro: 32mm.
- Distancia entre centros: 1000mm.
- Barreno recomendado en vidrio: 8mm de diámetro.

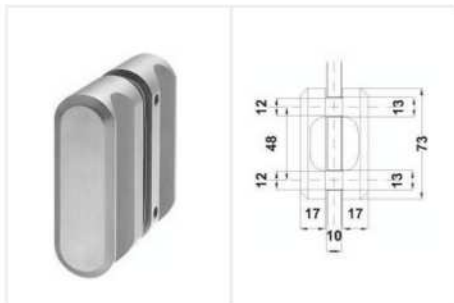
Un producto de

TecnoMX

ASSA ABLOY



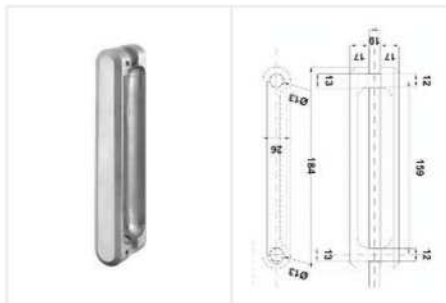
BRK 3322A



Uñero corto.
Extensión 73 mm.

- Material: Acero inoxidable.
- Acabado: Satín.

BRK 3322B



Uñero largo. Extensión
184 mm.

- Material: Acero inoxidable.
- Acabado: Satín.

JALADERAS TIPO "C"

Par de manijas tubulares con aristas curvas y estilo recto. Para su uso mayoritariamente en cancelería de baño, aunque puede usarse como jaladera de accesos de doble acción, en cristal de 8 a 15 mm. de espesor, o en perfil de aluminio.

- Incluye: 2 manijas y llave Allen para su armado.
- Acabado: Satín y Cromo.

Un producto de
TecnoMX
ASSA ABLOY

JAC 275

Jaladera doble tipo C 25X275

- Material: acero inoxidable
- Diámetro: 25mm.
- Distancia entre centros: 275mm.
- Barreno recomendado en vidrio: 8mm de diámetro.

Un producto de
TecnoMX
ASSA ABLOY



JABE

Jaladera doble tipo C 19X155

- Material: acero inoxidable
- Diámetro: 19mm.
- Distancia entre centros: 155mm.
- Barreno recomendado en vidrio: 8mm de diámetro.



JAC 305

Jaladera doble tipo C 25X305

- Material: acero inoxidable
- Diámetro: 25mm.
- Distancia entre centros: 305mm.
- Barreno recomendado en vidrio: 8mm de diámetro.

JABT

Jaladera doble tipo C mixta (toallero) 19X275X450mm 19 x 275 x 450mm. (Cola de escorpión)

- Material: acero inoxidable.
- Diámetro: 19mm.
- Distancia entre centros: 275mm. x 450mm.
- Barreno recomendado en vidrio: 8mm de diámetro.

Un producto de
TecnoMX
ASSA ABLOY



JAL

Jaladera doble tipo L 32X305

- Material: acero inoxidable
- Diámetro: 32mm.
- Distancia entre centros: 305mm.
- Barreno recomendado en vidrio: 8mm de diámetro.

Un producto de
TecnoMX
ASSA ABLOY



JATP

Jaladera toallero con perilla 19X450

- Material: acero inoxidable
- Diámetro: 19mm.
- Distancia entre centros: 450mm.
- Barreno recomendado en vidrio: 8mm de diámetro.

Un producto de
TecnoMX
ASSA ABLOY

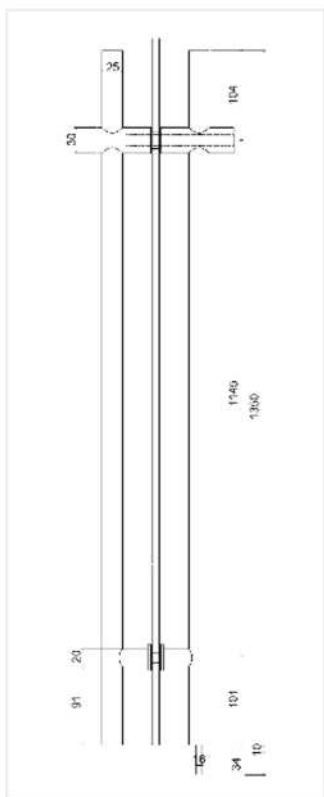
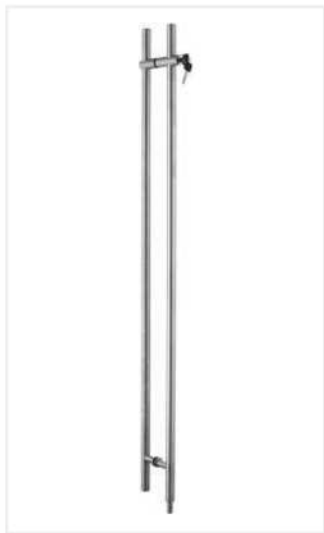


**CALIDAD, DISEÑO,
DURABILIDAD Y
GARANTÍA.**



**SÓLO LOS PRODUCTOS BRÜKEN Y
TECNOMX TE LO DAN.**

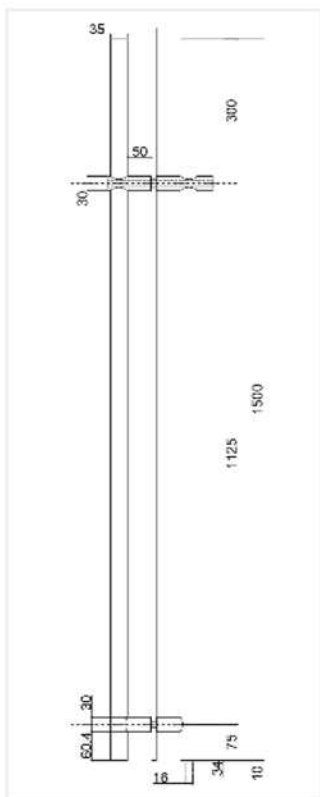
BRK 350



Jaladera tipo "H" con chapa de llave a llave ciega.

- Material: Acero inoxidable.
- Acabado: Satín.

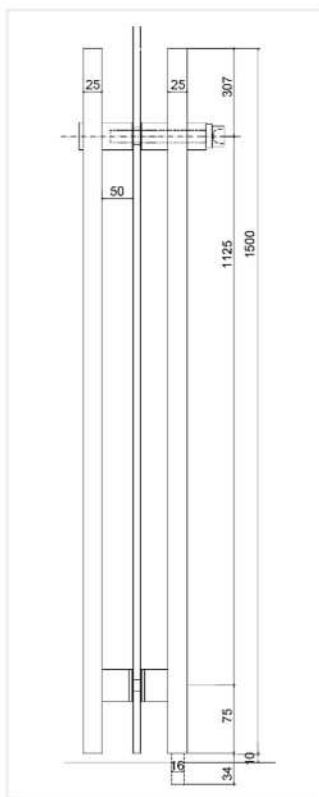
BRK 351



Jaladera tipo "H" con chapa de llave a mariposa.

- Material: Acero inoxidable.
- Acabado: Satín.

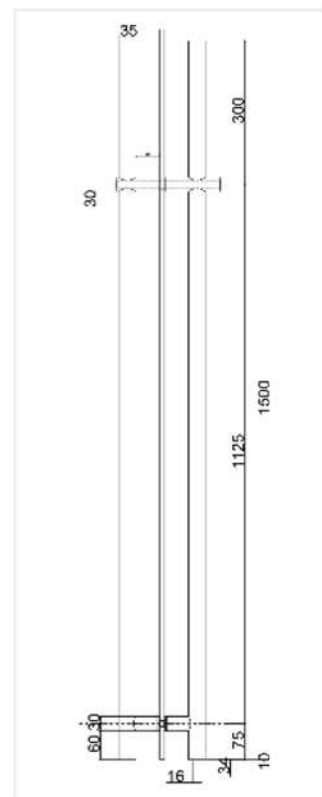
BRK 352



Jaladera tipo "H" plana con chapa de llave a mariposa.

- Material: Acero inoxidable.
- Acabado: Satín.

BRK 353



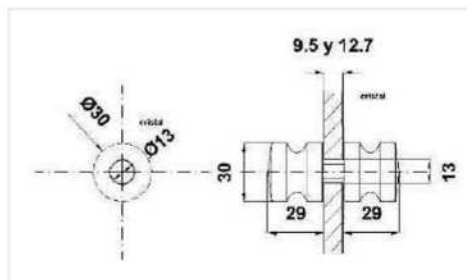
Jaladera tipo "H" con chapa de llave a llave.

- Material: Acero inoxidable.
- Acabado: Satín.

BRK 221

Perilla para puerta de 6 mm a 10 mm.
Necesita perforación para su instalación.

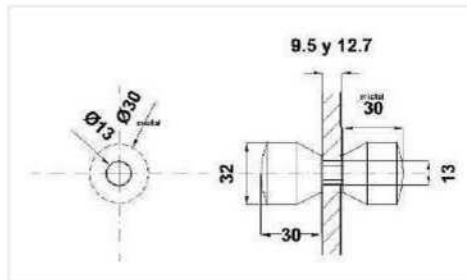
- Material: Latón.
- Acabado: Satín y cromo.
- Perforación: 13 mm.



BRK 222

Perilla para puerta de 6 mm a 10 mm.
Necesita perforación para su instalación.

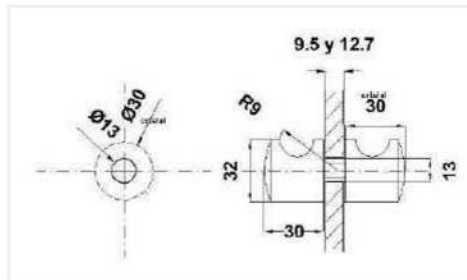
- Material: Latón.
- Acabado: Satín y cromo.
- Perforación: 13 mm.



BRK 225

Perilla para puerta de 6 mm a 10 mm.
Necesita perforación para su instalación.

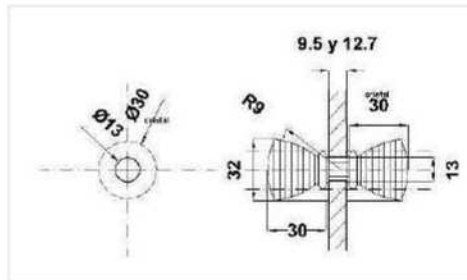
- Material: Latón.
- Acabado: Satín y cromo.
- Perforación: 13 mm.



BRK 226

Perilla para puerta de 6 mm a 10 mm.
Necesita perforación para su instalación.

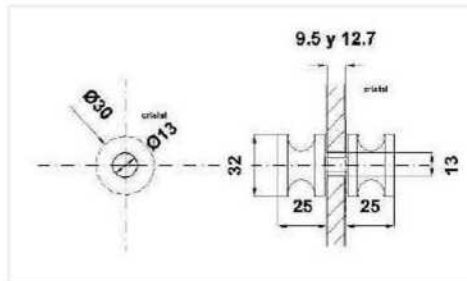
- Material: Latón.
- Acabado: Satín y cromo.
- Perforación: 13 mm.



BRK 228

Perilla para puerta de 6 mm a 10 mm.
Necesita perforación para su instalación.

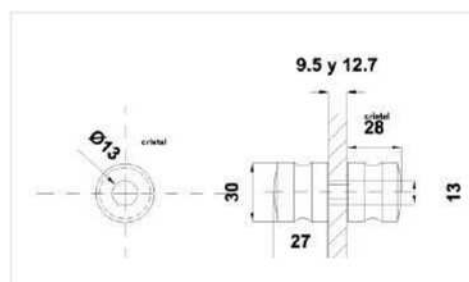
- Material: Latón.
- Acabado: Satín y cromo.
- Perforación: 13 mm.



BRK 521

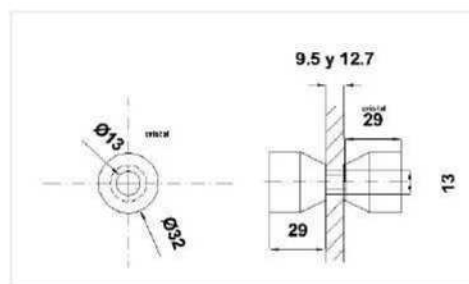
Perilla para puerta de 6 mm a 10 mm.
Necesita perforación para su instalación.

- Material: Acero inoxidable.
- Acabado: Satín.
- Perforación: 13 mm.

**BRK 522**

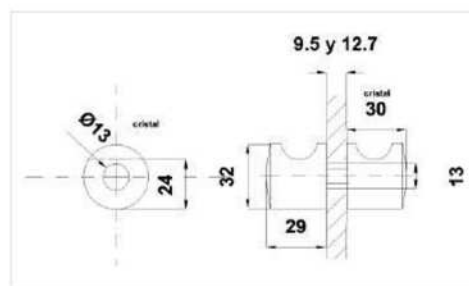
Perilla para puerta de 6 mm a 10 mm.
Necesita perforación para su instalación.

- Material: Acero inoxidable.
- Acabado: Satín.
- Perforación: 13 mm.

**BRK 525**

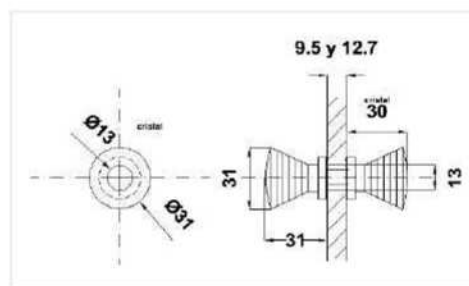
Perilla para puerta de 6 mm a 10 mm.
Necesita perforación para su instalación.

- Material: Acero inoxidable.
- Acabado: Satín.
- Perforación: 13 mm.

**BRK 526**

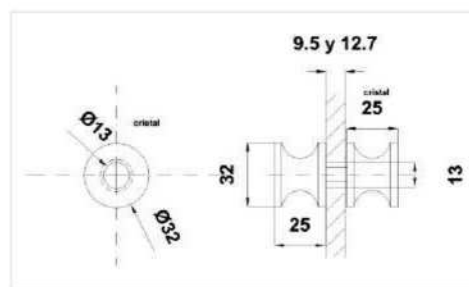
Perilla para puerta de 6 mm a 10 mm.
Necesita perforación para su instalación.

- Material: Acero inoxidable.
- Acabado: Satín.
- Perforación: 13 mm.

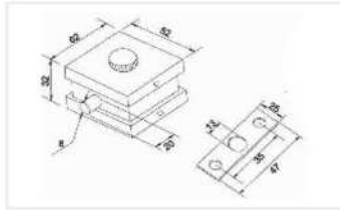
**BRK 528**

Perilla para puerta de 6 mm a 10 mm.
Necesita perforación para su instalación.

- Material: Acero inoxidable.
- Acabado: Satín.
- Perforación: 13 mm.



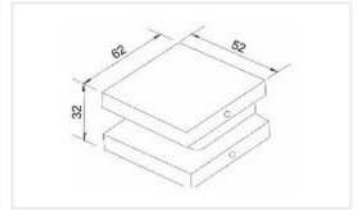
BRK 501A



Seguro sin llave con contra a muro. Es necesario resaque para su instalación.

- Material: Acero inoxidable.
- Acabado: Satín.

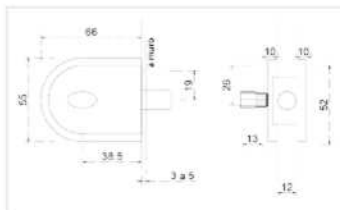
BRK 501B



Contra chapa a vidrio para seguro 501 A. Es necesario resaque para su instalación.

- Material: Acero inoxidable.
- Acabado: Satín.

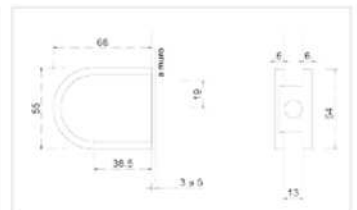
BRK 503A



Seguro biselado sin llave con contra a muro. El vidrio necesita resaque para su fijación.

- Material: Acero inoxidable.
- Acabado: Satín o cromo.

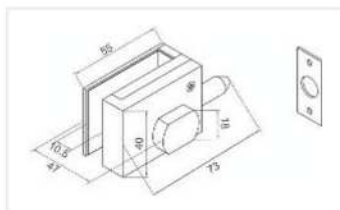
BRK 503B



Contra a vidrio para seguro 503A. El vidrio necesita resaque para su fijación.

- Material: Acero inoxidable.
- Acabado: Satín o cromo.

BRK 504A



Seguro sin llave con contra a muro. No necesita resaque para su instalación.

- Material: Acero inoxidable.
- Acabado: Satín.

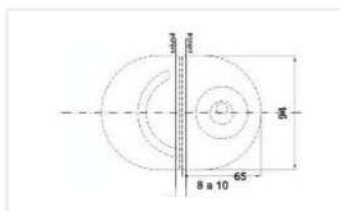
BRK 504B



Contra a vidrio de seguro 504A. No necesita resaque para su instalación.

- Material: Acero inoxidable.
- Acabado: Satín.

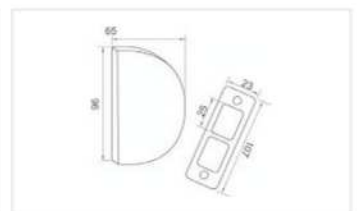
BRK 570



Chapa de gancho con contra a vidrio. Entrada de llave sólo por un frente. El vidrio no necesita resaque para su fijación. Puerta abatible y/o corrediza.

- Material: Acero inoxidable.
- Acabado: Satín.

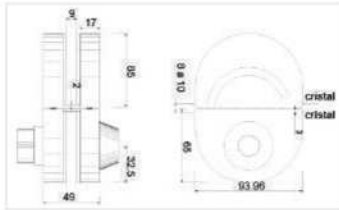
BRK 570A



Chapa de gancho con contra a muro. El vidrio no necesita resaque para su fijación.

- Material: Acero inoxidable.
- Acabado: Satín.

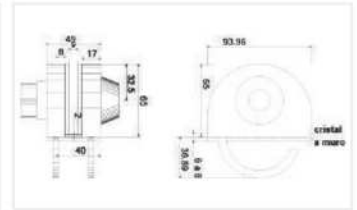
BRK 571



Chapa sin resaque acero inoxidable 304 con contra a vidrio llave mariposa

- Material: Acero inoxidable.
- Acabado: Satín.

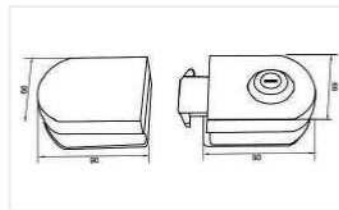
BRK 571A



Chapa sin resaque acero inoxidable 304 con contra a muro llave mariposa

- Material: Acero inoxidable.
- Acabado: Satín.

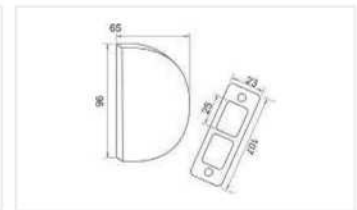
BRK 572



Chapa paleta con contra a vidrio. Entrada de llave solo por un frente. El vidrio no necesita resaque para su fijación. Para puerta abatible y/o corrediza.

- Acabado: Satín.

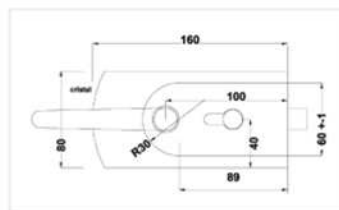
BRK 572A



Chapa paleta sin resaque con contra a muro. El vidrio no necesita resaque para su fijación.

- Acabado: Satín.

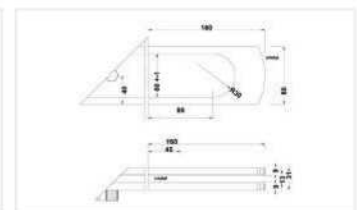
BRK 592A



Chapa doble manija para puerta de vidrio templado en sistemas abatibles. Se necesita resaque para su instalación. Puede ser izquierda ó derecha volteando el pestillo.

- Material: Acero inoxidable.
- Acabado: Satín o cromo.
- Incluye tope para chapa.

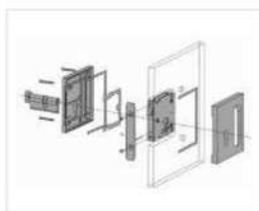
BRK 592C



Contra chapa para puerta de vidrio templado en sistemas abatibles. Se necesita resaque para su instalación.

- Material: Acero inoxidable.
- Acabado: Satín o cromo.
- No incluye tope para chapa.

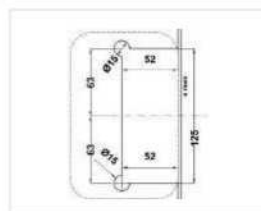
BRK 1413A



Chapa de gancho para sistema plegable. El vidrio requiere resaque para su fijación

- Material: Acero inoxidable.
- Acabado: Satín.

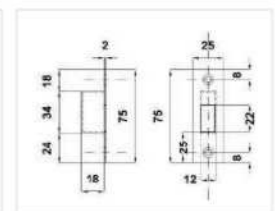
BRK 1413B



Contra a vidrio para Chapa de gancho para sistema plegable. El vidrio requiere resaque para su fijación

- Material: Acero inoxidable.
- Acabado: Satín.

BRK 1413C



Contra a muro para Chapa de gancho.

- Material: Acero inoxidable.
- Acabado: Satín.

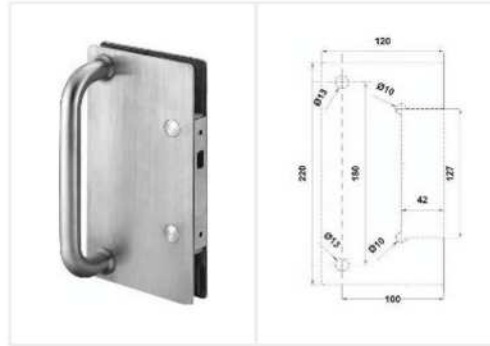
BRK 3504 A



Chapa de paleta con jaladera para sistema abatible.

- Material: Acero inoxidable.
- Acabado: Satín.

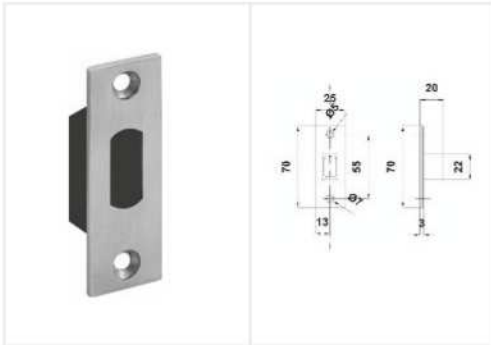
BRK 3504 B



Contra vidrio - vidrio con jaladera para chapa BRK 3504 A.

- Material: Acero inoxidable.
- Acabado: Satín.

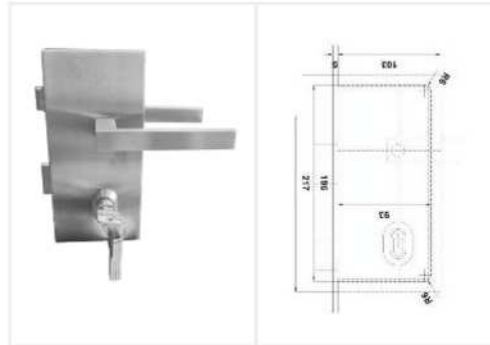
BRK 3504 C



Contra a muro para chapa BRK 3504 A.

- Material: Acero inoxidable.
- Acabado: Satín.

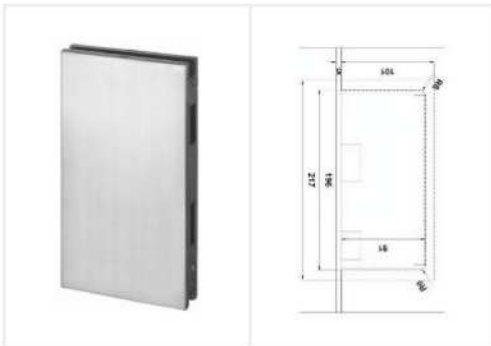
BRK 3505 A



Chapa de paleta con doble manija cuadrada para sistema abatible.

- Material: Acero inoxidable.
- Acabado: Satín.

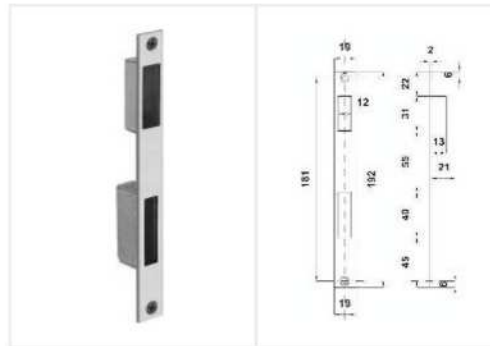
BRK 3505 B



Contra vidrio - vidrio para chapa BRK 3505 A.

- Material: Acero inoxidable.
- Acabado: Satín.

BRK 3505 C



Contra a muro para chapa BRK 3505 A.

- Material: Acero inoxidable.
- Acabado: Satín.

BRK 3511



Chapa circular vidrio - vidrio para puerta corrediza, incluye contra.

- Material: Acero inoxidable.
- Acabado: Satín

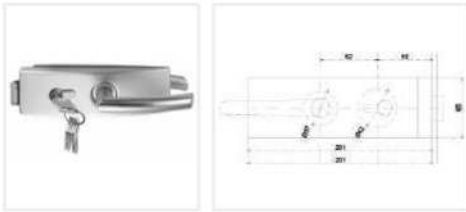
BRK 3512



Chapa circular vidrio - muro para puerta corrediza, incluye contra.

- Material: Acero inoxidable.
- Acabado: Satín.

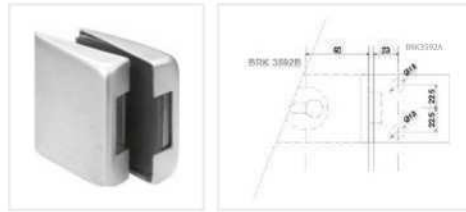
BRK 3592 A



Chapa doble manija para puerta de vidrio abatible. Se necesita resaque al vidrio. Se puede hacer izquierda o derecha cambiando el pestillo. Puede ser llave - llave o llave - mariposa.

- Material: Acero inoxidable.
- Acabado: Satín.

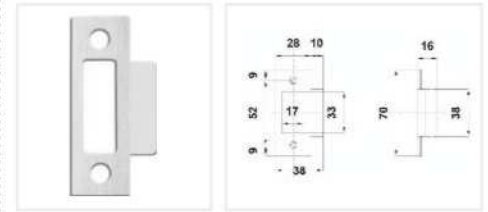
BRK 3592 B



Contra a vidrio de chapa BRK 3592 A

- Material: Acero inoxidable.
- Acabado: Satín.

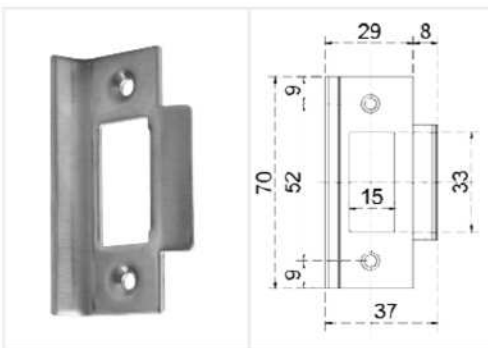
BRK 3592C



Contra a muro de chapa BRK 3592 A y chapa BRK 592 A.

- Material: Acero inoxidable.
- Acabado: Satín.

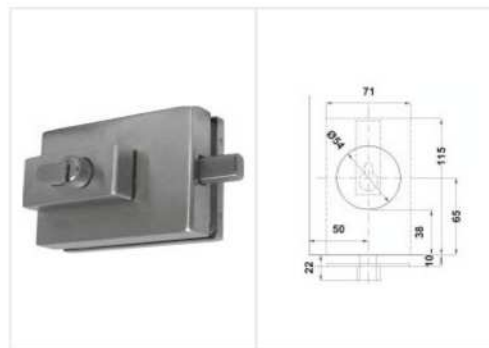
BRK 3592 D



Contra a muro para chapa BRK3592A

- Material: Acero Inoxidable 304
- Acabado: Satín

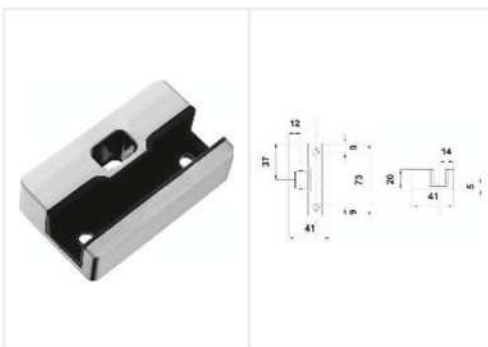
BRK 1560



Chapa de paleta cuadrada para puerta corredera. Puede ser llave - llave o llave - mariposa.

- Material: Acero inoxidable.
- Acabado: Satín.

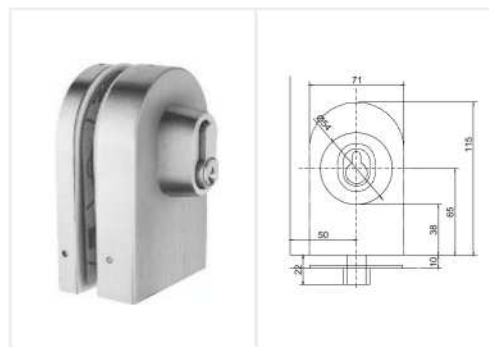
BRK 3594 B



Contra con guía para puerta corredera.

- Material: Acero inoxidable.
- Acabado: Satín.

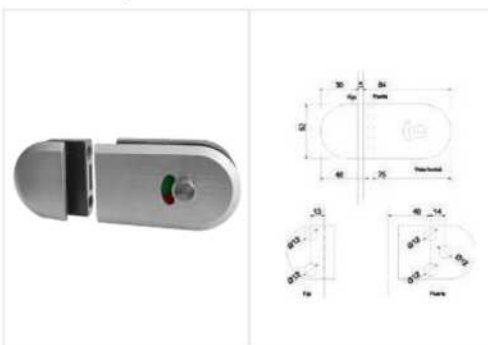
BRK 3594 A



Chapa de paleta ovalada para puerta corredera. Puede ser llave - llave o llave - mariposa.

- Material: Acero inoxidable.
- Acabado: Satín.

BRK 3805/ BRK 3805A

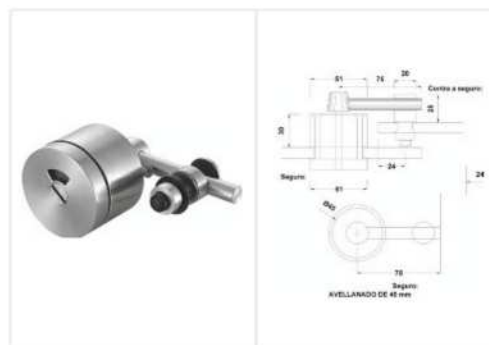


Seguro vidrio - vidrio con resaque e indicador de posición.

- Material: Acero inoxidable.
- Acabado: Satín.

Nota: BRK3805 Apertura hacia afuera
BRK3805A Apertura hacia adentro.

BRK 3812



Seguro vidrio - vidrio con traslape y perforación a vidrio con indicador de posición. para la bisagra BRK3811

- Material: Acero inoxidable.
- Acabado: Satín.

CUÑAS



- Disponible en medidas:
10 mm
11 mm
12 mm
13 mm
14 mm
15 mm
16 mm
17 mm

- En empaques de 10 kg
- En colores:
Blanco
Negro
Gris
Cristal
Humo

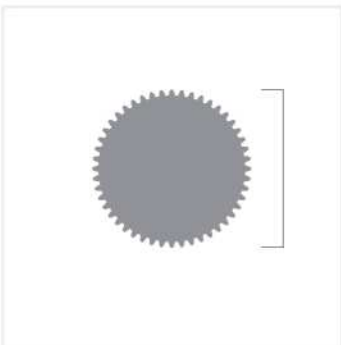
RESPALDOS



- Disponible en medidas:
10 mm
11 mm
12 mm
13 mm
14 mm
15 mm
16 mm
17 mm
18 mm

- En empaques de 10 kg
- En colores:
Blanco
Negro
Gris
Cristal
Humo

COLA DE RATA



- Disponible en medidas:
3 mm
3.5 mm
4 mm
4.5 mm
5 mm

- En empaques de 1 kg
- En colores:
Blanco
Negro
Gris
Cristal
Humo

**PARA MÁS INFORMACIÓN
VISITA NUESTRO SITIO WEB**

www.bruken.com.mx





BRK 10010 (SUPEROFFVT)

¡El único limpiador que sí quita el sarro!

Para superficies como:

Vidrio, fibra de vidrio, acero inoxidable, aluminio, cromo, formaica, porcelana, cerámica, corian y azulejo.

Beneficios:

- El producto se queda donde se aplica.
- Su exclusiva mezcla de agentes pulidores y fórmula ácida provee una limpieza rápida y efectiva con menor esfuerzo.
- Se enjuaga fácilmente y deja las superficies limpias y brillantes.

- Seca sin dejar rayas o marcas permitiendo su uso en duchas, puertas, superficies de porcelana, muebles y lavabos.
- Elimina agua dura, óxido, sarro, moho, graffiti, aceite, depósitos minerales, manchas de café, marcas de goma, salitre, acumulación de grasa, acumulación de mugre y residuos de jabón.
- Un litro de producto rinde hasta 40 m².
- Agradable olor a menta.
- Es seguro de utilizar, no desprende gases nocivos para tu salud.

Advertencias:

Mantener fuera del alcance de los niños. En caso de contacto con los ojos, lave con agua en abundancia durante 15 minutos. En caso de ingestión, no provoque el vómito; tome agua en abundancia



BRK 10020 (HEAVY DUTY)

¡Limpiador súper potente para baños!

Combate los principales problemas como:

- Suciedad.
- Óxido / Sarro.
- Residuos de bloqueadores.
- Espuma de jabón.
- Grasa corporal.

Para superficies como:

Azulejos, mosaicos, llaves, regaderas, fluxómetros y herrajes.

Beneficios:

- Seca sin dejar rayas o marcas permitiendo su uso en duchas, puertas, superficies de porcelana, muebles y lavabos.
- Remueve suciedades tenaces acumuladas.
- Su fórmula no corrosiva es apropiada para limpiar la mayoría de superficies en los baños.

Advertencias:

Este producto no puede ser utilizado en madera natural o mármol. Sométalo a un área poco visible. Guarde este producto separado de los alimentos.



BRK 10030 (PERMANON GLASS)

¡Protección profesional de superficies!

Para superficies como:

Vidrios y espejos en interiores y exteriores

Beneficios:

- Alto brillo sin necesidad de aplicar ceras.
- 50% de reducción en el tiempo dedicado a la limpieza.
- Repele agua (sellador).
- Alta protección contra UV.

- Resiste ácidos y solventes.
- Resiste de -40°C hasta 300°C.
- No es tóxico, no es inflamable y es 96% biodegradable.
- Evita la formación de manchas generadas por sales y agua de nieve.
- Sella las superficies porosas que se tienen en vidrios o espejos.

Advertencias:

No se deje al alcance de los niños.



BRK 10011

Fibra blanca para limpiadores BRÜKEN.



PARA MÁS INFORMACIÓN VISITA NUESTRO SITIO WEB

www.bruken.com.mx

BRK 3699



Llave ajustable para conectores con nariz de puerco.

- Aplicación: para cristal fijo 10-12mm
- Material: Acero 304
- Acabado: Satín

BRK 7050



Corta vidrios de una rodaja. Para vidrios de 2 a 10 mm.

- Materiales:**
- Cabeza: Acero.
 - Aleación: Cobre.
 - Mango: Hierro negro.

BRK 7051



Corta vidrios de seis rodajas. Para vidrios de 2 a 8 mm.

- Materiales:**
- Cabeza: Acero.
 - Mango: Madera.

BRK 7200



Corta vidrios circular con regla de 200 cm de diámetro y seis rodajas. Para vidrios de 2 a 8 mm. Máxima succión y ABS.

- Material:**
- Goma de caucho.

BRK 7300



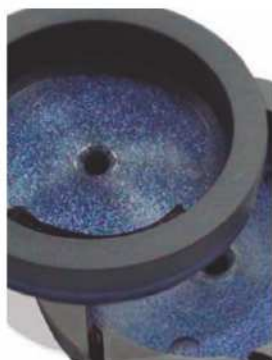
Guante sin costuras de punto gris de algodón y poliéster, con recubrimiento de nitrilo azul, tamaño 9 y peso 110 g.

Muelas Diamantadas



Contamos con muelas diamantadas de aleación metálica para aplicaciones como biselado y canteado con bandas de diamante con granos desde 80 hasta 325, tanto de sectores abiertos, cerrados y corona continúa.

Muelas de Resina



Igualmente tenemos muelas diamantadas hechas de mezclas de resina termoestable para sus proceso de corte de cristal con granos de hasta 900 y un diámetro de 130 y 150 mm. Estas pueden ocupadas tanto en biseladoras, canteadoras; así como en pulpos.

Muelas para Pulimento



Estas muelas que son las encargadas de dar el último acabo dentro del proceso del vidrio, las podrá encontrar en Fielto, y gomas de óxido de Aluminio y Oxido de Cerio.

BRK 7400



Pinzas de cabeza plana con tornillo de ajuste. Para vidrio de 3 a 14 mm.

Materiales:

- Pinza: Fierro.
- Mango: Recubrimiento de plástico.

BRK 7410



Pinza de ajuste para rotulas y avellanado.

Material:

Acero.

BRK 3700



Pinza de ajuste para rotulas y avellanado.

Material:

Acero.

BRK 7202



Ventosa de calidad superior, de dos gomas. Capacidad de carga de 100 Kg. Calidad o tiempo de vida de 12 años.

Materiales:

- Goma: Caucho natural de alta succión.
- Cuerpo: Aluminio brillante.

BRK 7203



Ventosa de tres gomas. Capacidad de carga de 150 Kg. Calidad o tiempo de vida de 1 años.

Materiales:

- Goma: Caucho natural de alta succión.
- Cuerpo: Aluminio color plata.

BRK 7204



Ventosa de goma para sujetar vidrio mojado con válvula de vacío.

Materiales:

- Goma: Caucho natural de alta succión.
- Mango: Plástico.
- Capacidad: 120kg

Dentro de esta línea de productos le podemos ofrecer:



- **BROCAS** con coronas de punta diamantada para taladros manuales y automáticos en diferentes medidas de diámetros; desde 6 mm hasta 60 mm.
- **AVELLANADORES** estándar a 45° para perforación de 0 – 50 mm en aleación de metal.
- **FRESADORAS** para máquinas CNS, en procesos de corte continuos y diseños especiales sobre el cristal.

BRK P04	05	BRK 1151	62
BRK 010	02	BRK 1152	62
BRK 020	02	BRK 1153	62
BRK 030	02	BRK 1210	12
BRK 033	02	BRK 1210A	12
BRK 040	02	BRK 1211	12
BRK 057	02	BRK 1212	12
BRK 357	75	BRK 1213	12
BRK 402	04	BRK 1214	13
BRK 741C	38	BRK 1215	13
BRK 743C	38	BRK 1216	13
BRK 1021	47	BRK 1217	13
BRK 1022	47	BRK 1311	14
BRK 1022 CORTO	47	BRK 1312	14
BRK 1023	47	BRK 1313	14
BRK 1024	47	BRK 1314	14
BRK 1024C	47	BRK 1315	14
BRK 1033	01	BRK 1316	14
BRK 1041	63	BRK 1317	15
BRK 1042	63	BRK 1318	15
BRK 1043	63	BRK 1319	15
BRK 1051	50	BRK 1320	15
BRK 1051C	50	BRK 1321	15
BRK 1051E	50	BRK 1322	15
BRK 1052	50	BRK 1323	15
BRK 1052C	51	BRK 1401	64
BRK 1052E	50	BRK 1406	64
BRK 1053	51	BRK 1410	64
BRK 1053C	51	BRK 1411	64
BRK 1053E	51	BRK 1412	64
BRK 1054	51	BRK 1413L	64
BRK 1055	51	BRK 1413R	64
BRK 1061	39	BRK 1413A	79
BRK 1062	39	BRK 1413B	79
BRK 1063	39	BRK 1413C	79
BRK 1064	39	BRK 1414	64
BRK 1111	61	BRK 1415	64
BRK 1116	61	BRK 1416	64
BRK 1117	61	BRK 1417	64
BRK 1118	61	BRK 1418L	64
BRK 1119	61	BRK 1418R	64
BRK 112A	12	BRK 1501	66
BRK 112B	12	BRK 1507	66
BRK 1121	62	BRK 1508	66
BRK 113A	12	BRK 1523	66
BRK 1131	62	BRK 1524	66
BRK 1141	62	BRK 1560	66

BRK 1600B1	67	BRK 2056	07
BRK 1600B2	67	BRK 2056 NAT	07
BRK 1600B4	67	BRK 2057	07
BRK 1600C2	67	BRK 2057 NAT	07
BRK 1601	67	BRK 2058	07
BRK 1602	67	BRK 2058 NAT	07
BRK 1603	67	BRK 206	44
BRK 1604L	67	BRK 2060	07
BRK 1604R	67	BRK 206B	44
BRK 1605	67	BRK 206C	44
BRK 1606	67	BRK 207	44
BRK 1700B3	68	BRK 207B	44
BRK 1700C5L	68	BRK 207C	44
BRK 1700C5R	68	BRK 208	44
BRK 1700C6	68	BRK 209	44
BRK 1700C7	68	BRK 210	44
BRK 1700C8	68	BRK 211	44
BRK 1801	69	BRK 212	44
BRK 1802	69	BRK 213	44
BRK 1803	69	BRK 214	44
BRK 1804	69	BRK 215	44
BRK 2000-1	05	BRK 216	44
BRK 2000-2	05	BRK 221	76
BRK 2000-2J	06	BRK 222	76
BRK 2000-3	06	BRK 2221	41
BRK 2000-4	06	BRK 2223	41
BRK 201	48	BRK 2225	41
BRK 202	48	BRK 225	76
BRK 203	48	BRK 226	76
BRK 204	48	BRK 228	76
BRK 2042-180°	05	BRK 2334	41
BRK 2042J	06	BRK 2337	41
BRK 2043	06	BRK 2712	40
BRK 2044	06	BRK 2713	40
BRK 2045-90	06	BRK 2714	40
BRK 2046-90	06	BRK 2718	40
BRK 205	48	BRK 2731B	40
BRK 2050	07	BRK 2732	40
BRK 2050 NAT	07	BRK 2733	40
BRK 2051	07	BRK 2734	40
BRK 2051 NAT	07	BRK 2738	41
BRK 2052	07	BRK 3010	11
BRK 2052 NAT	07	BRK 3020	11
BRK 2053	07	BRK 3030	11
BRK 2053 NAT	07	BRK 3034	11
BRK 2055	07	BRK 3035	11
BRK 2055 NAT	07	BRK 3036	11

BRK 3037	11	BRK 3061	57
BRK 3038	17	BRK 3062	57
BRK 3038-1	53	BRK 3063	57
BRK 3038-2	53	BRK 3064	57
BRK 3039-1	53	BRK 3065	57
BRK 3039-2	53	BRK 3065-1	57
BRK 3039L	21	BRK 3065-2	57
BRK 3039R	21	BRK 3066	57
BRK 3040	53	BRK 3067	57
BRK 3041	61	BRK 3068	58
BRK 3041-1	53	BRK 3069	58
BRK 3041-2	53	BRK 3070	58
BRK 3041-3	53	BRK 3071	58
BRK 3042	61	BRK 3072-1	58
BRK 3042-1	53	BRK 3072-2	58
BRK 3042-10	54	BRK 3073-1	58
BRK 3042-11	54	BRK 3073-2	58
BRK 3042-2	53	BRK 3074	58
BRK 3042-3	54	BRK 3075-1	58
BRK 3042-4	54	BRK 3075-2	59
BRK 3042-5	54	BRK 3201	59
BRK 3042-6	54	BRK 3202	59
BRK 3042-7	54	BRK 3203	59
BRK 3042-8	54	BRK 3311A	23
BRK 3042-9	54	BRK 3311B	16
BRK 3043-1	54	BRK 3311C	16
BRK 3043-2	55	BRK 3311D	23
BRK 3043-3	55	BRK 3312	23
BRK 3043-4	55	BRK 3313	16
BRK 3044	55	BRK 3313A	23
BRK 3045	55	BRK 3313B	23
BRK 3046	55	BRK 3313C	24
BRK 3047	55	BRK 3314	16
BRK 3048	55	BRK 3315	16
BRK 3049	55	BRK 3316	23
BRK 3050	55	BRK 3318	24
BRK 3051-1	56	BRK 3319	23
BRK 3051-2	56	BRK 3320	16
BRK 3052	56	BRK 3321	15
BRK 3053	56	BRK 3322A	73
BRK 3054	56	BRK 3322B	73
BRK 3055	56	BRK 3323	23
BRK 3056	56	BRK 3324	17
BRK 3057	56	BRK 3325	17
BRK 3058	56	BRK 3326	17
BRK 3059	56	BRK 3327	17
BRK 3060	57	BRK 3330	22

BRK 3331	22	BRK 355C	75
BRK 3332	22	BRK 356	75
BRK 3333	22	BRK 358	75
BRK 3334	22	BRK 359	75
BRK 3335	22	BRK 3592A	81
BRK 3336	11	BRK 3592B	81
BRK 334	70	BRK 3592C	81
BRK 335	70	BRK 3592D	81
BRK 337	70	BRK 3594A	81
BRK 338PSS	70	BRK 3594B	81
BRK 338SSS	70	BRK 3671A	59
BRK 3400	27	BRK 3671B	59
BRK 3401	27	BRK 3673	59
BRK 340L	02	BRK 3674	59
BRK 340R	02	BRK 3675	59
BRK 341	70	BRK 3676	59
BRK 341C	70	BRK 3677	60
BRK 341A	70	BRK 3699	84
BRK 341B	70	BRK 3700	85
BRK 342A	71	BRK 3712	33
BRK 342B	71	BRK 3718	33
BRK 343A	71	BRK 3761A	60
BRK 343B	71	BRK 3761B	60
BRK 344A	71	BRK 3762-1	60
BRK 344B	71	BRK 3762-1A	60
BRK 345	71	BRK 3762-2	60
BRK 346A PSS	71	BRK 3762-2A	60
BRK 346A SSS	71	BRK 3762-4	60
BRK 346B PSS	71	BRK 3762-6	60
BRK 346B SSS	71	BRK 380	04
BRK 347	72	BRK 3801	34
BRK 348	72	BRK 3802	34
BRK 349	72	BRK 3803	34
BRK 350	74	BRK 3804	34
BRK 3504A	80	BRK 3805	81
BRK 3504B	80	BRK 3805 A	81
BRK 3504C	80	BRK 3806	34
BRK 3505A	80	BRK 3807	34
BRK 3505B	80	BRK 3808	34
BRK 3505C	80	BRK 3809	35
BRK 351	74	BRK 381	08
BRK 3511	80	BRK 3810	35
BRK 3512	80	BRK 3811L	35
BRK 352	74	BRK 3811R	35
BRK 353	74	BRK 3812	81
BRK 354	75	BRK 3813	35
BRK 355	75	BRK 3814	35

BRK 3819	35	BRK 513	30
BRK 3820	35	BRK 514	30
BRK 3821L	36	BRK 516	30
BRK 3821R	36	BRK 518	30
BRK 3822	36	BRK 521	77
BRK 3823	36	BRK 522	77
BRK 383	08	BRK 525	77
BRK 383 KIT PSS	08	BRK 526	77
BRK 383 KIT SSS	08	BRK 528	77
BRK 384	08	BRK 532	30
BRK 384 KIT PSS	08	BRK 533	30
BRK 384 KIT SSS	08	BRK 534	30
BRK 385	08	BRK 536	30
BRK 3850-1 SATÍN	28	BRK 538	30
BRK 3851	24	BRK 570	78
BRK 387	08	BRK 570 A	78
BRK 387 KIT PSS	08	BRK 571	79
BRK 387 KIT SSS	08	BRK 571A	79
BRK 389	08	BRK 572	79
BRK 3910A	19	BRK 572 A	79
BRK 3910B	19	BRK 592 A	79
BRK 3911A	20	BRK 592 C	79
BRK 3911B	20	BRK 671A	46
BRK 3911C	20	BRK 671B	46
BRK 3912A	20	BRK 671C	46
BRK 3912B	20	BRK 672A	46
BRK 3912C	20	BRK 672B	46
BRK 3913A	21	BRK 673	46
BRK 3913B	21	BRK 674	46
BRK 3930B	29	BRK 675	46
BRK 3930B-05	29	BRK 7050	84
BRK 3930B-06	29	BRK 7051	84
BRK 3935B	27	BRK 710 A	31
BRK 400	08	BRK 712	31
BRK 401	04	BRK 713	31
BRK 410	04	BRK 714	31
BRK 412	04	BRK 716	32
BRK 413	04	BRK 718	32
BRK 430	04	BRK 719	32
BRK 440	04	BRK 720	32
BRK 501 A	78	BRK 7200	84
BRK 501 B	78	BRK 7202	85
BRK 503 A	78	BRK 7203	85
BRK 503 B	78	BRK 7204	85
BRK 504 A	78	BRK 7300	84
BRK 504 B	78	BRK 731A	37
BRK 512	30	BRK 731B	37

BRK 732	37	BRK 914	19
BRK 733	37	BRK 915	19
BRK 734	37	BRK 916	19
BRK 736	38	BRK 917	19
BRK 738	38	BRK 918	19
BRK 7334	42	BRK 919	19
BRK 7337	42	BRK 921 BCO	25
BRK 7338	42	BRK 922 BCO	25
BRK 7341	42	BRK 923 MATE	25
BRK 7346A	42	BRK 924 MATE	25
BRK 7346B	42	BRK 925 HUESO	25
BRK 7400	85	BRK 926 HUESO	25
BRK 7410	85	BRK 927 BRILL	25
BRK 751	38	BRK 929 D100	25
BRK 752	38	BRK 924 MATE	25
BRK 753	38	BRK 928 BRILL	25
BRK 754	38	BRK 930 D100	25
BRK 756	38	BRK 931 BCO	26
BRK 757	38	BRK 932 BCO	26
BRK 758	38	BRK 933 MATE	26
BRK 759	38	BRK 934 HUESO	26
BRK 761	47	BRK 937 BRILL	26
BRK 762	47	BRK 938 BRILL	26
BRK 763 CURVO	48	BRK 941 BCO	26
BRK 763 PLANO	48	BRK 942 BCO	26
BRK 764	47	BRK 943 MATE	26
BRK 765	45	BRK 944 MATE	26
BRK 766	45	BRK 947 BRILL	26
BRK 767	45	BRK 948 BRILL	26
BRK 768	45	BRK 950 D100	26
BRK 7713	43	BRK 960 NEGRO	25
BRK 7716	43	BRK 961 NEGRO	25
BRK 7731B	43	BRK 962 D400	25
BRK 7732	43	BRK 969 D400	26
BRK 7733	43	BRK 972 D400	26
BRK 7734	43	BRK 973 D400	26
BRK 791	45	BRK 981 BCO	25
BRK 810	32	BRK 983 MATE	25
BRK 811	32	BRK 987 BRILL	25
BRK 812	32	BRK 989 D100	25
BRK 813	32	BRK 960 D400	25
BRK 814	45	BRK L07A	05
BRK 815	32	BRK L07B	05
BRK 901	07	BRK L08A	05
BRK 911 KIT	17	BRK L08B	05
BRK 912 KIT	18	BRK L09A	05
BRK 913	18	BRK L09B	05

BRK P02	05	HES 19X20	49
BRK P02B	05	HSU 19X50	49
BRK P04	05	HSU 19X70	49
BRK PF2E	05	HSU 30X50	49
BRK Z01A	06	HSU 19X25	49
BRK1700C7L	66	JAH 45X30	72
BRK1700C7R	66	JAH 75X36	72
BRK1700C8	66	JAH 100X80	72
BRK3043-3	53	JAH 120X802	72
BRK3043-4	53	JAH 150X100	72
BRK3762-2A	58	JABE	73
BRK 2045-90	06	JAC 275	73
BRK 2046-90	06	JAC 305	73
CBE100	63	JABT	73
CBE120	63	JAL	73
CBE150	63	JATP	73
CBE200	63		
BRK10010	83		
BRK10011	83		
BRK10020	83		
BRK10030	83		
SISAUBRU	01		
SIST1000S	01		
VNLCR01	80		
VNLCU10	80		
VNLPC10	80		
KITPA	10		
KITPA90	10		
BIPASS	31		
BIPADESS	31		
BITEC2	08		
BITEC90	08		
BI90SS	31		
BI180SS	31		
BI360SS	31		
BI135SS	31		
CONEL	37		
CONEL90	37		
CONEL135	37		
CONEL180	37		
CLIPS	37		
CLIPM	37		
CLIPL	37		
ARM	45		
HES 19X45	49		
HES 19X67	49		
HES 30X46	49		

